

MACH 16 阀

仅有1/8"规格。型式有5/2和5/3，驱动方式为气控和电控两种。Mach 16阀是典型的小规格阀，宽度仅为16 mm，但其流量性能却十分卓越，在工作压力6 bar，压差1 bar时可达750NL/min。阀的安装方式有管式安装、面板安装或底座安装（多阀位气路板或模块化组合气路板）。Mach阀的设计体现了微型化的思想，同时又不失原有的耐用性、牢固性和可靠性。

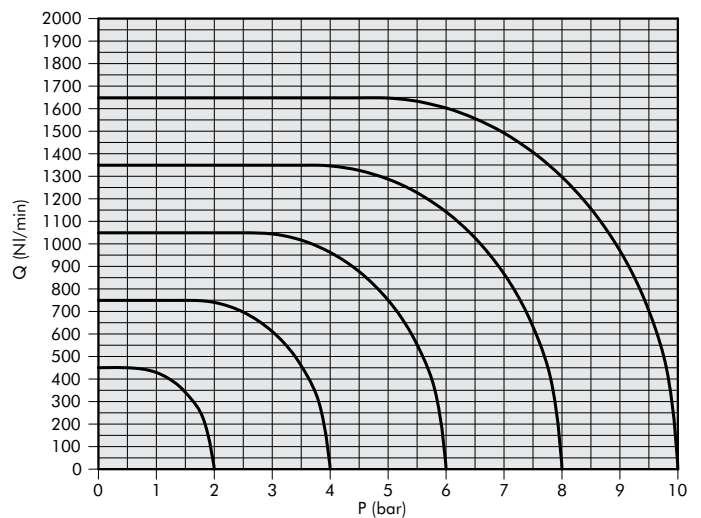


2

技术参数

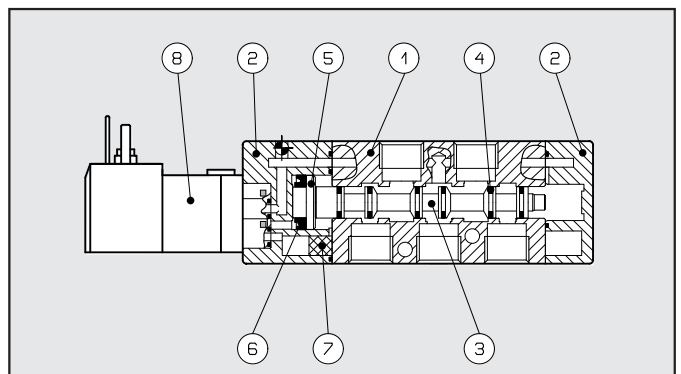
接口尺寸	1/8"
控制类型	M5 气控 电控，操作由电磁线圈
密封圈的最大外径	15 mm
用于气接口：1、3、5	
最大外径，用于气口 2、4	15 mm
工作温度	-10°C至60°C
最小工作压力 (电控阀见2.1/87)	气控：单稳态，带气弹簧。参见2.1/86页 1.6 bar（带机械弹簧） 双稳态：1 bar / 三位五通：1.9 bar
最大工作压力（气控/电控）	10 bar
工作介质	过滤空气，润滑或未润滑。 若润滑，则必须持续润滑。
建议使用的润滑油	ISO和UNI FD22
电磁先导	内置DIN 43650 C形线圈
手控形式	在先导阀上（可根据要求提供双稳态手控式）
底座通道数量	1、3、5及先导排气口
墙面安装单个阀的螺钉	2个 M3 螺钉
底座安装单个阀的螺钉	2个 M2.5x30 螺钉
安装位置	任意位置
6 barΔP 0.5 bar时的流量	540 NI/min
6 barΔP 1 bar时的流量	750 NI/min
声速流导C	149.8 NI/min · bar
临界压力比b	0.525 bar/bar
兼容的润滑油：	请参见 6.1/12 页

流量

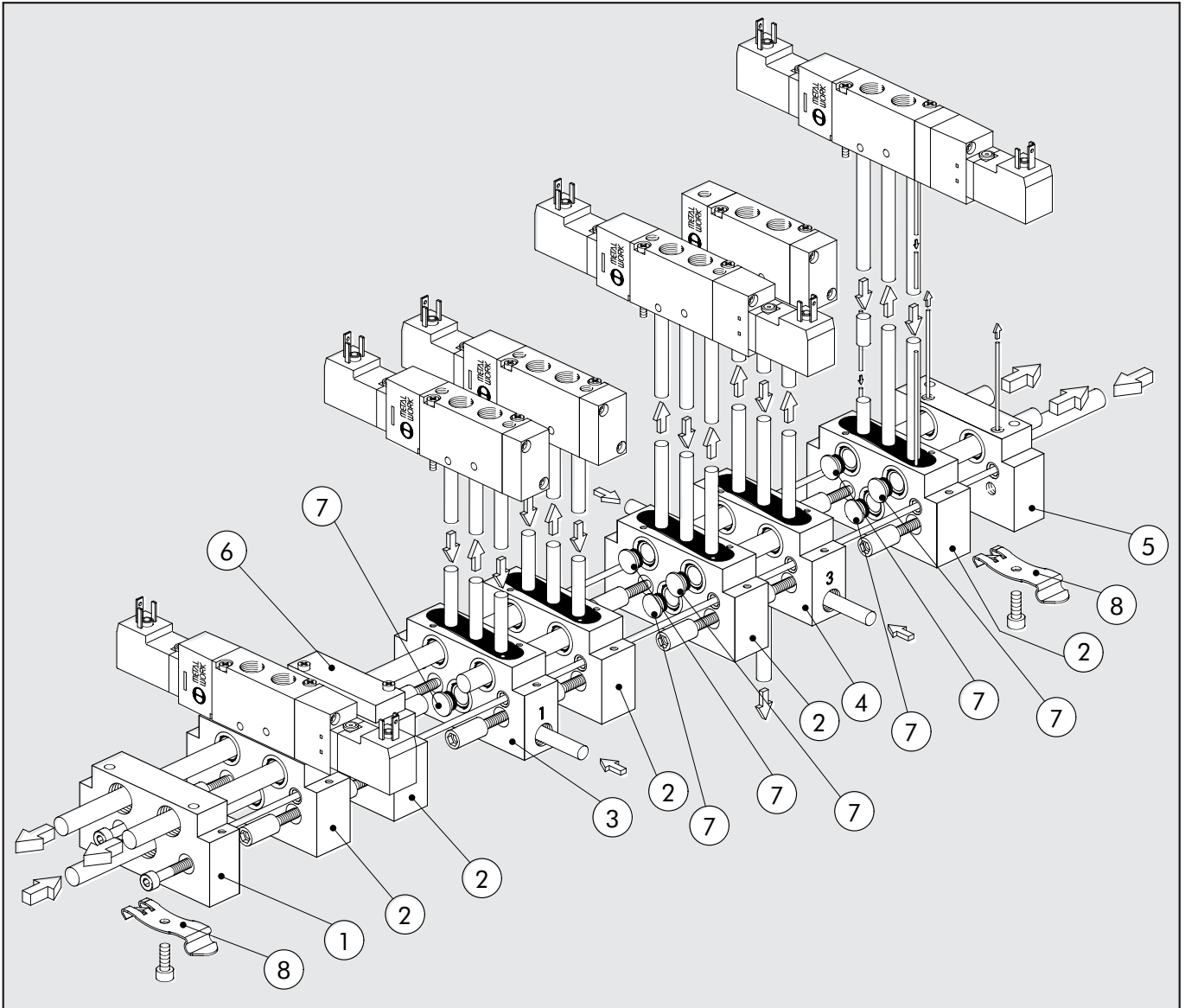


零部件

- ① 阀体： 铝
- ② 控制/端盖： HOSTAFORM®
- ③ 阀芯： 铝
- ④ 密封圈： 聚氨酯
- ⑤ 活塞： HOSTAFORM®
- ⑥ 活塞密封圈： 聚氨酯
- ⑦ 过滤芯： 烧结青铜
- ⑧ 电磁先导： 在线圈内



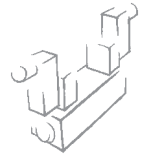
模块化组合气路板，用于MACH 16



图标	说明	代号
①	M16/VDMA 端板	0227100201
②	M16 模块化底座	0227100150
③	M16 供气模块化底座	0227100301
④	M16 供/排气模块化底座	0227100302
⑤	M16/VDMA 端板 (另一侧)	0227100200
⑥	M16 空位板	0225004500
⑦	中间隔离堵头	0227100000
⑧	DIN 安装支架	0227300600

代号含义

M	S	V	2	5	S	O	P	O	O	24VDC	
类别		气口螺纹		功能		操作方式 14		复位方式 12		进一步信息	电压
MSV	电磁阀	2	1/8"	5	5/2	SO	电控	P	气弹簧	OO	24VDC
MPV	气控阀			6	5/3	SE	外先导型电控	S	机械弹簧	CC	24VAC
						PN	气控	B	双稳态	OC	110VAC
										PC	220VAC



MACH 16 MSV 电磁阀

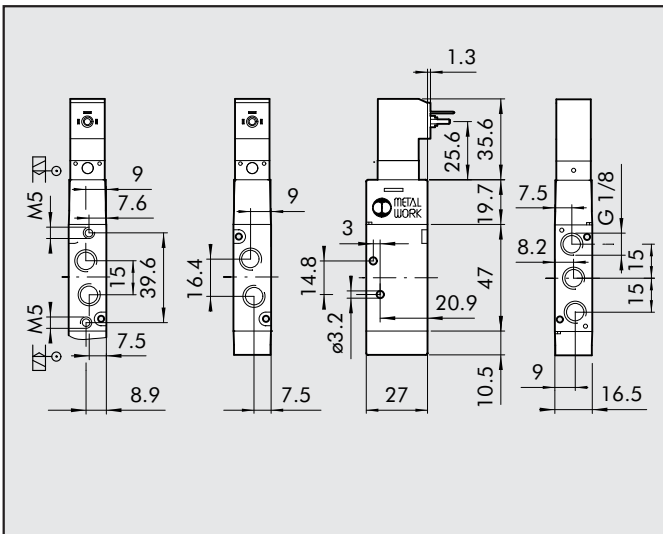
技术参数

工作压力:	
• 单电控	1.9-10 bar
• 双电控	1-10 bar
• 外先导型	真空至10 bar
最小外先导压力	2 bar
工作温度	-10°至60°C
声速流导 C	149.8 NI/min · bar
临界压力比 b	0.525 bar/bar
6 barΔP 0.5 bar时的流量	540 NI/min
6 barΔP 1 bar时的流量	750 NI/min
切换时间单电控 (6 bar 时)	12 ms/26 ms
切换时间双电控 (6 bar 时)	21 ms/21 ms
操作类型: 手控	在先导阀上 (也可根据要求提供双稳态手控式)
电压	24 VDC - 24 VAC - 110 VAC - 220 VAC
功耗	1 W
电压波动	-10%至+15%
绝缘等级	F 155
防护等级	IP 65 EN60529 (插头)
通电持续率	100%
电子触点	DIN 43650 C形



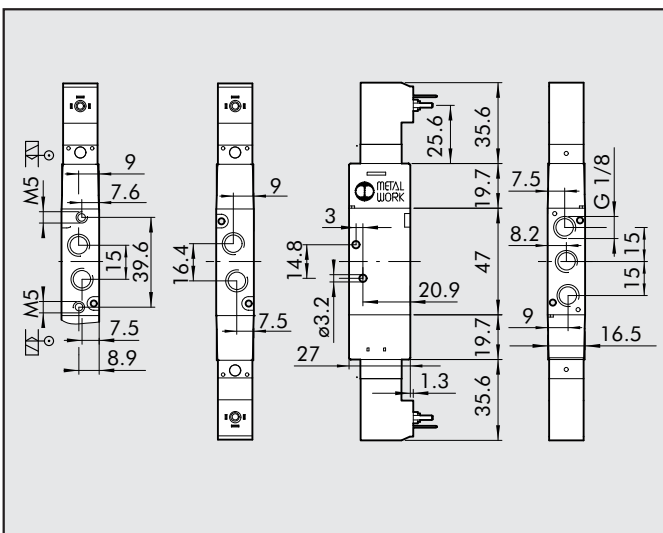
2

5/2 单电控



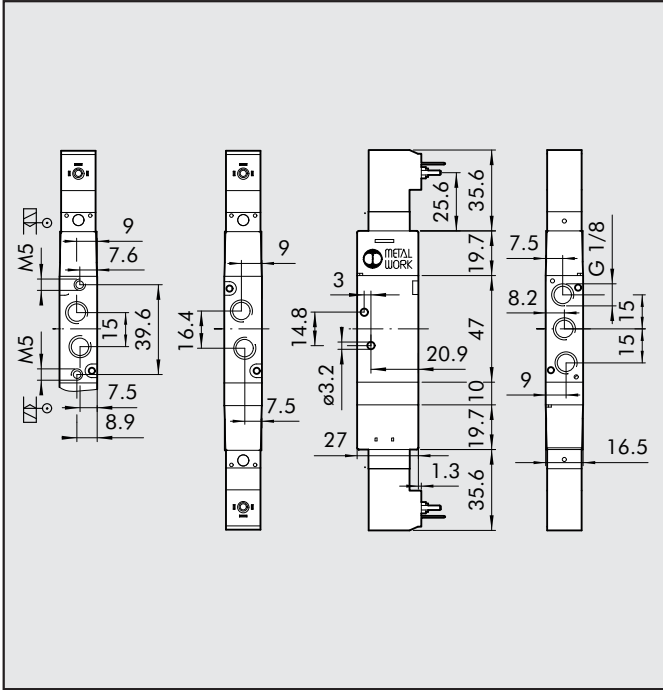
符号	缩写	代号	重量 [g]
	MSV 25 SOP 00 24VDC	7062020102	92
	MSV 25 SOP 00 24VAC	7062020103	92
	MSV 25 SOP 00 110VAC	7062020104	92
	MSV 25 SOP 00 220VAC	7062020105	92
	MSV 25 SOS 00 24VDC	7062020132	93
	MSV 25 SOS 00 24VAC	7062020133	93
	MSV 25 SOS 00 110VAC	7062020134	93
	MSV 25 SOS 00 220VAC	7062020135	93
	MSV 25 SES 00 24VDC	7062030132	93
	MSV 25 SES 00 24VAC	7062030133	93
	MSV 25 SES 00 110VAC	7062030134	93
	MSV 25 SES 00 220VAC	7062030135	93

5/2 双电控



符号	缩写	代号	重量 [g]
	MSV 25 SOB 00 24VDC	7062020112	124
	MSV 25 SOB 00 24VAC	7062020113	124
	MSV 25 SOB 00 110VAC	7062020114	124
	MSV 25 SOB 00 220VAC	7062020115	124
	MSV 25 SOB 00 24VDC	7062030112	125
	MSV 25 SOB 00 24VAC	7062030113	125
	MSV 25 SOB 00 110VAC	7062030114	125
	MSV 25 SOB 00 220VAC	7062030115	125

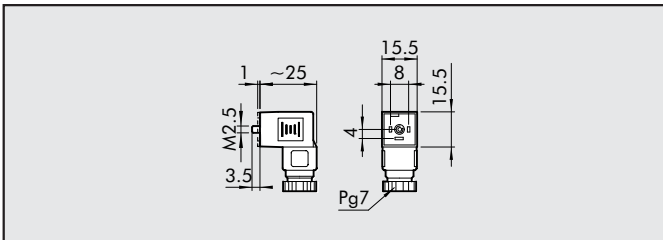
5/3 电磁阀



符号	缩写	代号	重量 [g]
	MSV 26 SOS CC 24VDC	7062020212	142
	MSV 26 SOS CC 24VAC	7062020213	142
	MSV 26 SOS CC 110VAC	7062020214	142
	MSV 26 SOS CC 220VAC	7062020215	142
	MSV 26 SOS OC 24VDC	7062020312	142
	MSV 26 SOS OC 24VAC	7062020313	142
	MSV 26 SOS OC 110VAC	7062020314	142
	MSV 26 SOS OC 220VAC	7062020315	142
	MSV 26 SOS PC 24VDC	7062020412	142
	MSV 26 SOS PC 24VAC	7062020413	142
	MSV 26 SOS PC 110VAC	7062020414	142
	MSV 26 SOS PC 220VAC	7062020415	142
	MSV 26 SES CC 24VDC	7062030212	143
	MSV 26 SES CC 24VAC	7062030213	143
	MSV 26 SES CC 110VAC	7062030214	143
	MSV 26 SES CC 220VAC	7062030215	143
	MSV 26 SES OC 24VDC	7062030312	143
	MSV 26 SES OC 24VAC	7062030313	143
	MSV 26 SES OC 110VAC	7062030314	143
	MSV 26 SES OC 220VAC	7062030315	143
	MSV 26 SES PC 24VDC	7062030412	143
	MSV 26 SES PC 24VAC	7062030413	143
	MSV 26 SES PC 110VAC	7062030414	143
	MSV 26 SES PC 220VAC	7062030415	143

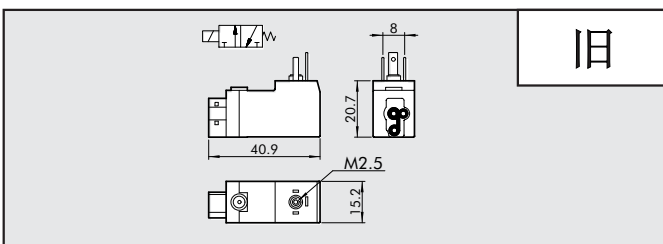
附件：用于 MACH 16 MSV 电磁阀

插头 15 mm C形，符合 DIN 43650



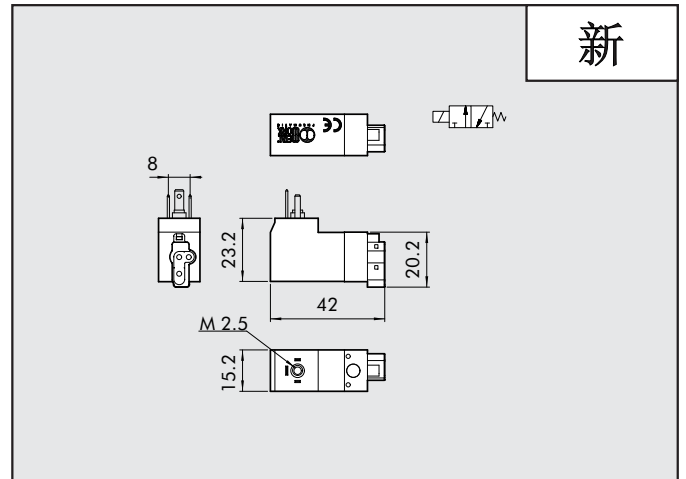
代号	说明
W0970501021	插头 15 mm C形，符合 DIN 43650
W0970501022	插头 15 mm C形，符合 DIN 43650 LED 24V
W0970501025	插头 15 mm C形，符合 DIN 43650 LED+VDR 24V

备件：先导阀，用于 MACH 16



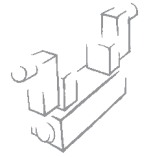
代号	说明
W4015101000	轴向安装先导阀，24 VDC
W4015101010	轴向安装先导阀，24 VAC 50/60HZ
W4015101020	轴向安装先导阀，110 VAC 50/60HZ
W4015101030	轴向安装先导阀，220 VAC 50/60HZ

备件：先导阀，用于 MACH 16



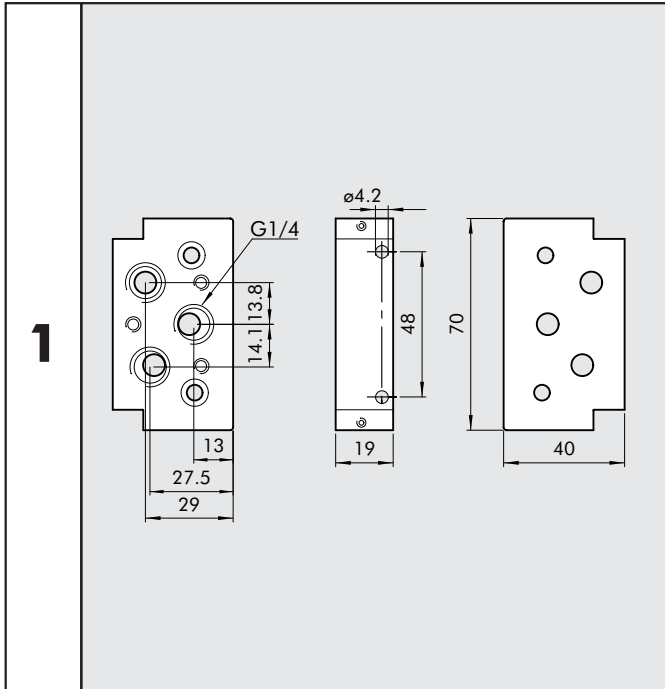
代号	说明
W4015301000	轴向安装先导阀，24 VDC
W4015301010	轴向安装先导阀，24 VAC 50/60HZ
W4015301020	轴向安装先导阀，110 VAC 50/60HZ
W4015301030	轴向安装先导阀，220 VAC 50/60HZ

注：如果先导阀上有 CC 标志，请选用新先导阀，否则请选用老先导阀。



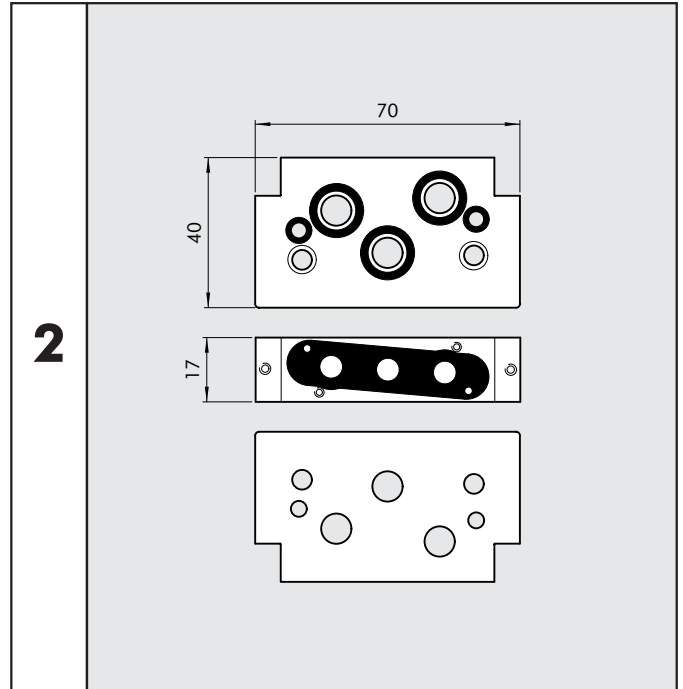
模块化底座，用于 MACH 16 阀

MACH 16 端板



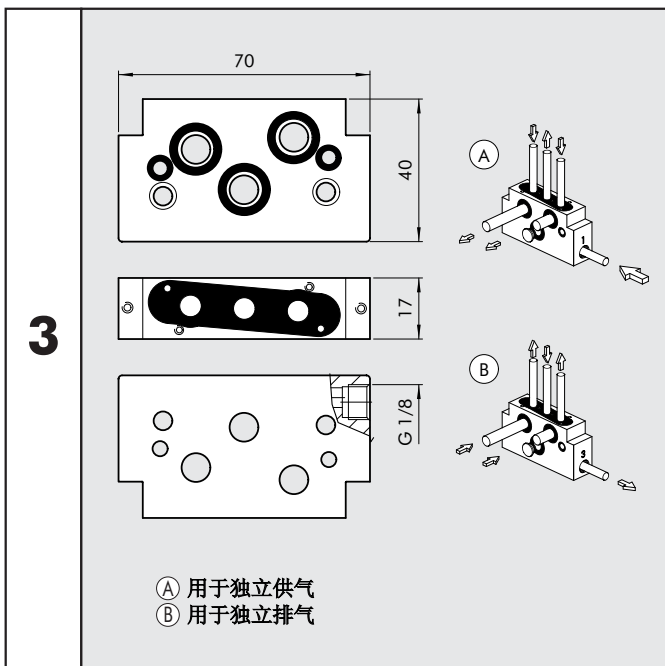
代号	说明	重量 [g]
0227100201	端板，用于M16/VDMA	125

MACH 16 模块化底座



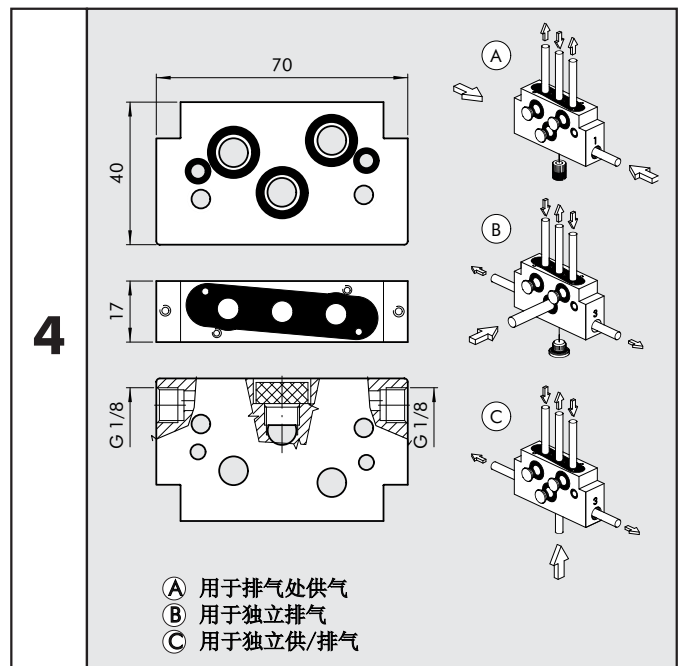
代号	说明	重量 [g]
0227100150	模块化底座 M16	121

MACH 16 供气模块化底座



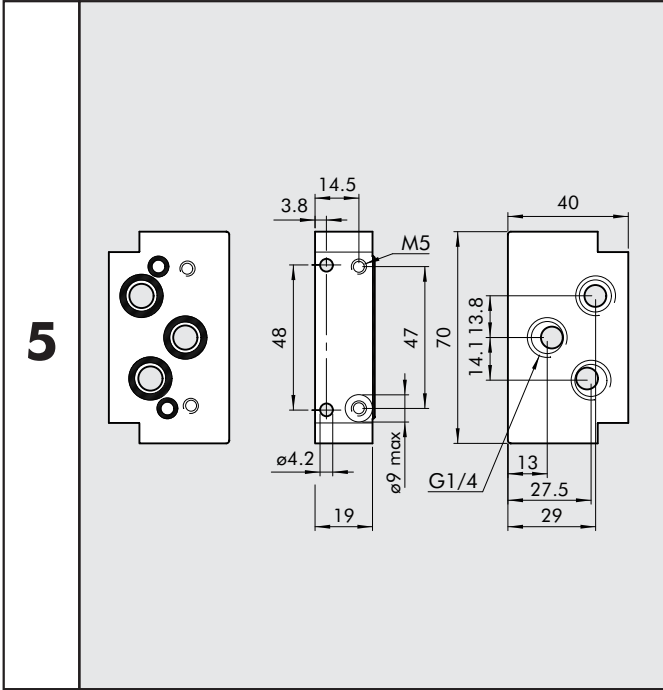
代号	说明	重量 [g]
0227100301	供气模块化底座	119

MACH 16 供/排气模块化底座



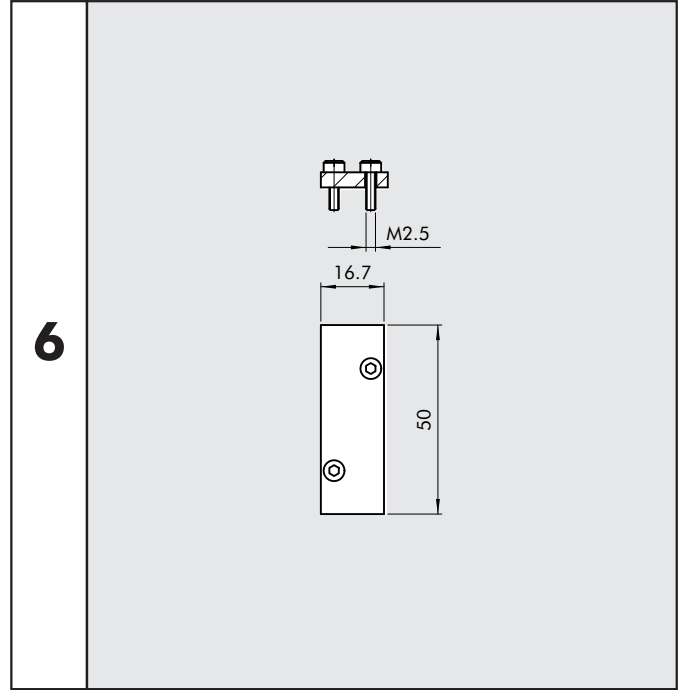
代号	说明	重量 [g]
0227100302	供/排气模块化底座	113

MACH 16 端板 (另一侧)



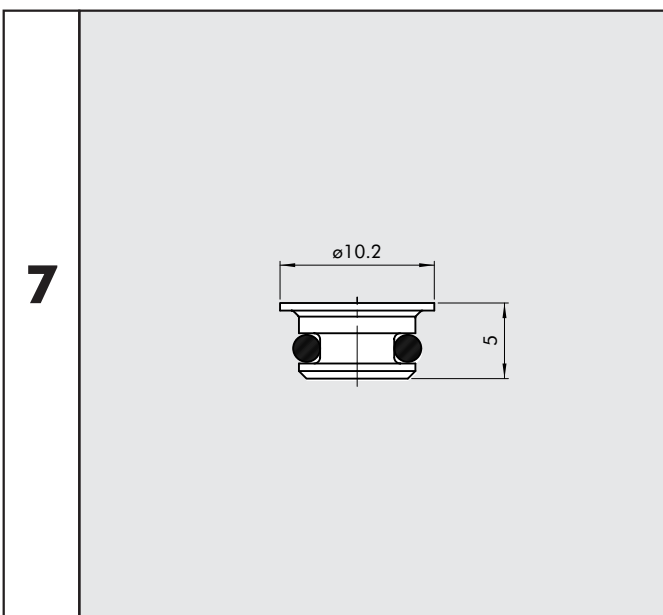
代号	说明	重量 [g]
0227100200	端板 (另一侧), 用于M16/VDMA	122

空位板, 用于密封空阀位



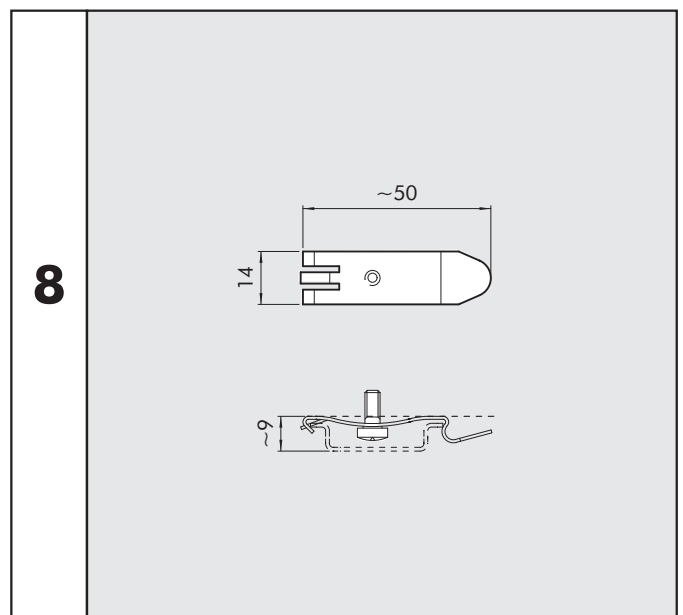
代号	说明	重量 [g]
0225004500	附件: 空位板, 用于MACH 16	18

中间隔离堵头

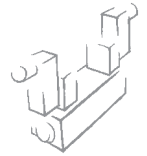


代号	说明	重量 [g]
0227100000	中间隔离堵头	1

DIN 导轨安装支架

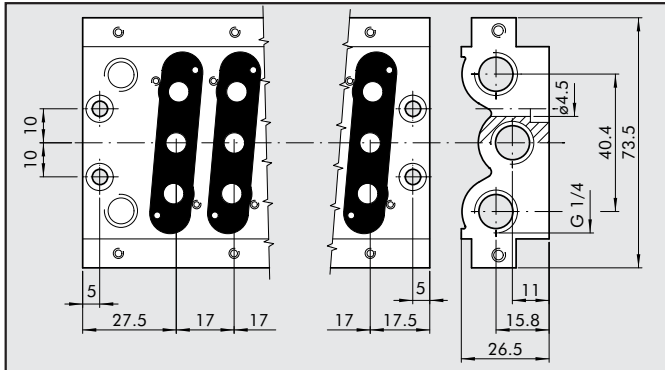


代号	说明	重量 [g]
0227300600	DIN导轨安装支架	7



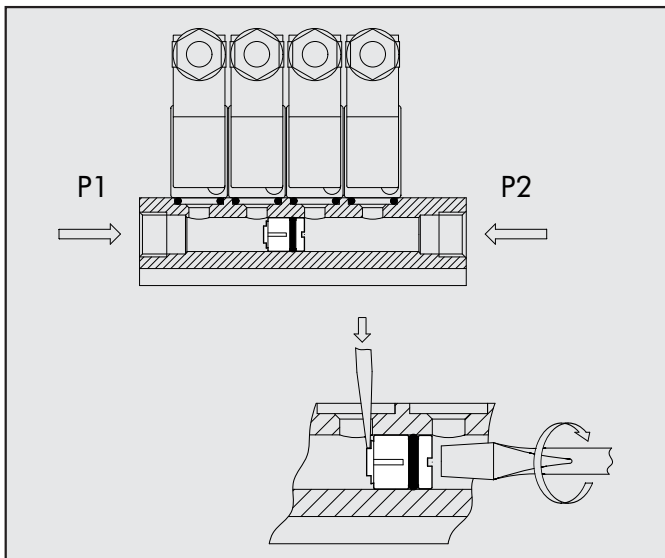
多阀位气路板, 用于MACH 16 阀

多阀位气路板, 用于MACH 16



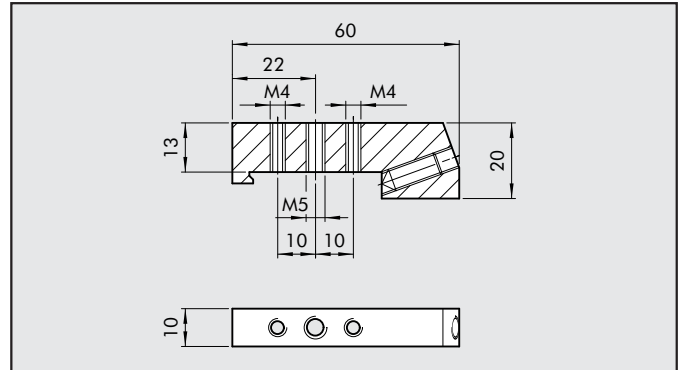
代号	说明	位置数	重量 [g]
0225000201	附件: 气路板 CVM.PN-08-02-0-000	2	180
0225000401	附件: 气路板 CVM.PN-08-04-0-000	4	286
0225000601	附件: 气路板 CVM.PN-08-06-0-000	6	390
0225000801	附件: 气路板 CVM.PN-08-08-0-000	8	500
0225001001	附件: 气路板 CVM.PN-08-10-0-000	10	613
0225001201	附件: 气路板 CVM.PN-08-12-0-000	12	706

中间隔离堵头



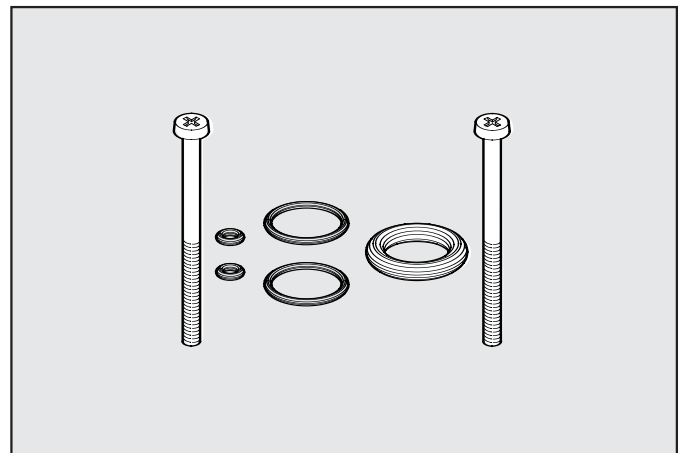
代号	说明	重量 [g]
0227100001	附件: 多阀位气路板堵头	6

DIN 导轨安装件, 用于 MACH 16



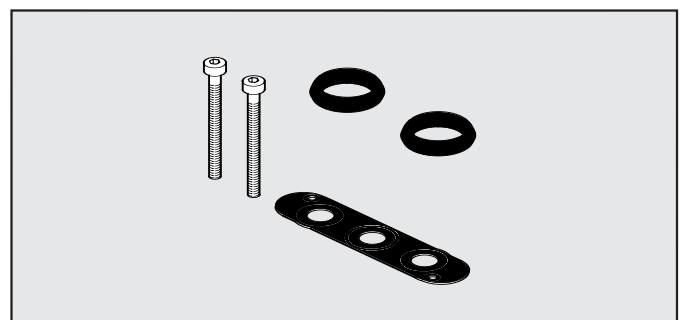
代号	说明	重量 [g]
0225004600	附件: DIN 导轨安装件, 用于 MACH 16	46

密封圈组件



代号	说明	重量 [g]
0226007001	M16多阀位气路板密封封圈组件	5

备用内置密封圈组件



代号	说明	重量 [g]
0226007030	M16多阀位气路板密封封圈组件	5