

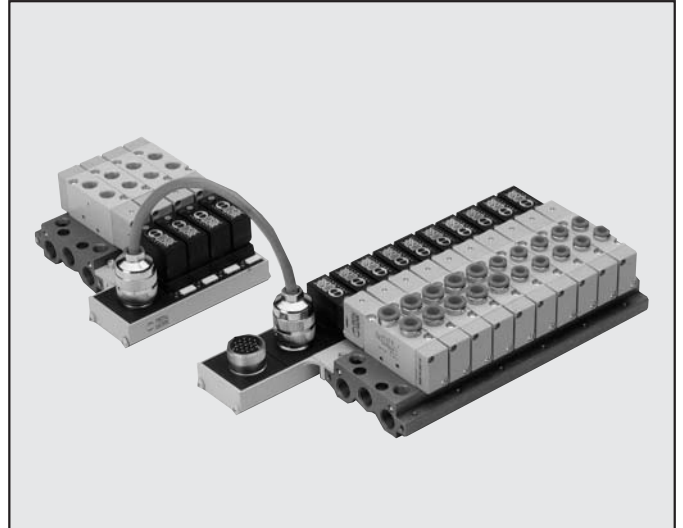
Mach 16 阀可安装在带气接口或电接口的底板上。每个阀的电子触点通过密封管道内的印刷线路板连在一起，与单独的一个连接点相连，最多可控制16个触点。之所以选择16这个数字是因为大多数PLC输出板有16个输出口或者是16的倍数。

该装置有适合不同要求的各种派生型，选择余地大。

- 底座，用于单电控或双电控阀。
- 通过多针接口或电缆线进行连接。
- 可提供单个零件或预先安装好的气路板或整个阀组。
- 可随时更改配置，将单电控阀用气路板改换成双电控阀用的气路板

• 扩展电缆可将两个单电控阀组连接到一个多针接口。  
所有型式都通过电磁兼容性认证，因此均带有CE标记。该装置经过预先调制，可安装现场总线的从控制器，并且可随时添加从控制器。

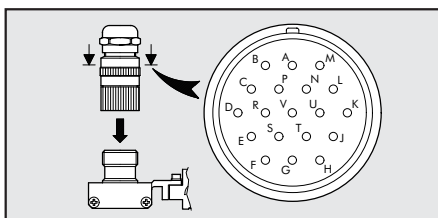
带多个气/电接口的阀组均带阀，并且阀都通过测试。系统模块化的意思就是阀的顺序可自己要求进行调整（见代号含义）。



## 技术参数

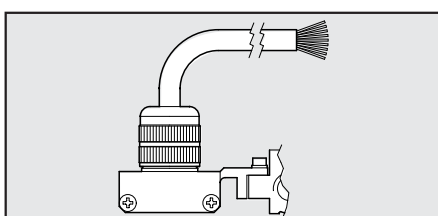
电压	24VDC 24VAC
最大承受电流	50 mA, 每个阀位
阀的驱动指示器	黄色LED
保护装置	熔丝
工作温度	-10°至60°C
防护等级	IP65
绝缘等级	符合IEC 664-1和VDE 0110类别C
电磁兼容性	符合EEC 366/89
电磁阀应用的最大数量	16个（电磁线圈）
触点数目	19个，其中16个电磁阀触点，2个共用触点和1个接地触点
带接口型	
接口的绝缘等级	符合MIL 26485
焊接至接口的电缆截面积	最大0.6 mm <sup>2</sup>
触点数目	19个，其中16个电磁阀触点，2个共用触点和1个接地触点
预接线型	
电缆长度	5 m
接线数目	19个，其中16个电磁阀触点，2个共用触点和1个接地触点
接线截面积	0.22 mm <sup>2</sup>
屏蔽	镀锡，覆盖面80-90%
电缆	外面为防油、防火的PVC套管
电缆外径	8.5 mm

## 带接口型的接线图

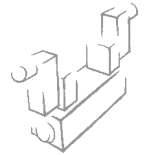


电触点位置	插座针脚	电触点位置	插座针脚	电触点位置	插座针脚
V1	S	V8	J	V15	B
V2	F	V9	A	V16	P
V3	U	V10	N	接地	K
V4	H	V11	M	共用	E
V5	V	V12	L	共用	R
V6	G	V13	D		
V7	T	V14	C		

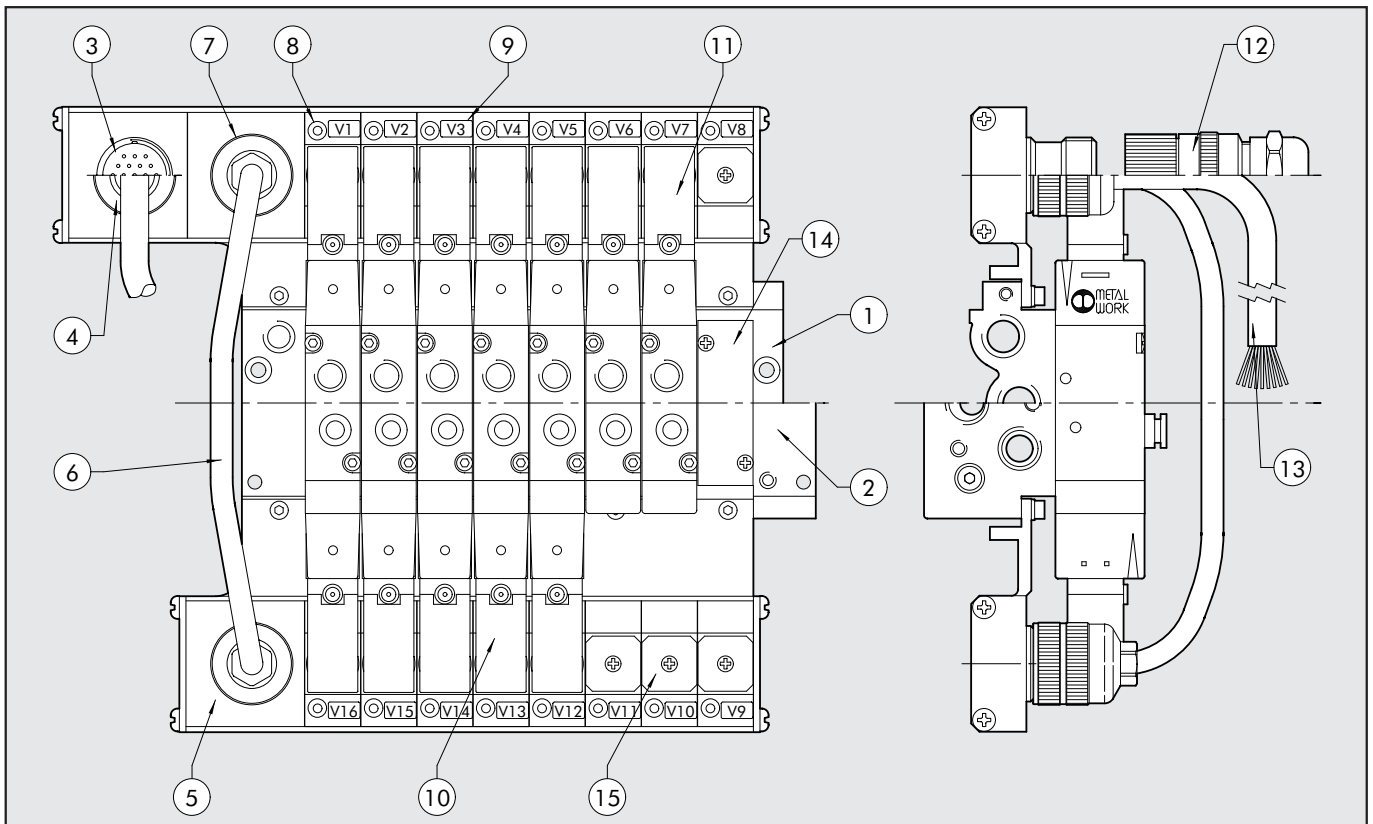
## 预接线型的接线图



电触点位置	对应接线的颜色	电触点位置	对应接线的颜色	电触点位置	对应接线的颜色
V1	绿色/黑色	V8	棕色/红色	V15	橙色
V2	黄色	V9	红色/白色	V16	蓝色/黑色
V3	白色/黑色	V10	红色/黑色	接地	黄色/红色
V4	蓝色	V11	绿色/红色	共用	棕色/红色
V5	红色	V12	蓝色/红色	共用	绿色
V6	黄色/黑色	V13	棕色		
V7	白色	V14	橙色/黑色		



## 零部件



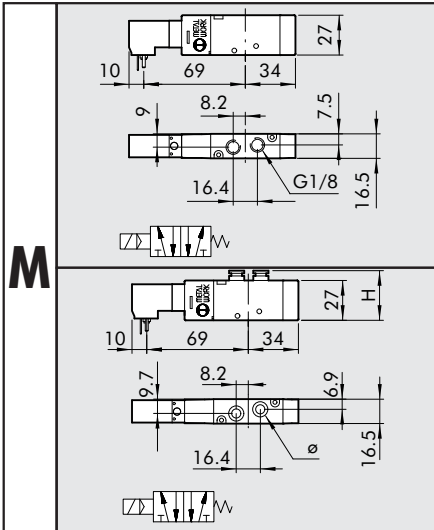
- ① 多阀位气路板：阳极氧化铝
- ② 模块化底座：阳极氧化铝
- ③ 主要配件，带多针接口型
- ④ 主要配件，预接线型
- ⑤ 二级部件/附加二级部件
- ⑥ 10线扩展电缆
- ⑦ 插座，用于10线扩展电缆
- ⑧ LED(LED on= 电磁阀通电)
- ⑨ 标识牌(供书写用)
- ⑩ 双电控电磁阀 MACH 16
- ⑪ 单电控电磁阀 MACH 16
- ⑫ 插座针脚，19芯，用于带接口型：镀镍铝、镀银触点
- ⑬ 19芯电缆，用于预接线型
- ⑭ 空位板—用于覆盖空阀位：阳极氧化铝
- ⑮ 小空位板—用于覆盖电插座：镀铝

## 代号含义

A	0 8	B	W C 5	0 8	M M 6 V L	2 4 V D C
类别	底座数目			规格		电压
<b>A</b> 多阀位气路板 用于Mach 16 电磁阀	<b>04</b> 4位 <b>06</b> 6位 <b>08</b> 8位 <b>10</b> 10位 <b>12</b> 12位	<b>M</b> 电接口，仅用于单电控阀 <b>B</b> 电接口，用于双电控阀	<b>MCN</b> 电接口 <b>WC5</b> 预接线电缆 <b>ACM</b> 附加接口用于单电控阀组	<b>08</b> G 1/8"	<b>M</b> MSV 25 SMS 00 <b>M6</b> MSV G5 SMS 00 <b>M8</b> MSV H5 SMS 00 <b>V</b> MSV 25 SCS 00 <b>L</b> MSV 25 SMP 00 <b>L6</b> MSV G5 SMP 00 <b>L8</b> MSV H5 SMP 00 <b>J</b> MSV 25 SMB 00 <b>J6</b> MSV G5 SMB 00 <b>J8</b> MSV H5 SMB 00 <b>K</b> MSV 25 SCB 00 <b>G</b> MSV 26 SMS CC <b>G6</b> MSV G6 SMS CC <b>G8</b> MSV H8 SMS CC <b>O</b> MSV 26 SCS CC <b>E</b> MSV 26 SMS OC <b>E6</b> MSV G6 SMS OC <b>E8</b> MSV H8 SMS OC <b>F</b> MSV 26 SCS OC <b>B</b> MSV 26 SMS PC <b>B6</b> MSV G6 SMS PC <b>B8</b> MSV H8 SMS PC <b>C</b> MSV 26 SCS PC <b>A</b> 空位板 <b>D</b> 堵头	24VDC 24VAC

备注：阀的订购顺序如下所示。从最靠近接口开始，从左至右：左边第一个位置对应底座上靠近接口的第一个阀。有12个位置要选；如果订购的底座阀位不足12个，在剩余的位置中输入0完成。

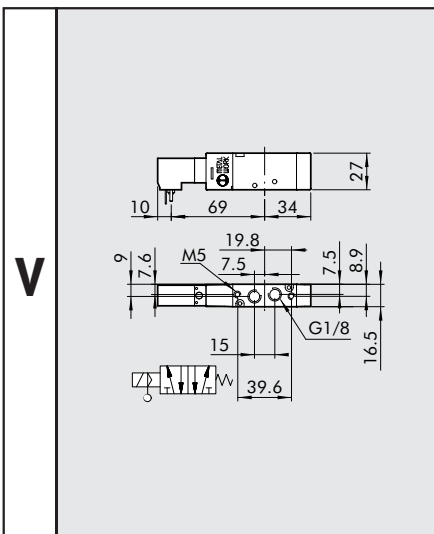
## 5/2 单电控电磁阀，带机械弹簧复位



代号	说明	重量 [g]
7062040132	MSV 25 SMS 00 24VDC	92
7062040133	MSV 25 SMS 00 24VAC	92

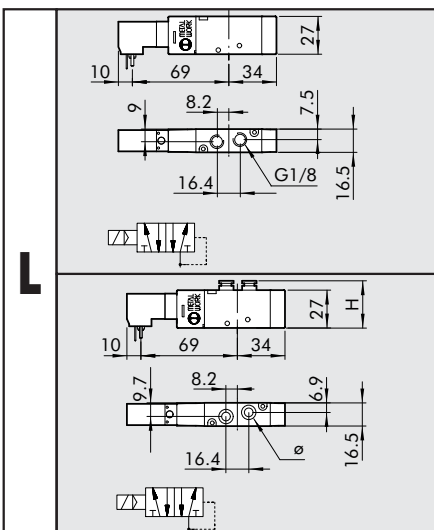
代号	说明	Ø	H	重量 [g]
7066040132	MSV G5 SMS 00 24 VDC	6	32.7	96
7067040132	MSV H5 SMS 00 24 VDC	8	34	98
7066040133	MSV G5 SMS 00 24 VAC	6	32.7	96
7067040133	MSV H5 SMS 00 24 VAC	8	34	98

## 5/2 单电控外先导型电磁阀，带机械弹簧复位



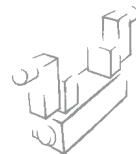
代号	说明	重量 [g]
7062060132	MSV 25 SCS 00 24VDC	93
7062060133	MSV 25 SCS 00 24VAC	93

## 5/2 单电控电磁阀，带气弹簧复位

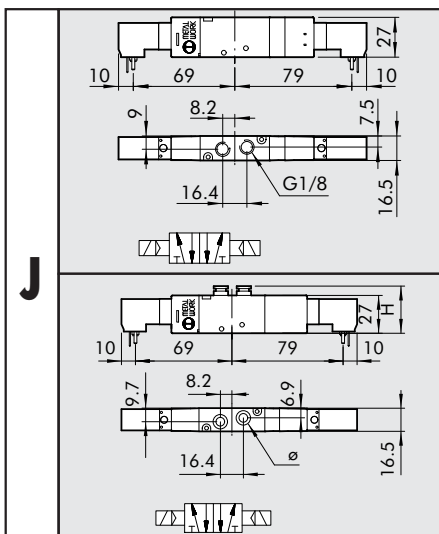


代号	说明	重量 [g]
7062040102	MSV 25 SMP 00 24VDC	93
7062040103	MSV 25 SMP 00 24VAC	93

代号	说明	Ø	H	重量 [g]
7066040102	MSV G5 SMP 00 24 VDC	6	32.7	96
7067040102	MSV H5 SMP 00 24 VDC	8	34	98
7066040103	MSV G5 SMP 00 24 VAC	6	32.7	96
7067040103	MSV H5 SMP 00 24 VAC	8	34	98



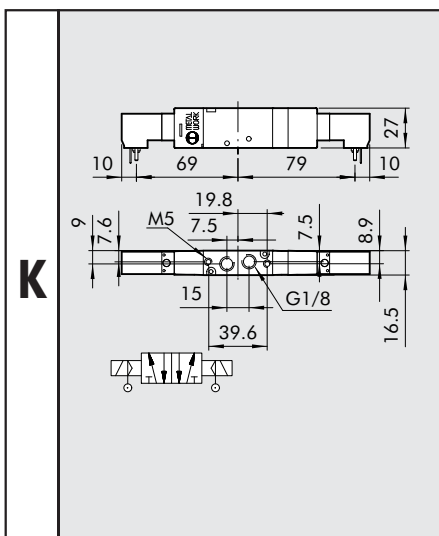
5/2 双电控电磁阀



代号	说明	重量 [g]
7062040112	MSV 25 SMB OO 24VDC	139
7062040113	MSV 25 SMB OO 24VAC	139

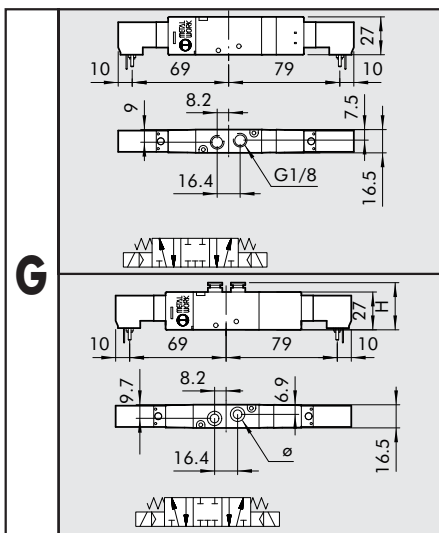
代号	说明	Ø	H	重量 [g]
7066040112	MSV G5 SMB OO 24 VDC	6	32.7	143
7067040112	MSV H5 SMB OO 24 VDC	8	34	146
7066040113	MSV G5 SMB OO 24 VAC	6	32.7	143
7067040113	MSV H5 SMB OO 24 VAC	8	34	146

5/2 双电控先导型电磁阀



代号	说明	重量 [g]
7062060112	MSV 25 SCB OO 24VDC	140
7062060113	MSV 25 SCB OO 24VAC	140

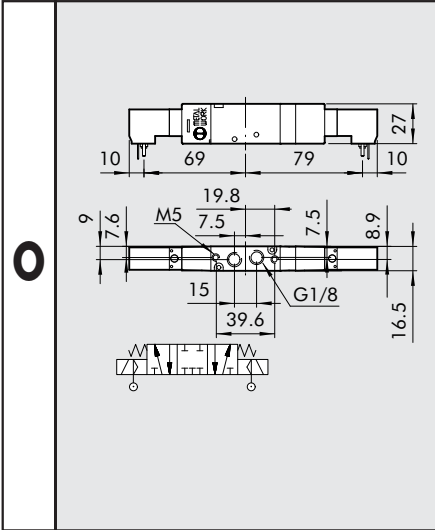
5/3 电磁阀，中封式



代号	说明	重量 [g]
7062040212	MSV 26 SMS CC 24VDC	142
7062040213	MSV 26 SMS CC 24VAC	142

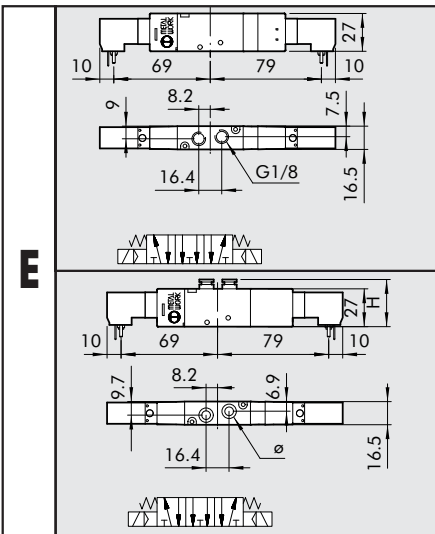
代号	说明	Ø	H	重量 [g]
7066040212	MSV G6 SMS CC 24 VDC	6	32.7	146
7067040212	MSV H6 SMS CC 24 VDC	8	34	146
7066040213	MSV G6 SMS CC 24 VAC	6	32.7	146
7067040213	MSV H6 SMS CC 24 VAC	8	34	146

5/3 外先导型电磁阀，中封式



代号	说明	重量 [g]
7062060212	MSV 26 SCS CC 24VDC	143
7062060213	MSV 26 SCS CC 24VAC	143

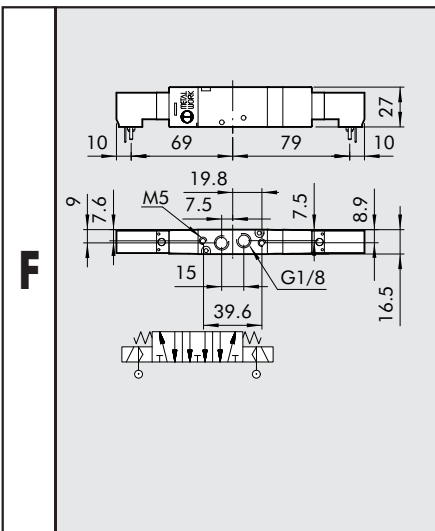
5/3 电磁阀，中泄式



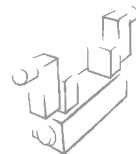
代号	说明	重量 [g]
7062040312	MSV 26 SMS OC 24VDC	142
7062040313	MSV 26 SMS OC 24VAC	142

代号	说明	Ø	H	重量 [g]
7066040312	MSV G6 SMS OC 24 VDC	6	32.7	146
7067040312	MSV H6 SMS OC 24 VDC	8	34	146
7066040313	MSV G6 SMS OC 24 VAC	6	32.7	146
7067040313	MSV H6 SMS OC 24 VAC	8	34	146

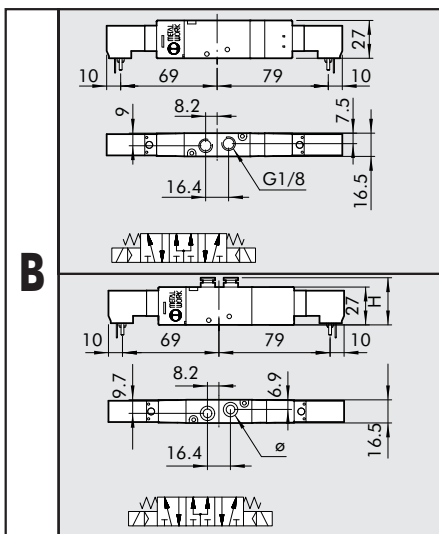
5/3 外先导型电磁阀，中泄式



代号	说明	重量 [g]
7062060312	MSV 26 SCS OC 24VDC	143
7062060313	MSV 26 SCS OC 24VAC	143



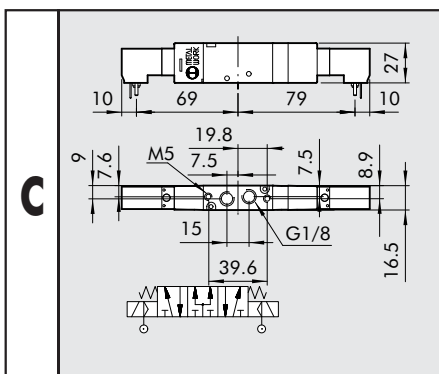
### 5/3 电磁阀，中压式



代号	说明	重量 [g]
7062040412	MSV 26 SMS PC 24VDC	142
7062040413	MSV 26 SMS PC 24VAC	142

代号	说明	∅	H	重量 [g]
7066040412	MSV G6 SMS PC 24 VDC	6	32.7	146
7067040412	MSV H6 SMS PC 24 VDC	8	34	146
7066040413	MSV G6 SMS PC 24 VAC	6	32.7	146
7067040413	MSV H6 SMS PC 24 VAC	8	34	146

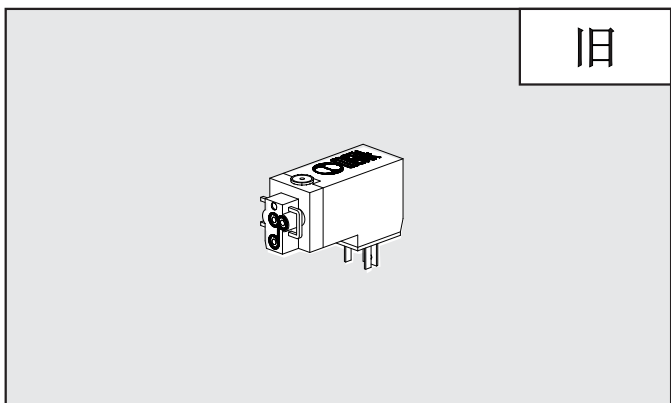
### 5/3 外先导型电磁阀，中压式



代号	说明	重量 [g]
7062060412	MSV 26 SCS PC 24VDC	143
7062060413	MSV 26 SCS PC 24VAC	143

## 备件

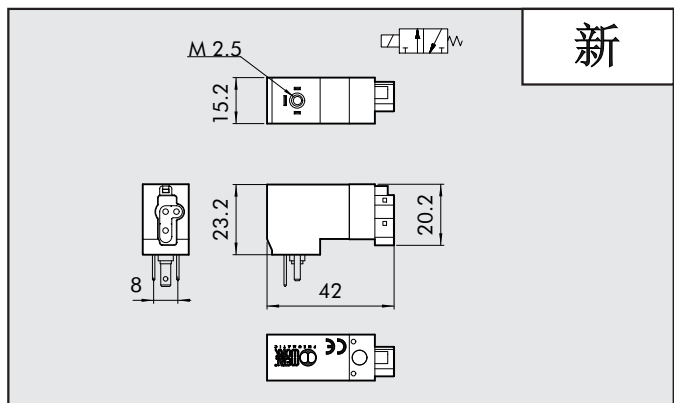
### 先导阀，用于 MACH 16



旧

代号	说明
W4015201000	用于多针接口阀岛的先导阀，24 VDC
W4015201010	用于多针接口阀岛的先导阀，24 VAC

### 先导阀，用于 MACH 16

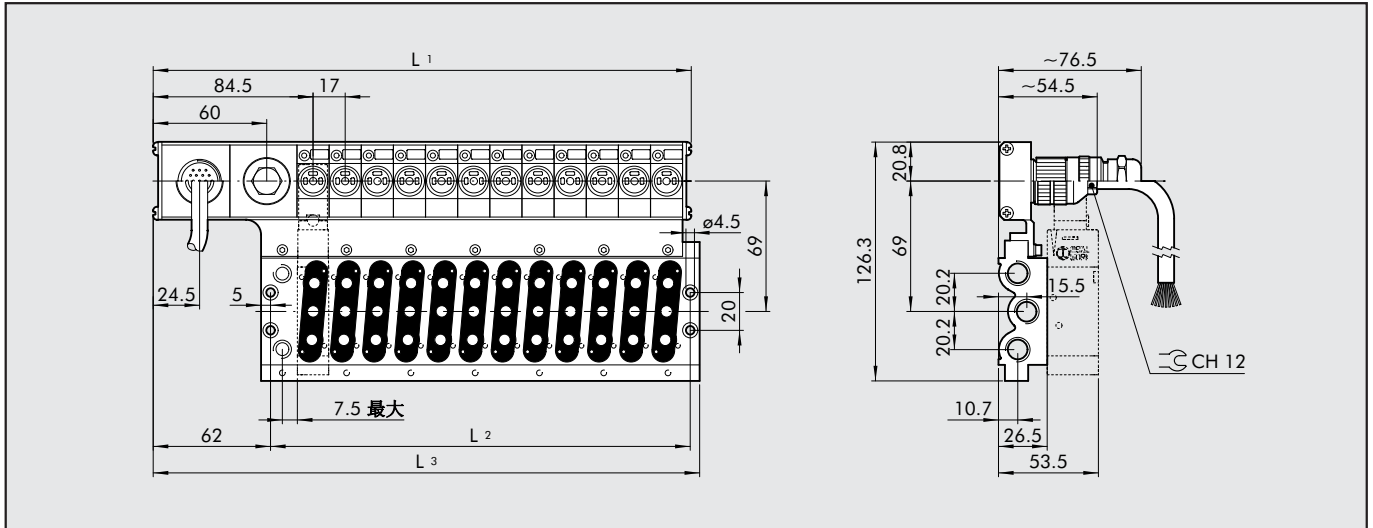


新

代号	说明
W4015401000	用于多针接口阀岛的先导阀，24 VDC
W4015401010	用于多针接口阀岛的先导阀，24 VAC 50/60HZ

注：如果先导阀上有  $\text{C}\text{E}$  标志，请选用新先导阀，否则请选用老先导阀。

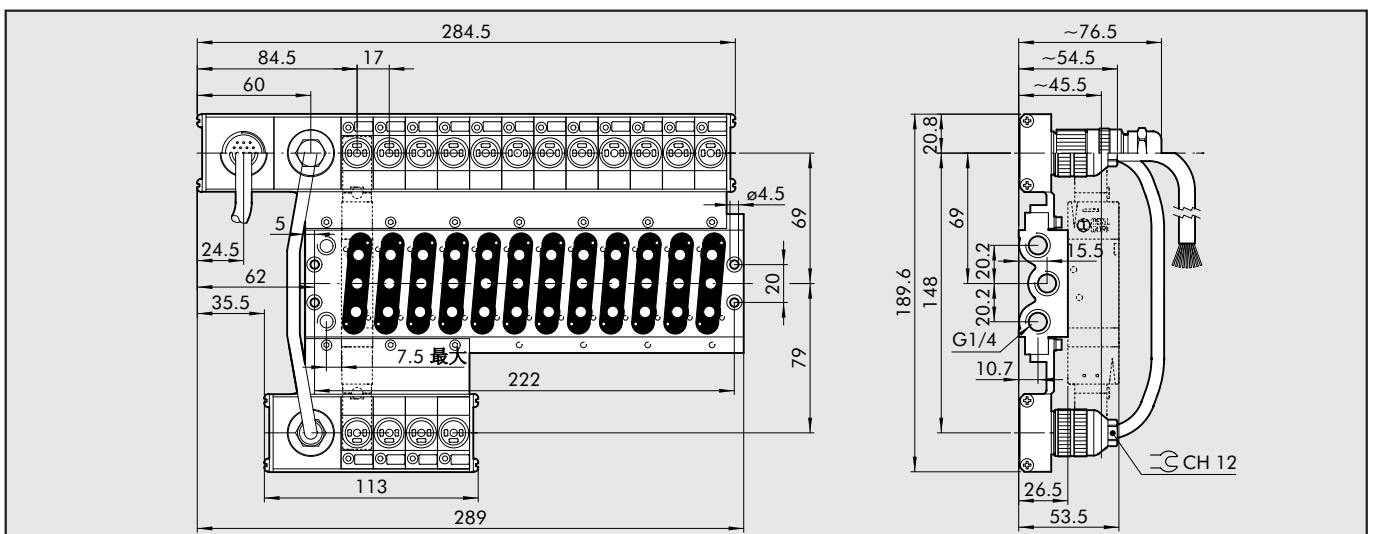
## 单电控电磁阀的多阀位气路板, 4、6、8、10、12个阀位



阀位数量	L1	L2	L3	说明	代号24 VDC	代号VAC		重量 [g]
4	148.5	86	153	CVM EP 08 04 M MCN . . . . .	0225100401	0225110401	带多针接口	504
6	182.5	120	187	CVM EP 08 06 M MCN . . . . .	0225100601	0225110601		644
8	216.5	154	221	CVM EP 08 08 M MCN . . . . .	0225100801	0225110801		784
10	250.5	188	255	CVM EP 08 10 M MCN . . . . .	0225101001	0225111001		924
12	284.5	222	289	CVM EP 08 12 M MCN . . . . .	0225101201	0225111201		1264
4	148.5	86	153	CVM EP 08 04 M WC5 . . . . .	0225400401	0225410401	带预接线电缆	3642
6	182.5	120	187	CVM EP 08 06 M WC5 . . . . .	0225400601	0225410601		3781
8	216.5	154	221	CVM EP 08 08 M WC5 . . . . .	0225400801	0225410801		3923
10	250.5	188	255	CVM EP 08 10 M WC5 . . . . .	0225401001	0225411001		4070
12	284.5	222	289	CVM EP 08 12 M WC5 . . . . .	0225401201	0225411201		4195

.....: • 24VDC = 直流  
• 24VAC = 交流

## 双电控电磁阀的多阀位气路板, 12个阀位

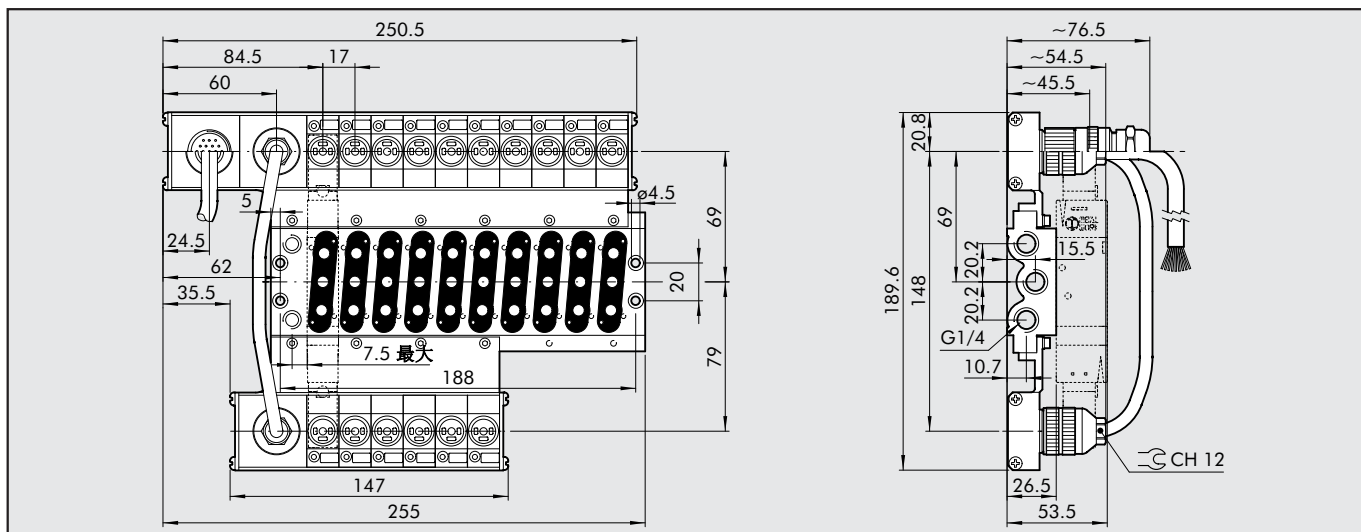


阀位数量	说明	代号24 VDC	代号VAC		重量 [g]
12	CVM EP 08 12 B MCN . . . . .	0225201201	0225211201	带多针接口	1315
12	CVM EP 08 12 B WC5 . . . . .	0225501201	0225511201	带预接线电缆	4700

.....: • 24VDC = 直流  
• 24VAC = 交流



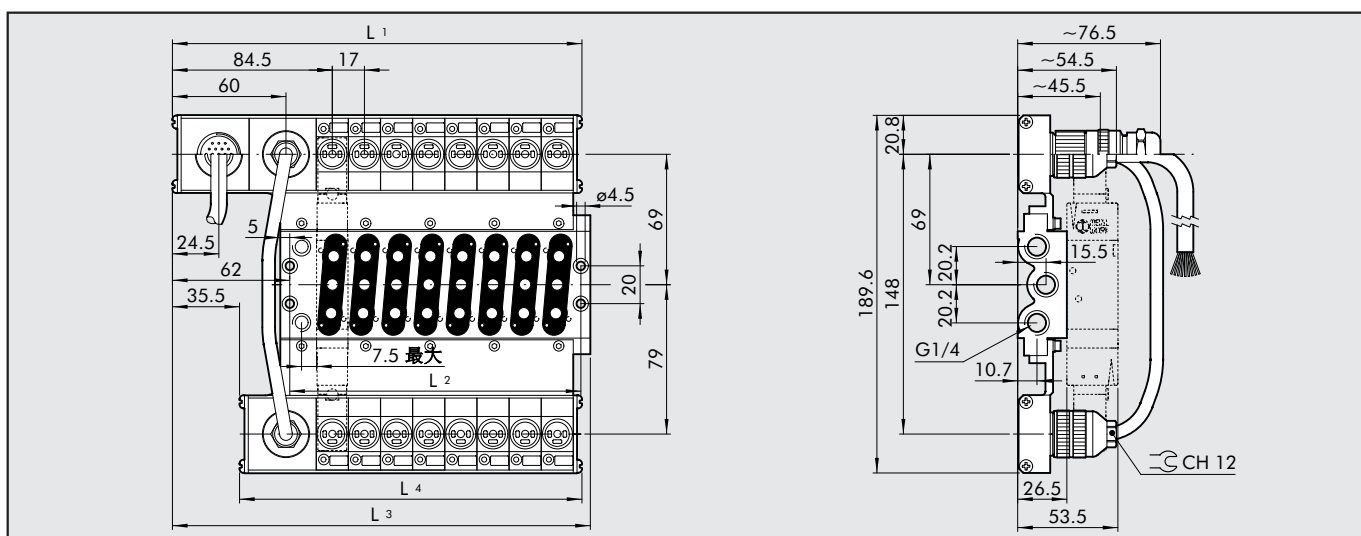
### 双电控电磁阀的多阀位气路板, 10个阀位



阀位数量	说明	代号24 VDC	代号VAC		重量 [g]
10	CVM EP 08 10 B MCN . . . . .	0225201001	0225211001	带多针接口	1245
10	CVM EP 08 10 B WC5 . . . . .	0225501001	0225511001	带预接线电缆	4600

..... : • 24 VDC = 直流  
 • 24 VAC = 交流

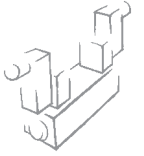
### 双电控电磁阀的多阀位气路板, 4、6、8个阀位



阀位数量	L1	L2	L3	L4	说明	代号24 VDC	代号VAC		重量 [g]
4	148.5	86	153	113	CVM EP 08 04 B MCN . . . . .	0225200401	0225210401		770
6	182.5	120	187	147	CVM EP 08 06 B MCN . . . . .	0225200601	0225210601	带多针接口	965
8	216.5	154	221	181	CVM EP 08 08 B MCN . . . . .	0225200801	0225210801		1200
4	148.5	86	153	113	CVM EP 08 04 B WC5 . . . . .	0225500401	0225510401		3910
6	182.5	120	187	147	CVM EP 08 06 B WC5 . . . . .	0225500601	0225510601	带预接线电缆	4086
8	216.5	154	221	181	CVM EP 08 08 B WC5 . . . . .	0225500801	0225510801		4264

..... : • 24 VDC = 直流  
 • 24 VAC = 交流





## 模块式多阀位气路板连接组件

客户可分开购买各种安装组件，以实现各种特定的应用场合。带接口型（1）或预接线型（2）的主要元件都可以与多阀位气路板（12）或模块化气路板（13）装配在一起。模块化气路板可让单个阀具备特定的回路（从排气口处供气、或压力分区等）。

同样，另一方面，安装二级组件（3）也很方便。这一点非常有趣，因为客户由此可将单电控阀用底板转换成双电控阀用底板。如果将另外一个二级组件（4）安装在底座上，那么得到了一个附加的电磁阀底板，而这个底板可通过扩展电缆与单电控阀的主要底板相连。只需牢记一点：在任何情况下，阀位的总数（电磁阀线圈的连接数）不得超过16。

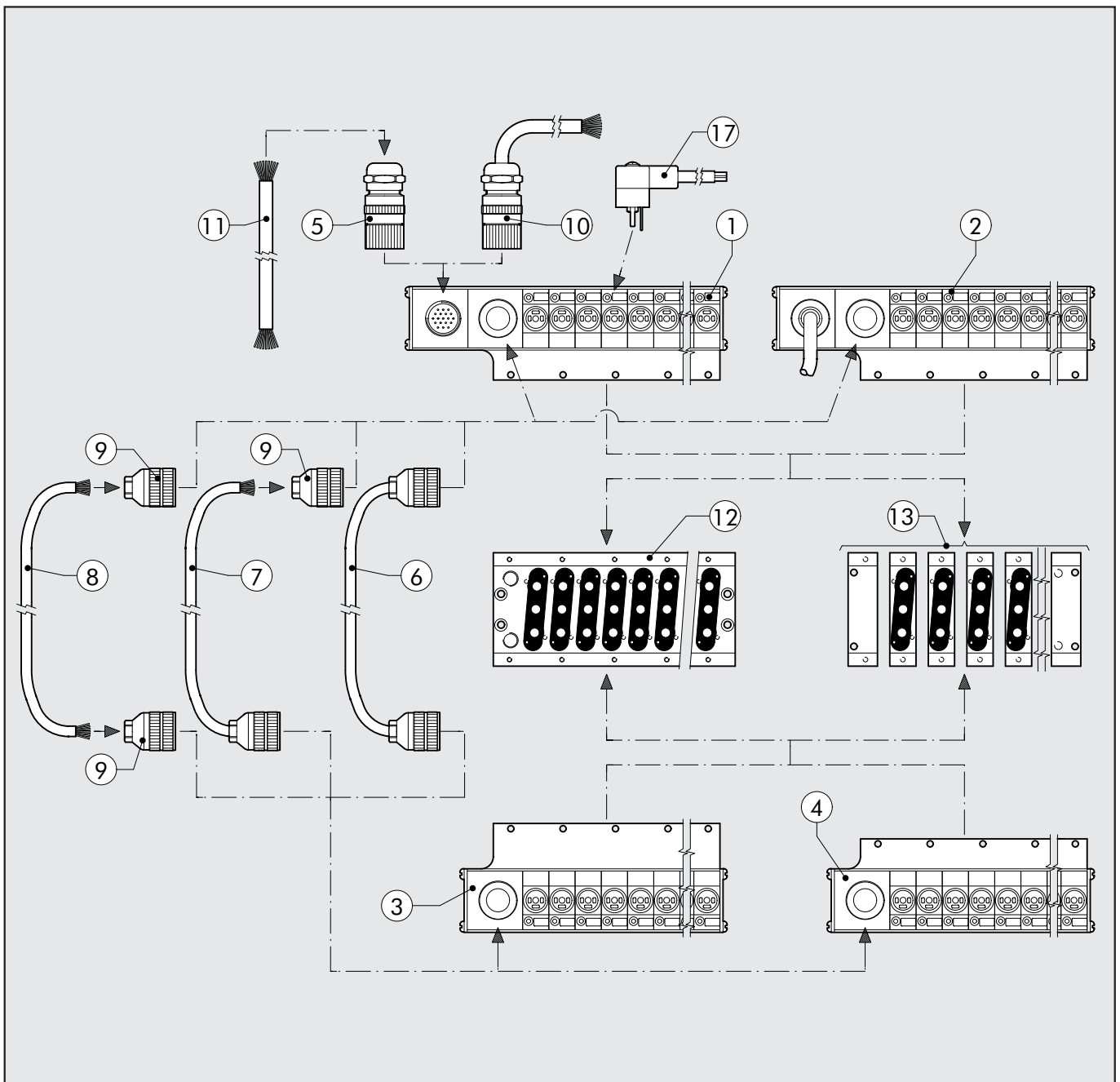
如要在多阀位气路板（或模块化气路板）上同时安装主要组

件和二级组件，或仅安装一个附加的二级组件，就需要10针扩展电缆（6）。将电缆与图中所示的插座相连。

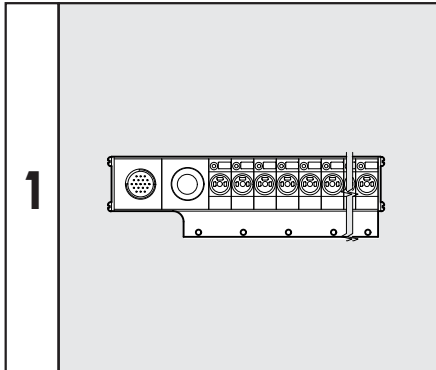
如有不同要求，还有仅一端带接口的扩展电缆（7）或两端都不带电缆接口（8，即10针）可供选择。这些型号有各种长度，如您需要完成接线，我们还提供10针接口插头（9）。

19针连接插头（5）用于和阀底座上的插座连接，该插头必须焊接在19芯电缆（11）上，电缆有各种长度可供选择。带电缆（10）型的19针插头也有各种长度可供选择。

通过带电缆的电磁阀插头（17），多针接口阀岛可控制外部单独的电磁阀，也可通过该附件将双电控电磁阀连接到单电控阀底座上。

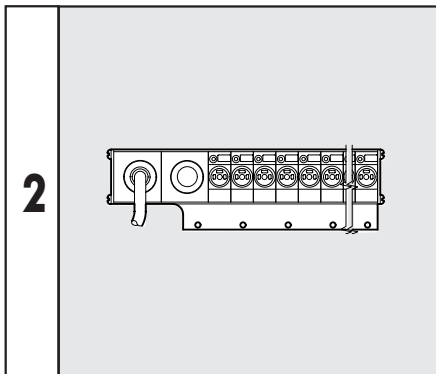


### 主要组件：用于带接口型



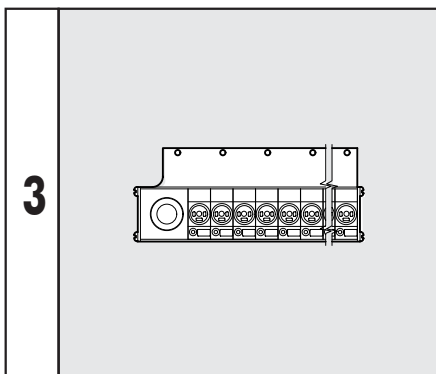
代号	说明	重量 [g]
0226500401	主要组件, 电磁阀连接板, 4个阀位VDC	245
0226510401	主要组件, 电磁阀连接板, 4个阀位VAC	245
0226500601	主要组件, 电磁阀连接板, 6个阀位VDC	280
0226510601	主要组件, 电磁阀连接板, 6个阀位VAC	280
0226500801	主要组件, 电磁阀连接板, 8个阀位VDC	308
0226510801	主要组件, 电磁阀连接板, 8个阀位VAC	308
0226501001	主要组件, 电磁阀连接板, 10个阀位VDC	344
0226511001	主要组件, 电磁阀连接板, 10个阀位VAC	344
0226501201	主要组件, 电磁阀连接板, 12个阀位VDC	396
0226511201	主要组件, 电磁阀连接板, 12个阀位VAC	396

### 主要组件：用于预接线型



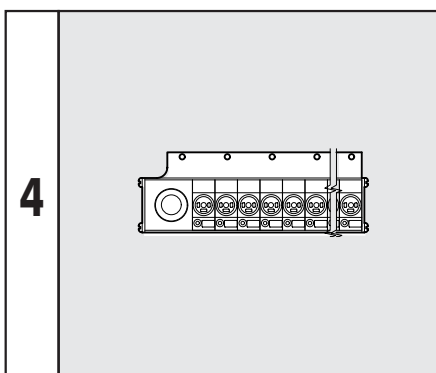
代号	说明	重量 [g]
0226400401	主要组件, 电磁阀连接板, 带预接线, 4个阀位VDC	3350
0226410401	主要组件, 电磁阀连接板, 带预接线, 4个阀位VAC	3350
0226400601	主要组件, 电磁阀连接板, 带预接线, 6个阀位VDC	3400
0226410601	主要组件, 电磁阀连接板, 带预接线, 6个阀位VAC	3400
0226400801	主要组件, 电磁阀连接板, 带预接线, 8个阀位VDC	3423
0226410801	主要组件, 电磁阀连接板, 带预接线, 8个阀位VAC	3423
0226401001	主要组件, 电磁阀连接板, 带预接线, 10个阀位VDC	3460
0226411001	主要组件, 电磁阀连接板, 带预接线, 10个阀位VAC	3460
0226401201	主要组件, 电磁阀连接板, 带预接线, 12个阀位VDC	3490
0226411201	主要组件, 电磁阀连接板, 带预接线, 12个阀位VAC	3490

### 二级组件

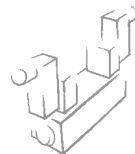


代号	说明	重量 [g]
0226200401	二级组件, 电磁阀连接板, 4个阀位VDC	166
0226210401	二级组件, 电磁阀连接板, 4个阀位VAC	166
0226200601	二级组件, 电磁阀连接板, 6个阀位VDC	210
0226210601	二级组件, 电磁阀连接板, 6个阀位VAC	210
0226200801	二级组件, 电磁阀连接板, 8个阀位VDC	257
0226210801	二级组件, 电磁阀连接板, 8个阀位VAC	257

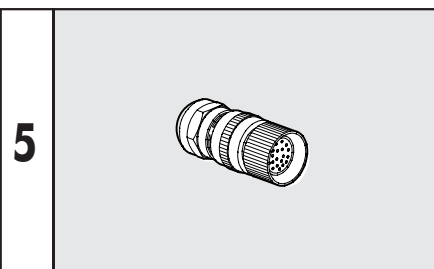
### 附加二级组件



代号	说明	重量 [g]
0226300401	二级组件, 电磁阀连接板, 4个阀位VDC	158
0226310401	二级组件, 电磁阀连接板, 4个阀位VAC	158
0226300601	二级组件, 电磁阀连接板, 6个阀位VDC	199
0226310601	二级组件, 电磁阀连接板, 6个阀位VAC	199
0226300801	二级组件, 电磁阀连接板, 8个阀位VDC	243
0226310801	二级组件, 电磁阀连接板, 8个阀位VAC	243

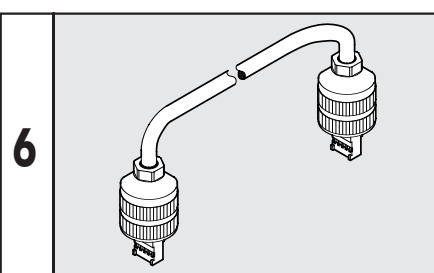


19 针连接插头



代号	说明
0226170001	19 针连接插头

10 芯扩展电缆

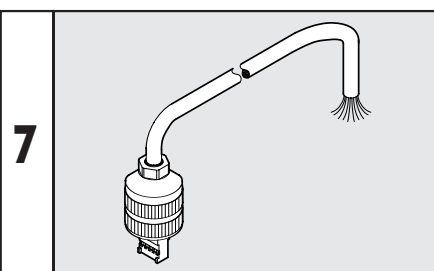


请与销售人员联系

0226150022	22 cm

022615---- 长度, 单位cm

10 芯扩展电缆, 一段带插头

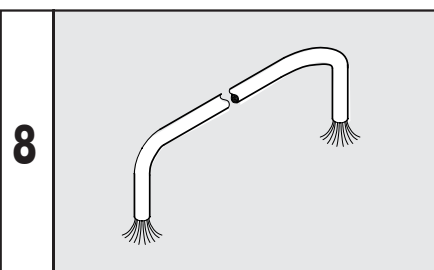


请与销售人员联系

022613----	

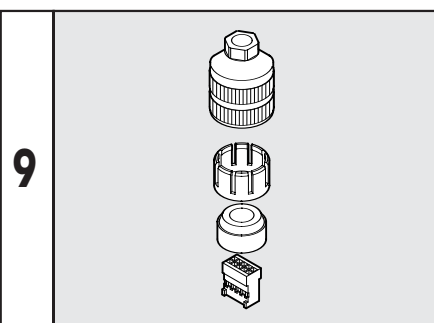
---- 长度, 单位cm

电缆, 10 芯



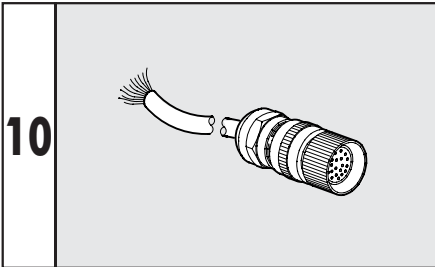
代号	说明
0226107201	10 芯电缆

10 针接口插头



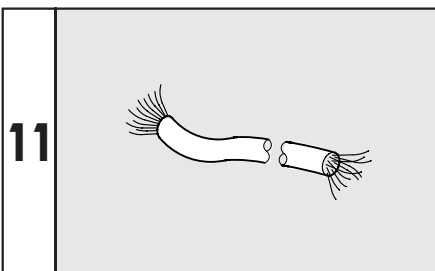
代号	说明
0226170002	10 针接口插头

### 19 芯电缆，一端带接口



代号	说明
0226140250	19 芯电缆，一端带接口 L = 2.5 m
0226140500	19 芯电缆，一端带接口 L = 5 m
0226141000	19 芯电缆，一端带接口 L = 10 m
0226141500	19 芯电缆，一端带接口 L = 15 m
0226142000	19 芯电缆，一端带接口 L = 20 m
0226143000	19 芯电缆，一端带接口 L = 30 m

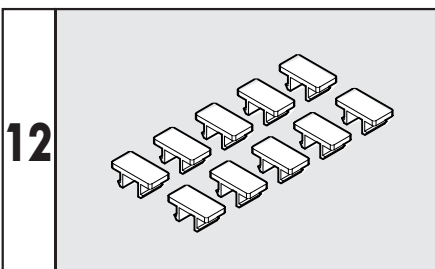
### 19 芯电缆



代号	说明
0226107101	19 芯电缆

说明所需长度，单位：米

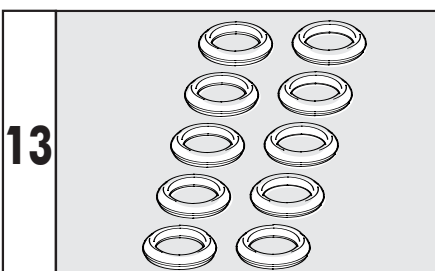
### 标识牌组件



代号	说明
0226107000	标识牌组件

每包 10 个

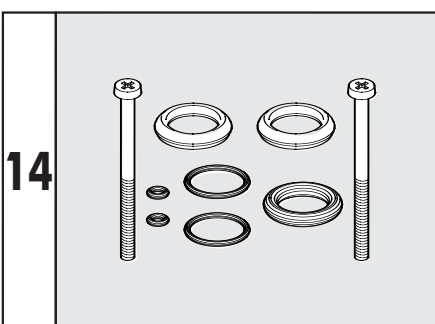
### 电气密封圈



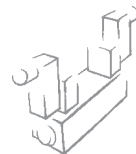
代号	说明
0226107001	电气密封圈套件

每包 10 个

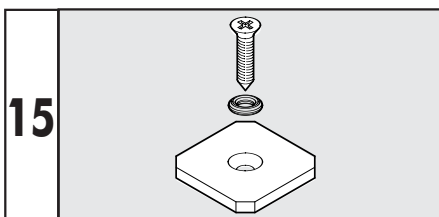
### 多阀位气路板垫圈套件



代号	说明
0226007001	M16 多阀位气路板垫圈套件

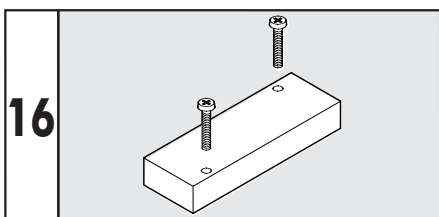


### 电接口空位板



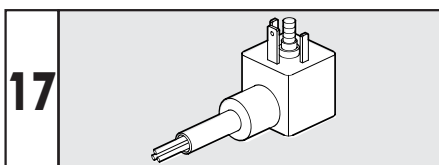
代号 说明  
0225004502 附件: MACH 16电接口空位板

### 底座空位板



代号 说明  
0225004500 附件: MACH 16底座空位板

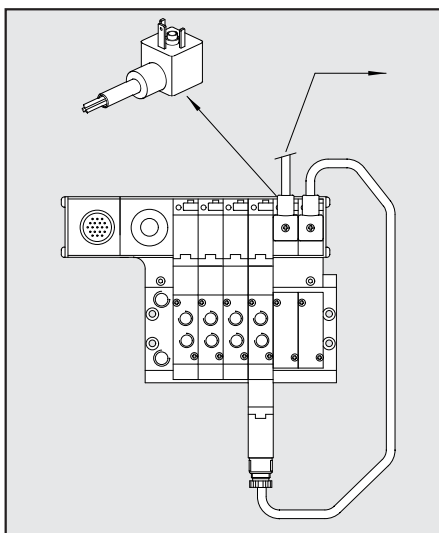
### 带电缆插头



代号 说明  
W0970504021 带电缆插头, 2mm

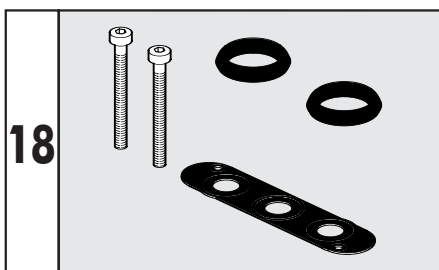
每个阀位的最大功耗 = 5W  
多针接口阀岛的最大总功耗 = 36W

### 例: 带电缆插头的应用



SOV 1/8"  
SOV 1/4"  
SOV 1/2"  
SOV 底座安装阀  
MACH 16  
MACH 18  
ISO 1 – ISO 2  
PIV 阀  
APR: 渐增压启动阀  
V3V: 管道截止阀

### 多阀位气路板垫圈组件



代号 说明  
0226007030 M16多阀位气路板垫圈组件