

# PIV底座安装阀

- PIV.I / PIV.T/ PIV.B电磁阀
- 底座安装
- 双稳态手动驱动
- 型式：常闭/常开电磁阀，2/2、3/2
- 任意位置安装
- 特别适用于工作频率高、快速切换的场合

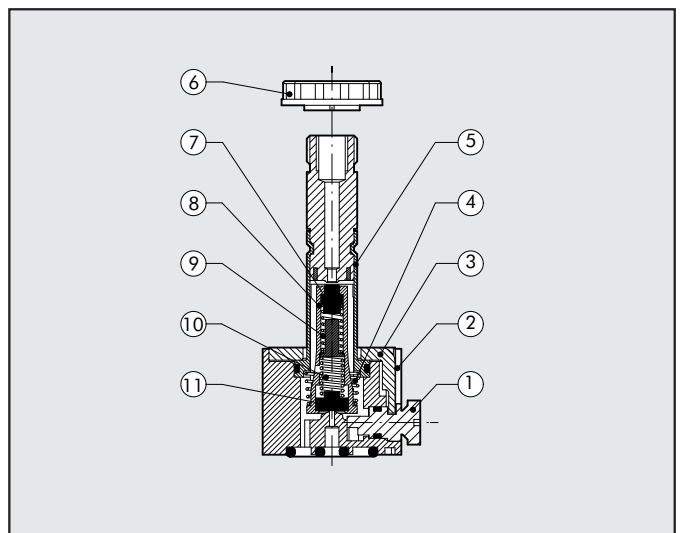


2

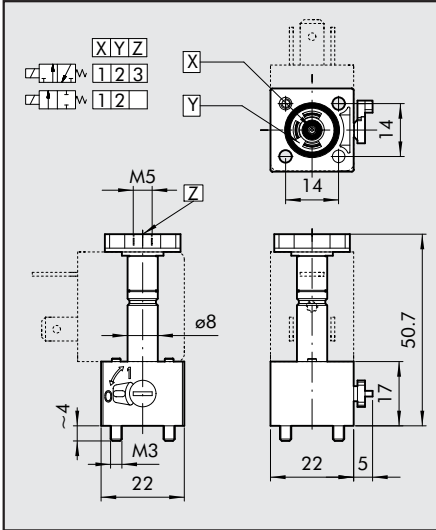
技术参数		PIV.I底座安装阀	PIV.T底座安装阀	PIV.B底座安装阀
功耗	W	5W - 5VA	3,8W - 6.5VA	10W - 13VA
电压	V	12-24VDC/ 24-110-220 VAC	24VDC/24-110-220 VAC	24VDC/24-110-220 VAC
		50/60 Hz	50/60 Hz	50/60 Hz
电压波动	ΔV	-10至+15%	-10至+15%	-10至+15%
最高工作频率	f	30 Hz	30 Hz	15 Hz
通电持续率	ED	100%	100%	100%
切换时间	t	8/15 ms	8/15 ms	10/15 ms
防护等级		IP 65	IP 65	IP 65
线圈类型		线圈宽22 Ø 8, 符合 DIN 43650	线圈宽22 Ø 9, 符合 DIN 43650	线圈宽30 Ø 13, 符合 DIN 43650
绝缘等级	F	155	155	155
工作温度	Te	-15至50°C	-15至50°C	-15至50°C
介质温度	Tg	-15至50°C	-15至50°C	-15至50°C
工作介质		过滤空气, 润滑或未润滑	过滤空气, 润滑或未润滑	过滤空气, 润滑或未润滑
工作寿命		二千五百万次	二千五百万次	-
重量	[g]	80至120 g (根据型式而定)	85 g	250 g
线圈螺母最大扭矩		1 Nm	1 Nm	1 Nm


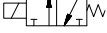
## 零部件

- ① 手动控制：高分子聚合材质
- ② 阀体：高分子聚合材质
- ③ 锁紧板套管
- ④ 弹簧：不锈钢
- ⑤ 套管：黄铜OT 58
- ⑥ 线圈安装用圆形螺母
- ⑦ 密封垫：NBR
- ⑧ 移动阀芯
- ⑨ 弹簧：不锈钢
- ⑩ 弹簧：不锈钢
- ⑪ 密封垫：NBR

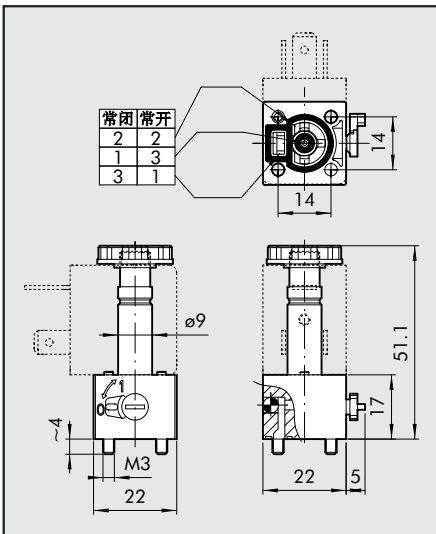



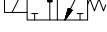
**PIV.I 阀, 电磁铁芯  $\varnothing 8$ , 底座安装型**



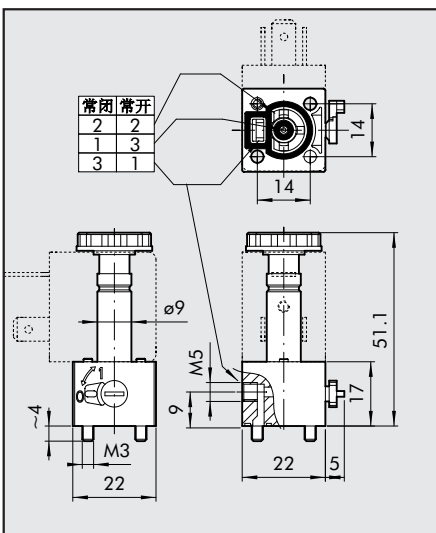
符号	代号	说明	公称通径 mm	Kv 系数	最高工作压力 (bar)	
					DC = 5W	AC 5VA
	W4018000200	PIV4210S NC	1.2	0.65	10	10
	W4018000300	PIV7210S NC	1.6	1	8	8
	W4018001200	PIV4310S NC	1.2	0.65	10	10
	W4018001300	PIV7310S NC	1.6	1	8	8

**PIV.T 阀, 电磁铁芯  $\varnothing 9$ , 底座安装型**

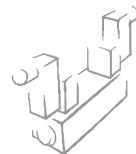


符号	代号	说明	公称通径 mm	Kv 系数	压力范围 (bar)	
					DC = 3,8W	AC 6,5VA
	W4025002101	PIV73T0 B NO	1.6	0.75	<b>0.5至7</b>	<b>0.5至7</b>
	W4025002301	PIV83T0 B NO	1.8	0.85	<b>0.5至6.5</b>	<b>0.5至6.5</b>
	W4025002100	PIV73T0 B NC	1.6	0.8	<b>0.5至10</b>	<b>0.5至10</b>
	W4025002300	PIV83T0 B NC	1.8	1	<b>0.5至8</b>	<b>0.5至8</b>

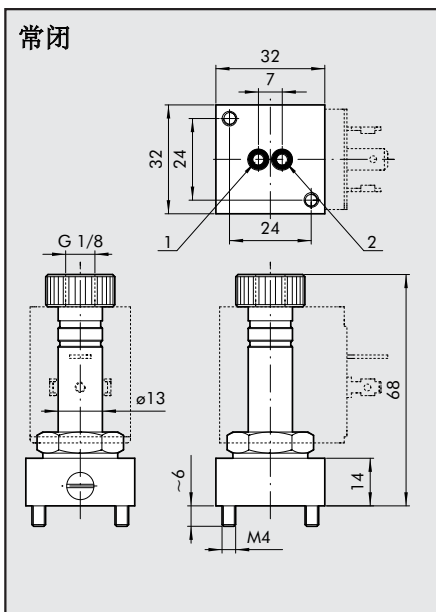
**PIV.T 阀带排气口, 电磁铁芯  $\varnothing 9$ , 底座安装型**



符号	代号	说明	公称通径 mm	Kv 系数	压力范围 (bar)	
					DC = 3,8W	AC 6,5VA
	W4025002001	PIV73T0 O NO	1.6	0.75	<b>0.5至7</b>	<b>0.5至7</b>
	W4025002501	PIV83T0 O NO	1.8	0.85	<b>0至6</b>	<b>0至6</b>
	W4025002000	PIV73T0 O NC	1.6	0.8	<b>0.5至10</b>	<b>0.5至10</b>
	W4025002500	PIV83T0 O NC	1.8	1	<b>0.5至8</b>	<b>0.5至8</b>



PIV.B阀, 电磁铁芯 $\varnothing 13$ , 底座安装型

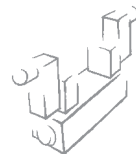


符号	代号	说明	公称通径 mm	Kv 系数	最大压力 (bar)	
					DC	AC
					10W	13VA
	W4026003000	PIVY3B0S NC	2.4	2.2	8	10

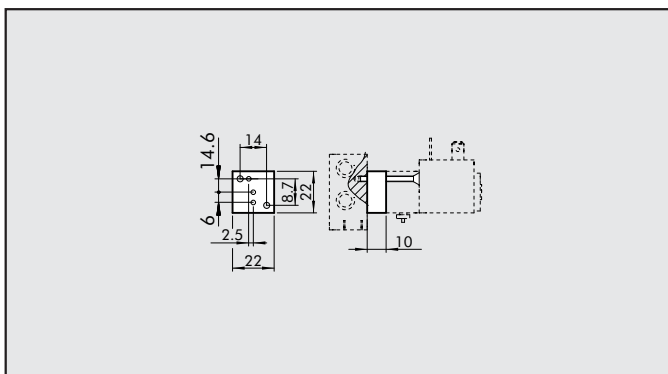
代号含义

P	I	V	5	3	T	0	O	N	C	
类别	公称通径		功能		线圈类型	气口螺纹	型式		进一步信息	
	2	0.8 mm	2	2通	I	22x22	O	底座安装型	NC	常闭
	4	1.2 mm	3	3通		电磁铁芯 $\varnothing 8$				
	5	1.4 mm			T	22x22	B	底座安装型	NO	常开
	7	1.6 mm				电磁铁芯 $\varnothing 9$	S	标准型		
	8	1.8 mm			B	30x30				
	Y	2.4 mm				电磁铁芯 $\varnothing 13$				
	W	3 mm								
	X	4 mm								
	Z	6 mm								



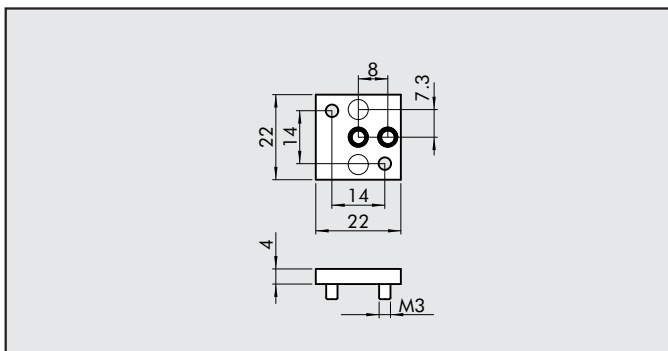


### 常闭/常开转换板，用于 PIV.T 电磁阀



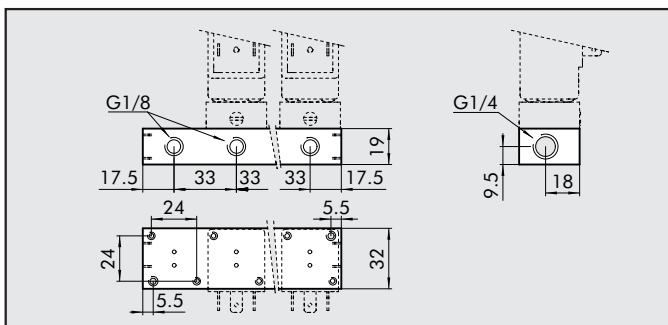
代号	说明	缩写	重量 [g]
W0400101190	附件：常闭/常开转换板	I-9000	15

### 底座空位板，用于密封 PIV.T 阀上的空阀位



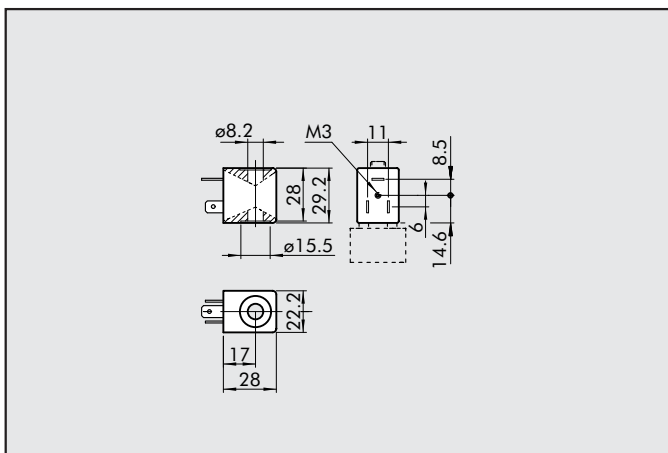
代号	说明	缩写	重量 [g]
W0400112000	附件：空位板	B6000	5

### 多阀位底座，用于 PIV.B 阀



代号	功能	缩写	重量 [g]
W0400101201	1个阀位	B4001	42
W0400101202	2个阀位	B4002	94
W0400101203	3个阀位	B4003	142
W0400101204	4个阀位	B4004	188
W0400101205	5个阀位	B4005	234
W0400101206	6个阀位	B4006	280
W0400101207	7个阀位	B4007	326
W0400101208	8个阀位	B4008	372
W0400101209	9个阀位	B4009	418

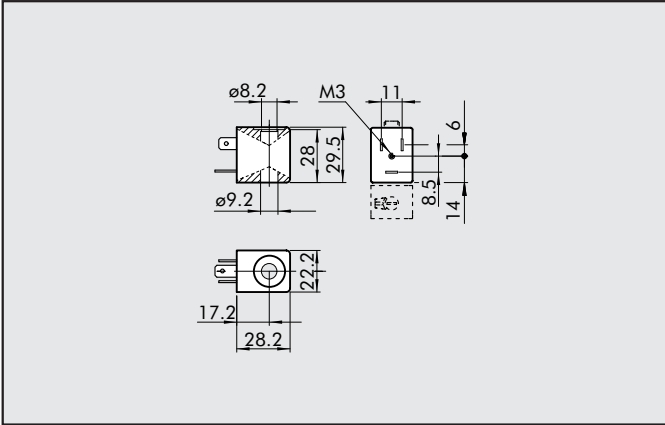
### 线圈，宽 22 mm 用于 PIV.I 电磁阀，电磁铁芯 Ø8



- 电压波动：-10至+15%
- 绝缘等级：F155
- 防护等级：IP65 – EN60529 (带插头的条件下)
- 应避免长时间暴露在大气中
- 100%工作强度时的最高温度：70°C (环境温度：20°)
- 符合 Atex 94/9 CE 标准, 2组, 级别 3GD

代号	额定电压	持续电流 (功耗)		缩写
		启动	保持	
W 0215 000151	12VDC	2W	2W	线圈 22 Ø8 BA 2W-12VDC
W 0215 000101	24VDC	2W	2W	线圈 22 Ø8 BA 2W-24VDC
W 0215 000111	24V 50/60Hz	5.3VA	3.5VA	线圈 22 Ø8 BA 3VA-24VAC
W 0215 000121	110V 50/60Hz	5.3VA	3.5VA	线圈 22 Ø8 BA 3VA-110VAC
W 0215 000131	220V 50/60Hz	5.3VA	3.5VA	线圈 22 Ø8 BA 3VA-220VAC
W 0215 000051	12VDC	5W	5W	线圈 22 Ø8 5W-12VDC
W 0215 000001	24VDC	5W	5W	线圈 22 Ø8 5W-24VDC
W 0215 000011	24V 50/60Hz	8VA	5VA	线圈 22 Ø8 5VA-24VAC
W 0215 000021	110V 50/60Hz	8VA	5VA	线圈 22 Ø8 5VA-110VAC
W 0215 000031	220V 50/60Hz	8VA	5VA	线圈 22 Ø8 5VA-220VAC

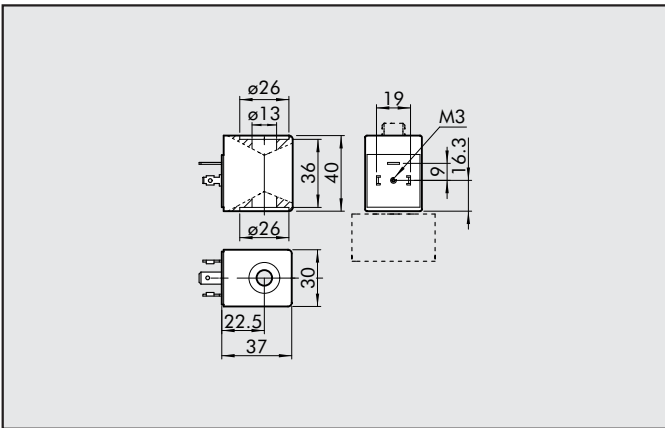
线圈，宽 22 mm 用于 PIV.T 电磁阀，电磁铁芯  $\varnothing 9$



- 电压波动: -10 / +15%
- 绝缘等级: F155
- 防护等级: IP65 – EN60529 (带插头的条件下)
- 应避免长时间暴露在大气中
- 100%工作强度时的最高温度: 70°C (环境温度: 20°)

代号	额定电压	持续电流 (功耗)		缩写
		启动	保持	
W0216000101	24VDC	2W	2W	线圈 22 $\varnothing 9$ BA 2W-24VDC
W0216000111	24V 50/60Hz	5VA	3.6VA	线圈 22 $\varnothing 9$ BA 3.6VA-24VAC
W0216000121	110V 50/60Hz	5VA	3.6VA	线圈 22 $\varnothing 9$ BA 3.6VA-110VAC
W0216000131	220V 50/60Hz	5VA	3.6VA	线圈 22 $\varnothing 9$ BA 3.6VA-220VAC
W0216000001	24VDC	3.8W	3.8W	线圈 22 $\varnothing 9$ 3.8W-24VDC
W0216000011	24V 50/60Hz	9VA	6.5VA	线圈 22 $\varnothing 9$ 6.5VA-24VAC
W0216000021	110V 50/60Hz	9VA	6.5VA	线圈 22 $\varnothing 9$ 6.5VA-110VAC
W0216000031	220V 50/60Hz	9VA	6.5VA	线圈 22 $\varnothing 9$ 6.5VA-220VAC

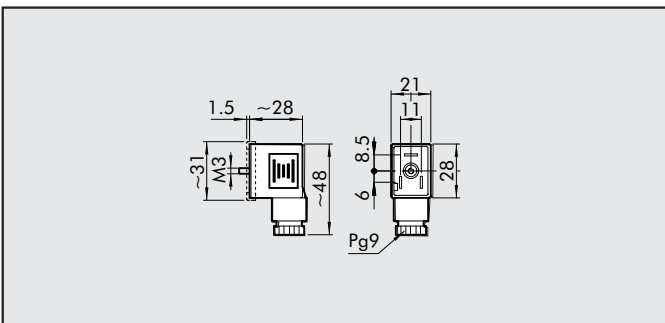
线圈，宽 30 mm 用于 PIV.B 电磁阀，电磁铁芯  $\varnothing 13$



- 电压波动: -10 / +15%
- 绝缘等级: M180
- 防护等级: IP65 – EN60529 (带插头的条件下)
- 应避免长时间暴露在大气中

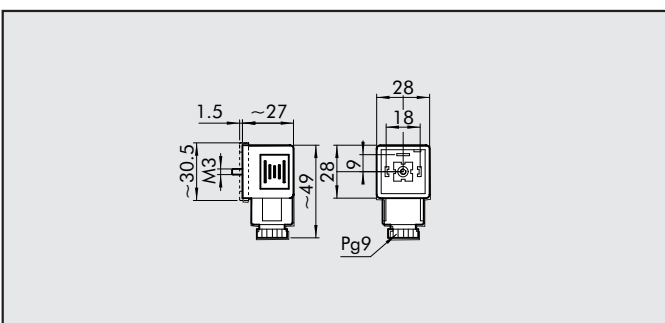
代号	额定电压	持续电流 (功耗)	缩写
		(平均输入功耗)	
W0216001001	24VDC	10W	线圈 30 $\varnothing 13$ 10W-24VDC
W0216001011	24V 50/60Hz	13VA	线圈 30 $\varnothing 13$ 13VA-24VAC
W0216001021	110V 50/60Hz	13VA	线圈 30 $\varnothing 13$ 13VA-110VAC
W0216001031	220V 50/60Hz	13VA	线圈 30 $\varnothing 13$ 13VA-220VAC

插头，宽 22 mm 用于 PIV.I-PIV.T

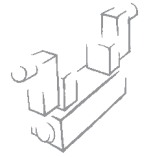


代号	颜色	电缆直径	型号
W0970510011	黑色	PG9	标准型
W0970510012	透明	PG9	LED 24V
W0970510013	透明	PG9	LED 110V
W0970510014	透明	PG9	LED 220V
W0970510015	透明	PG9	LED + VDR 24V
W0970510016	透明	PG9	LED + VDR 110V
W0970510017	透明	PG9	LED + VDR 220V

插头，宽 30 mm 用于 PIV.B



代号	颜色	电缆直径	型号
W0970520033	黑色	PG9	标准型
W0970520034	透明	PG9	LED 24V
W0970520035	透明	PG9	LED 110V
W0970520036	透明	PG9	LED 220V
W0970520037	透明	PG9	LED + VDR 24V
W0970520038	透明	PG9	LED + VDR 110V
W0970520039	透明	PG9	LED + VDR 220V



# PIV 管式阀

- PIV.I/PIV.B 管式电磁阀
- 接口螺纹尺寸: M5 G1/8" G1/4"
- 型式: 2/2 - 3/2电磁阀, 常闭型/常开型
- 任意位置安装
- 特别适用于工作频率高、快速切换的场合

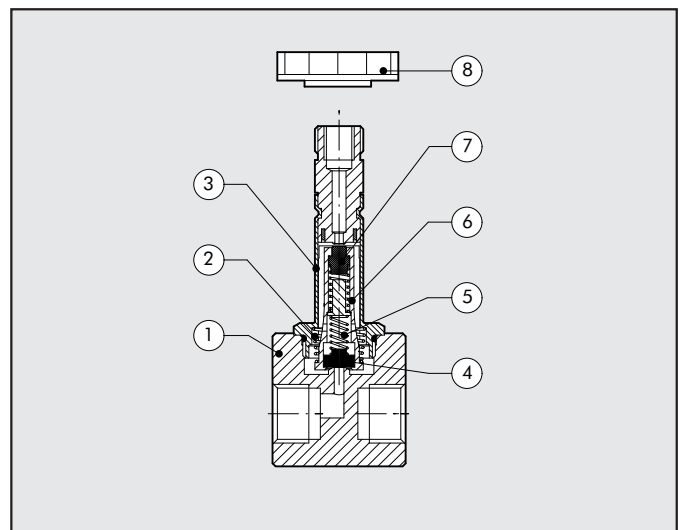


2

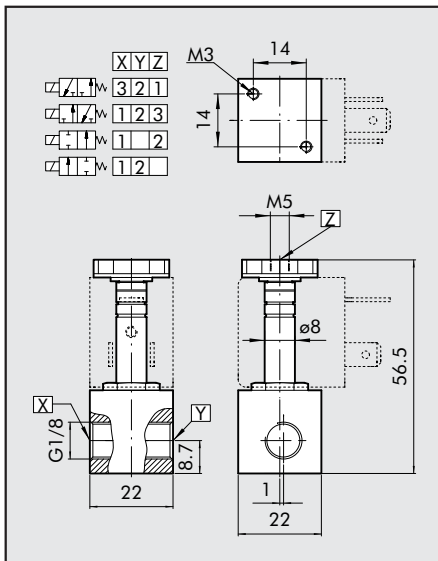
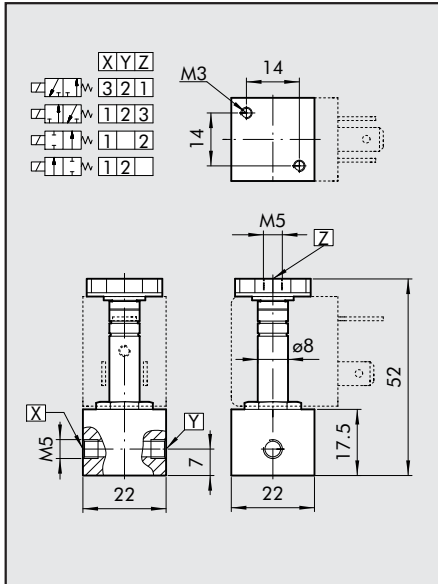
技术参数		PIV.I 管式阀	PIV.B 管式阀
功耗	W	5.5W - 5.5VA	10W - 13VA
电压	V	24VDC/24-110-220 VAC - 50/60 Hz	24VDC/24-110-220 VAC - 50/60 Hz
电压波动	$\Delta V$	-10 - +15%	-10 - +15%
最高工作频率	f	30 Hz	15 Hz
通电持续率	ED	100%	100%
切换时间	t	8/15 ms	10/15 ms
防护等级		IP 65	IP 65
线圈类型		线圈宽 22 $\Phi$ 8, 符合 DIN 43650	线圈宽 30 $\Phi$ 13, 符合 DIN 43650
绝缘等级	F	155	155
工作温度	$T_e$	-15至50°C	-15至50°C
介质温度	$T_g$	-15至50°C	-15至50°C
工作介质		过滤空气, 润滑或未润滑	过滤空气, 润滑或未润滑
工作寿命		二千五百万次	-
重量	[g]	80至120 g (视型式而定)	250 g
线圈螺母最大扭矩		1 Nm	1 Nm
备注		2/2 常开以及 2/2 常闭式电磁阀的输入端压力必须大于等于输出端压力	

## 零部件

- ① 阀体: 黄铜 OT 58
- ② 弹簧: 不锈钢
- ③ 套管
- ④ 密封垫: NBR
- ⑤ 弹簧: 不锈钢
- ⑥ 滑动阀芯
- ⑦ 密封垫: FKM/FPM
- ⑧ 螺母: 铝

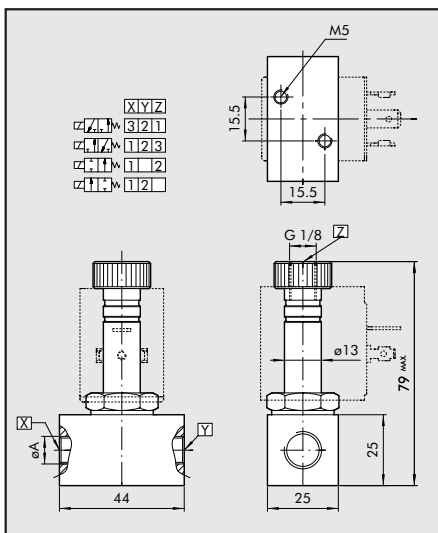


PIV.I 管式阀, 电磁铁芯  $\varnothing 8$  mm, 接口 M5 - G 1/8"

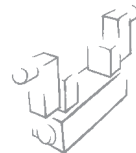


符号	订货代号	说明	气口	公称通径 mm	Kv 系数	最高工作压力 (bar)	
						DC = 5W	AC 5VA
	W4017000100	PIV42I5S NC	M5	1.2	0.65	30	30
	W4017001300	PIV92I8S NC	G1/8"	2.4	2	6	7
	W4017001100	PIV42I8S NC	G1/8"	1.2	0.65	30	30
	W4017001200	PIV72I8S NC	G1/8"	1.6	1.2	15	14
	W4017000101	PIV72I5S NO	M5	1.4	0.8	10	10
	W4017001201	PIV72I8S NO	G1/8"	1.4	0.8	10	10
	W4017003100	PIV43I5S NC	M5	1.2	0.65	10	10
	W4017004100	PIV43I8S NC	G1/8"	1.2	0.65	10	10
	W4017004200	PIV73I8S NC	G1/8"	1.6	1	6.5	6.5
	W4017004201	PIV73I8S NO	G1/8"	1.4	0.7	6	7

PIV.B 管式阀, 电磁铁芯  $\varnothing 13$ , 接口 G 1/8"-G 1/4"



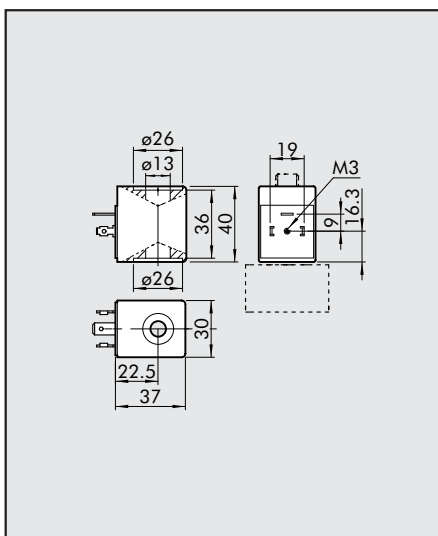
符号	订货代号	说明	气口	公称通径 mm	Kv 系数	最高工作压力 (bar)	
						DC = 10W	AC 13VA
	W4026005001	PIV73B8S NO	G1/8"	1.6	1.2	6	12
	W4026005101	PIV73B4S NO	G1/4"	1.6	1.2	6	12
	W4026005111	PIV93B4S NO	G1/4"	2.4	2	3	4
	W4026005010	PIV93B8S NC	G1/8"	2.4	2.8	8	10
	W4026005020	PIVW3B8S NC	G1/8"	3	4	5.5	6
	W4026005000	PIV73B8S NC	G1/8"	1.6	1.4	14	17
	W4026005100	PIV73B4S NC	G1/4"	1.6	1.4	14	17
	W4026005110	PIV93B4S NC	G1/4"	2.4	2.8	8	8
	W4026005120	PIVW3B4S NC	G1/4"	3	4	5.5	6
	W4026004000	PIV92B4S NC	G1/4"	2.4	3	15	30
	W4026004010	PIVX2B4S NC	G1/4"	4	7	3	14
	W4026004020	PIVZ2B4S NC	G1/4"	6	10	1.5	5
	W4026004001	PIV92B4S NO	G1/4"	2.4	2.6	13	15



## 代号含义

P	I	V	7	2	B	4	S	N	C
类别	公称通径	功能	线圈类型	气口螺纹	型式	进一步信息			
	4	1.2 mm	I 22x22 B 电磁铁芯 Ø 8 30x30 电磁铁芯 Ø 13	2 2通 3 3通	5 M5 4 G1/4" 8 G1/8"	S 标准型	NC 常闭 NO 常开		
	7	1.6 mm							
	9	2.4 mm							
	W	3mm							
	X	4mm							
	Z	6mm							

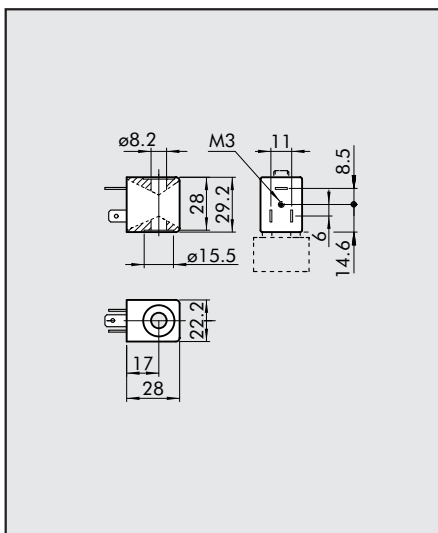
### 线圈，宽 30 mm，用于 PIV.B 电磁阀



- 电压波动: - 10 / + 15%
- 绝缘等级: M180
- 防护等级: IP65 - EN60529 (带插头的条件下)
- 应避免长时间暴露在大气中

代号	额定电压	持续电流 (功耗) (均值)	缩写
W0216001001	24VDC	10W	线圈 30 Ø13 10W-24VDC
W0216001011	24V 50/60Hz	13VA	线圈 30 Ø13 13VA-24VAC
W0216001021	110V 50/60Hz	13VA	线圈 30 Ø13 13VA-110VAC
W0216001031	220V 50/60Hz	13VA	线圈 30 Ø13 13VA-220VAC

### 线圈，宽 22 mm，用于 PIV.B 系列电磁阀



- 电压波动: - 10 / + 15%
- 绝缘等级: F155
- 防护等级: IP65 - EN60529 (带插头的条件下)
- 应避免长时间暴露在大气中
- 100% 工作强度时的最高温度: 70°C (环境温度: 20°)
- 符合 Atex 94/9 CE 标准, 2组, 级别 3GD

代号	额定电压	持续电流 (功耗)		缩写
		启动	保持	
W 0215 000151	12VDC	2W	2W	线圈 22 Ø8 BA 2W-12VDC
W 0215 000101	24VDC	2W	2W	线圈 22 Ø8 BA 2W-24VDC
W 0215 000111	24V 50/60Hz	5.3VA	3.5VA	线圈 22 Ø8 BA 3.5VA-24VAC
W 0215 000121	110V 50/60Hz	5.3VA	3.5VA	线圈 22 Ø8 BA 3.5VA-110VAC
W 0215 000131	220V 50/60Hz	5.3VA	3.5VA	线圈 22 Ø8 BA 3.3VA-220VAC
W 0215 000051	12VDC	5W	5W	线圈 22 Ø8 5W-12VDC
W 0215 000001	24VDC	5W	5W	线圈 22 Ø8 5W-24VDC
W 0215 000011	24V 50/60Hz	8VA	5VA	线圈 22 Ø8 5VA-24VAC
W 0215 000021	110V 50/60Hz	8VA	5VA	线圈 22 Ø8 5VA-110VAC
W 0215 000031	220V 50/60Hz	8VA	5VA	线圈 22 Ø8 5VA-220VAC

