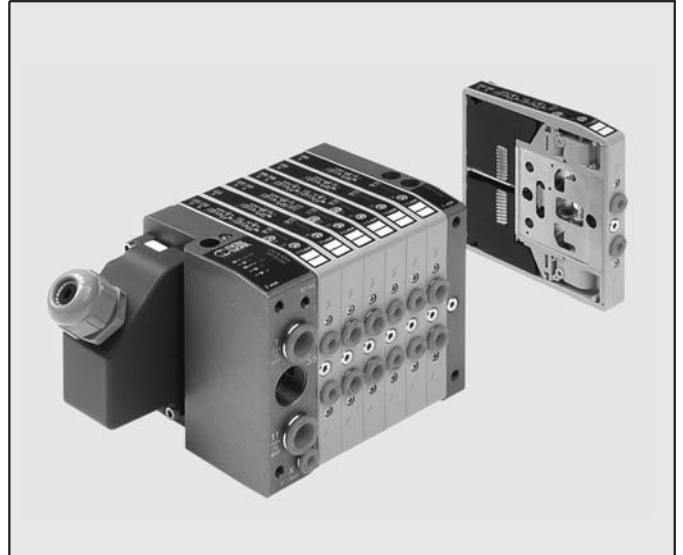


HDM 对于那些希望产品具有可靠的性能，灵活的配置、模块化的组合、坚固的机械结构同时又有较高的防护等级的应用是一个非常理想的解决方案。每一片阀都是一块整体化的阀片，外部包裹了一层增强的高分子聚合材料，使得阀岛的防护等级可以达到 IP65，同时又有好的防震效果。HDM 阀岛的外形非常的圆滑，采用了圆弧倒角的结构，没有沟槽或缝隙，不容易积累灰尘，便于用水清洗。所有的气接口都位于阀岛的同侧，并预装了快插接头。用户的操作界面在另一侧，对于装配人员或维修人员都极其方便。

HDM 阀岛的灵活性：可连接 1 到 16 片阀，端板和阀模块上的进气接口以及工作接口都用不同尺寸的接头加以区分。然而最重用的创新之处在于三种不同流量的阀都可以根据需要安装于同一个阀岛之上。这意味着在使用中随时可以用不同流量的阀来替换原先的阀。替换或增加一片阀模块只需很短的时间即可完成，你所需要做的仅仅是在需调整的阀片处松开两个螺母即可。对于 HDM 阀岛内部的电气连接采用了金手指的连接方式，因此只需把阀模块固定在一起，内部的电路就自动导通而无需额外的接线。

HDM 阀岛有着其它同等体积阀岛所没有的大流量，它在尺寸小型化和有效性方面特别突出。

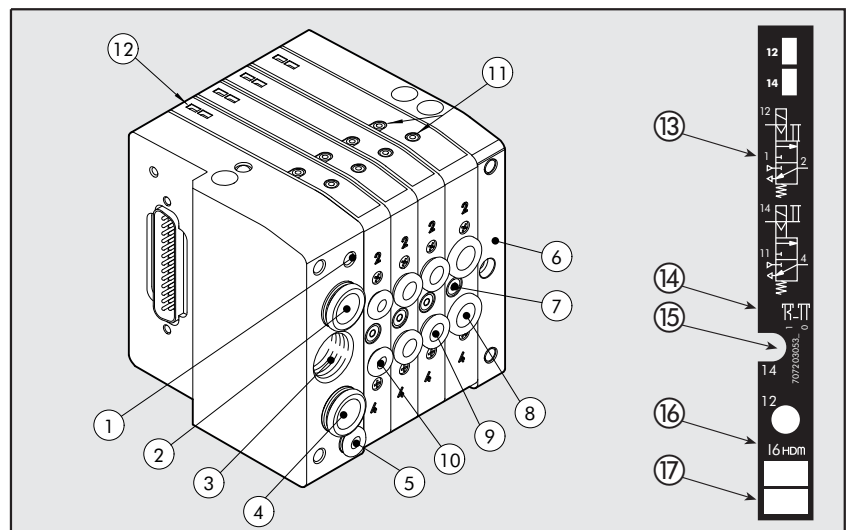


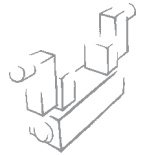
技术参数

阀的接口尺寸	工作口 2 和 4: Ø 4,6,8 mm 快插接头	排气口: 3/8 螺纹接口或 Ø8 mm 快插接头
供气端板上的先导口的尺寸	Ø 4 mm 快插接头	
最多可控制线圈的数量	16	
最多可控制阀的数量	16 (和最多可控制线圈数相同)	
工作温度	-10 至 +60 °C	
工作介质	过滤未润滑空气。若润滑，则必须持续润滑。	
6 bar ΔP 1 bar 时的流量	11mm Ø 4 = 200 NI/min	11mm Ø 6 = 500 14mm Ø 8 = 800
压力范围	X (先导气源) 2 至 7 bar	1-11 (阀的供气气源) 真空至 10 bar
电压范围	2 至 7 bar	
功耗	24 VDC ± 10% W	
控制方式	0.6	
绝缘等级	PNP 或 NPN	
防护等级	F155	
通电持续率	带插座时为 IP65	
切换时间 2X3/2 单电控 (6 bar 时)	100% ED	
切换时间 5/2 单电控 (6 bar 时)	8 / 45 ms	
切换时间 5/2 双电控 (6 bar 时)	8 / 33 ms	
切换时间 5/3 中封式 (6 bar 时)	20 / 20 ms	
	20 / 20 ms	

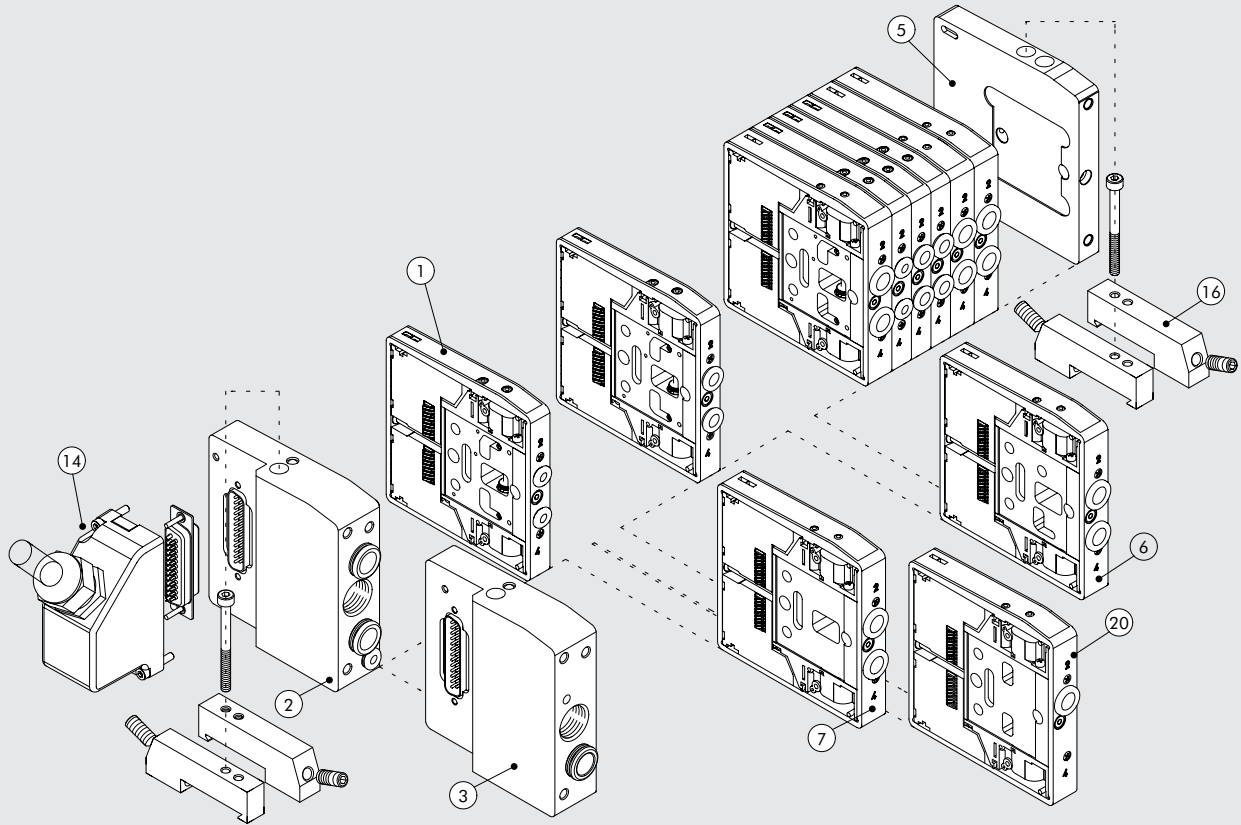
零部件

- ① 排气口-先导排气口 82/84
- ② 进气口- 1 号端口
- ③ 排气口 3/5, 螺纹连接
- ④ 进气口- 11 号端口
- ⑤ 先导气口 X
- ⑥ 端板
- ⑦ 阀模块连接螺母
- ⑧ Ø 8 mm 快插接头
- ⑨ Ø 6 mm 快插接头
- ⑩ Ø 4 mm 快插接头
- ⑪ 手动按钮
- ⑫ LED (LED 指示灯亮, 表示阀动作)
- ⑬ 气动符号
- ⑭ 指示手动按钮是单稳态控制还是双稳态控制
- ⑮ 阀模块的订货代号
- ⑯ 阀模块的识别号
- ⑰ 空白标签, 用于标识



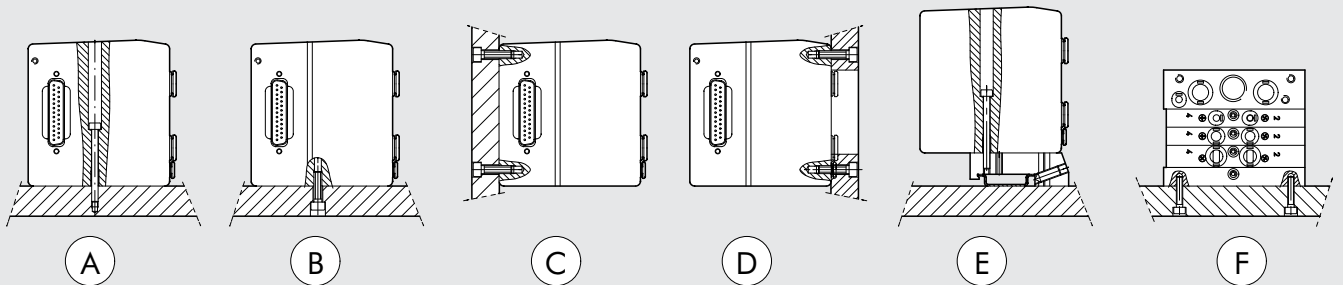


MULTIMACH 阀岛的世界:灵活性



通过数字可迅速识别出下列所示的单个元件的功能及安装位置

安装方式



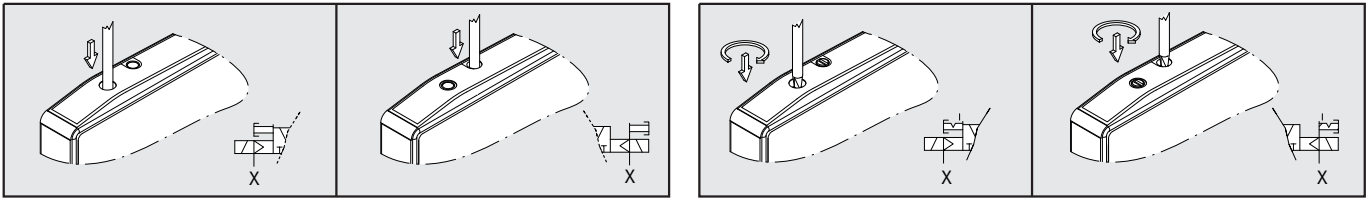
- A:** 通过1号或者1-1号进气端板以及端板, 从阀岛的上方进行安装固定。
- B-C:** 通过1号或者1-1号进气端板以及端板, 从阀岛的下方或后方进行安装固定, 需M5螺母进行固定。
- D:** 通过1号或者1-1号进气端板以及端板, 从阀岛的前方进行安装固定, 需M5螺母进行固定。同时在安装阀岛的面板上需开口以便插拔气管。
- E:** DIN导轨安装, 把导轨安装支架固定在阀岛的1号或者1-1号进气端板以及端板上。导轨安装支架的订货代号为: 0227301600。
- F:** 通过端板, 从阀岛的侧面进行安装固定, 需M4螺母进行固定。

代号定义: MULTIMACH- HDM

H	D	M	2	8	M	16-W8-W6-O4-L8-5	1 4 - 1 6
阀	进气端板	电气连接	手动按钮类型	阀的类型	进一步信息		
Heavy duty Multimach IP65	2 1-11号端板 3 1号端板	8 25-针Sub-D	M 单稳态 手动按钮 B 双稳态 手动按钮	5 端板 6 中间板(供/排气通) 7 中间板(供气盲板) 20 中间板(排气盲板) 4 快插接头插气管4 6 快插接头插气管6 8 快插接头插气管8	14 IP65 25-针插座 16 2个DIN 导轨安装支架		

*仅使用了一个引脚(功能如阀模块V), 但占据了两个信号位置

手动按钮



单稳态, 控制 2号气口
先导控制

- 往下压手动按钮并保持 (对于双电控阀模块K则无需保持)
- 松开手动按钮:
 - 对于阀模块I, W, L, V以及F, 当松开手动按钮时, 按钮回到初始位置, 同时电磁阀复位。
 - 对于阀模块K, 当松开手动按钮时, 按钮保持在原来位置, 同时电磁阀也保持动作状态。
 - 对于阀模块O, 当松开手动按钮时, 按钮并不会完全回到初始位置, 但是电磁阀将复位。

注: 先导气口X必须接通气源。

单稳态, 控制 4号气口
先导控制

- 往下压手动按钮并保持 (对于双电控阀模块K则无需保持)
 - 松开手动按钮:
 - 手动按钮回到初始位置。
 - 阀模块I, W, L以及O将复位。
 - 阀模块K, 将保持动作状态。
- 对于单电控阀模块F和V, 则没有此手动按钮。

注: 先导气口X必须接通气源。

双稳态, 控制 2号气口
先导控制

- 往下压手动按钮到底, 然后顺时针方向转动按钮并让它保持。
- 逆时针方向转动按钮, 并松开。
- 对于阀模块I, W, L, V以及F, 当松开手动按钮时, 按钮回到初始位置, 同时电磁阀复位。
- 对于阀模块K, 当松开手动按钮时, 按钮保持在原来位置, 同时电磁阀也保持动作状态。
- 对于阀模块O, 当松开手动按钮时, 按钮并不会完全回到初始位置, 但是电磁阀将复位。

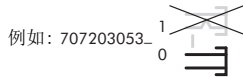
注: 先导气口X必须接通气源。

双稳态, 控制 4号气口
先导控制

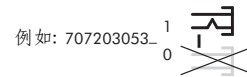
- 往下压手动按钮到底, 然后顺时针方向转动按钮并让它保持。
 - 逆时针方向转动按钮, 并松开。
 - 手动按钮回到初始位置。
 - 阀模块I, W, L以及O将复位。
 - 阀模块K, 将保持动作状态。
- 对于单电控阀模块F和V, 则没有此手动按钮。

注: 先导气口X必须接通气源。

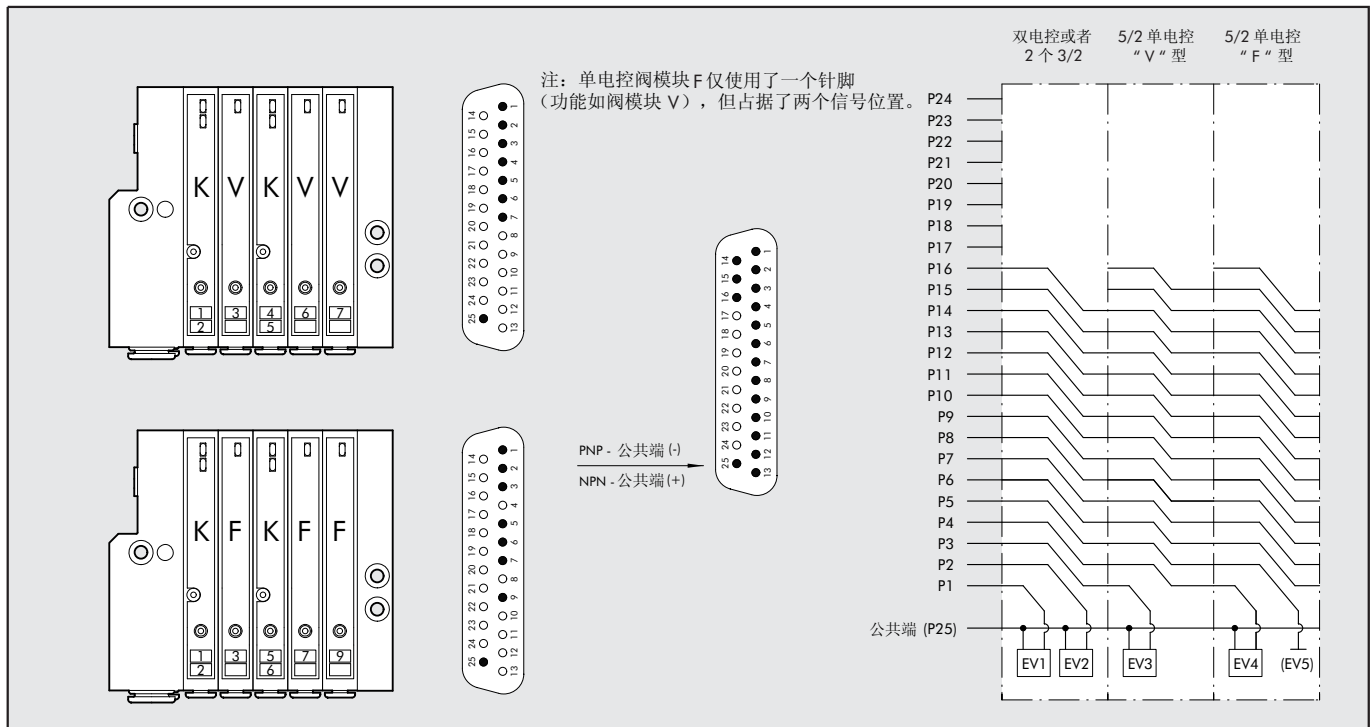
• 带单稳态手动按钮的阀模块的订货代号的最后一位为0(F型阀模块的为2)。

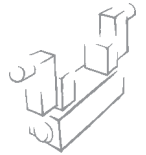


• 带双稳态手动按钮的阀模块的订货代号的最后一位为1(F型阀模块的为3)。

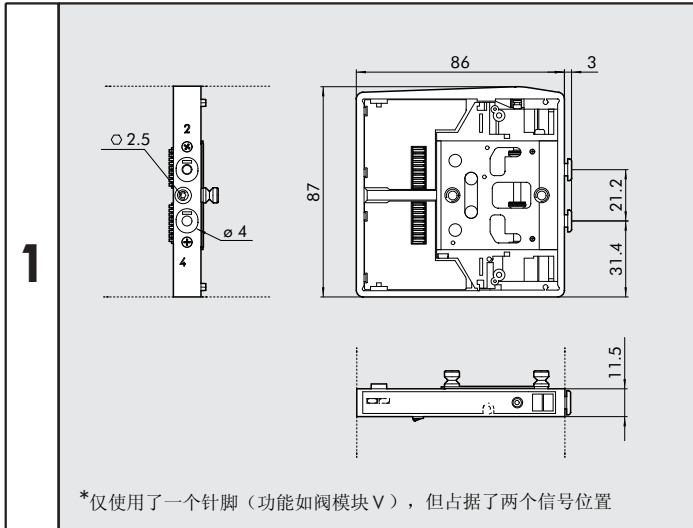


接线图



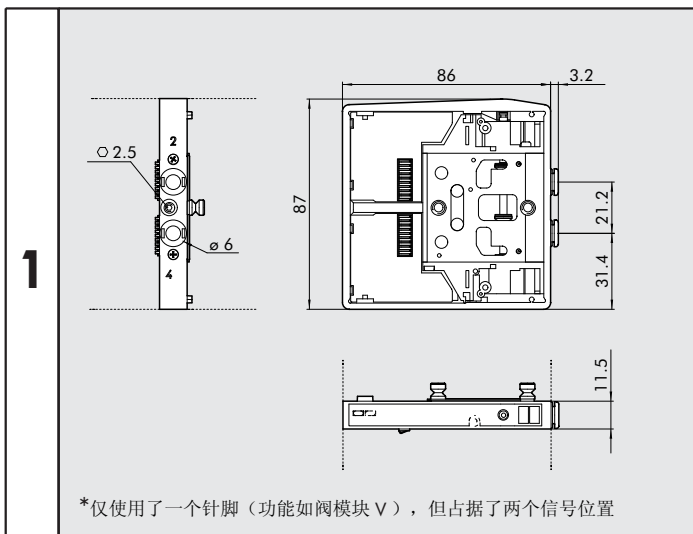


阀的尺寸, HDM Ø 4



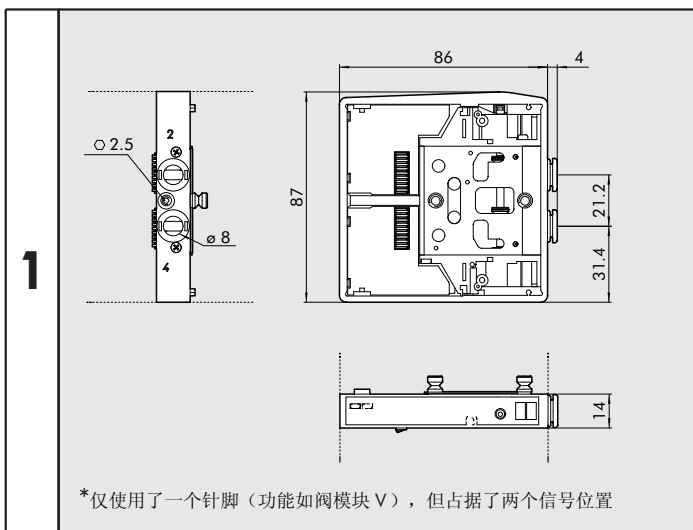
符号	手动按钮	代号	重量[g]
I4 _{HDM}	单稳态	7071030530	130
	双稳态	7071030531	
W4 _{HDM}	单稳态	7071030630	130
	双稳态	7071030631	
L4 _{HDM}	单稳态	7071030730	130
	双稳态	7071030731	
V4 _{HDM}	单稳态	7071030130	115
	双稳态	7071030131	
*F4 _{HDM}	单稳态	7071030132	115
	双稳态	7071030133	
K4 _{HDM}	单稳态	7071030110	130
	双稳态	7071030111	
O4 _{HDM}	单稳态	7071030210	130
	双稳态	7071030211	

阀的尺寸, HDM Ø 6

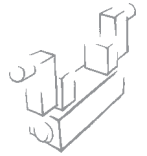


符号	手动按钮	代号	重量[g]
I6 _{HDM}	单稳态	7072030530	130
	双稳态	7072030531	
W6 _{HDM}	单稳态	7072030630	130
	双稳态	7072030631	
L6 _{HDM}	单稳态	7072030730	130
	双稳态	7072030731	
V6 _{HDM}	单稳态	7072030130	115
	双稳态	7072030131	
*F6 _{HDM}	单稳态	7072030132	115
	双稳态	7072030133	
K6 _{HDM}	单稳态	7072030110	130
	双稳态	7072030111	
O6 _{HDM}	单稳态	7072030210	130
	双稳态	7072030211	

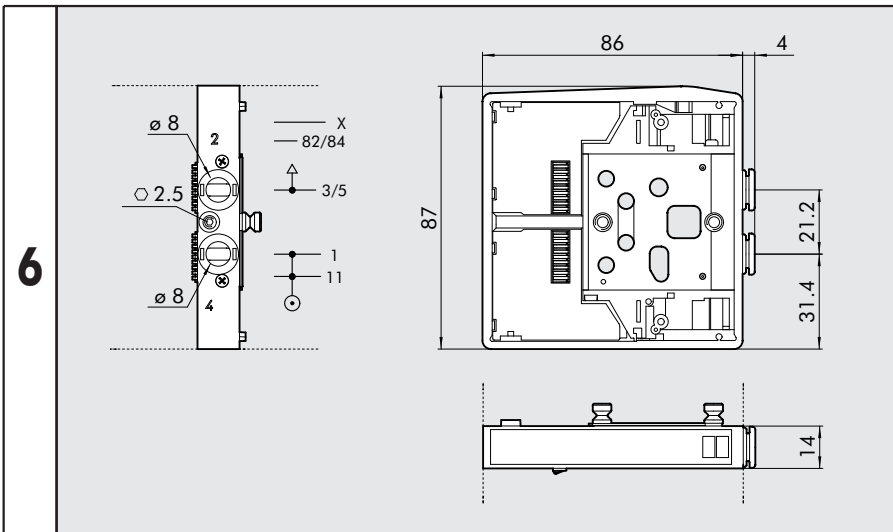
阀的尺寸, HDM Ø 6



符号	手动按钮	代号	重量[g]
I8 _{HDM}	单稳态	7073030530	140
	双稳态	7073030531	
W8 _{HDM}	单稳态	7073030630	140
	双稳态	7073030631	
L8 _{HDM}	单稳态	7073030730	140
	双稳态	7073030731	
V8 _{HDM}	单稳态	7073030130	130
	双稳态	7073030131	
*F8 _{HDM}	单稳态	7073030132	130
	双稳态	7073030133	
K8 _{HDM}	单稳态	7073030110	140
	双稳态	7073030111	
O8 _{HDM}	单稳态	7073030210	140
	双稳态	7073030211	

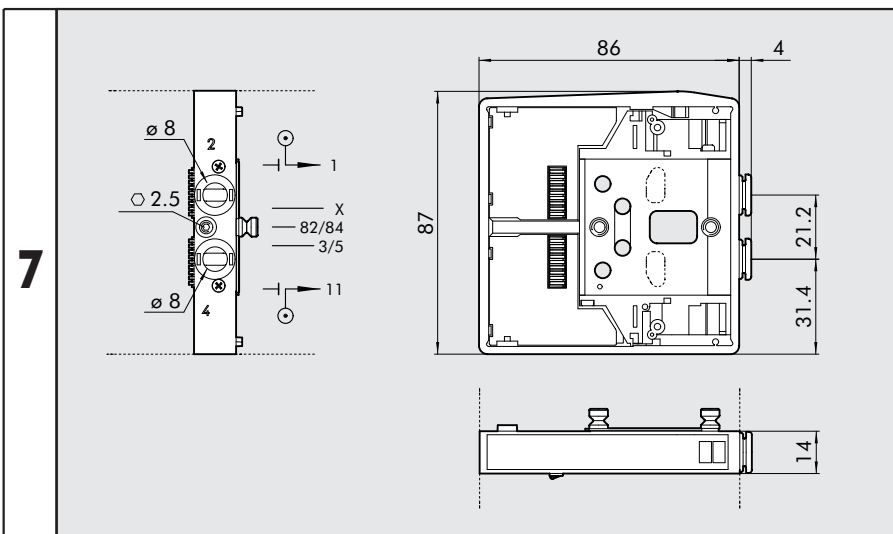


中间板 (供/排气通)



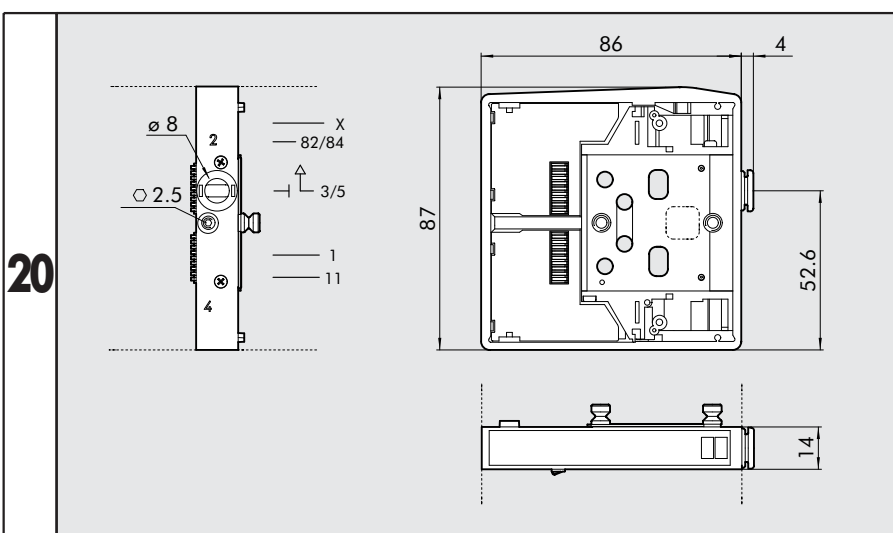
代号	说明	重量 [g]
0227301301	中间板, 用于HDM 120 供/排气通	

中间板 (供气盲板)



代号	说明	重量 [g]
0227301302	中间板, 用于HDM 117 供气盲板	

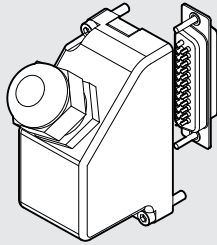
中间板 (排气盲板)



代号	说明	重量 [g]
0227301303	中间板, 用于HDM 125 排气盲板	

45° 插座, 25 针, 防护等级 IP65

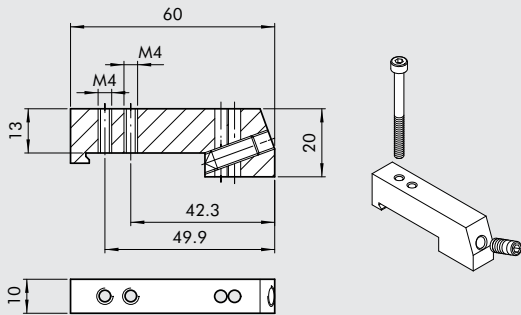
14



代号	说明	重量 [g]
0226180107	45° 插座, 25 针, 防护等级 IP 65	65

DIN 导轨安装支架

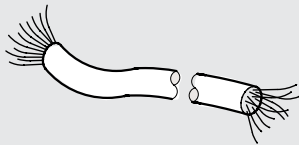
16



代号	说明	重量 [g]
0227301600	DIN 导轨安装支架, 用于 HDM/CM	30

每套包括一个 M4x45 的安装螺钉以及一个 M6 固定螺钉
单独包装

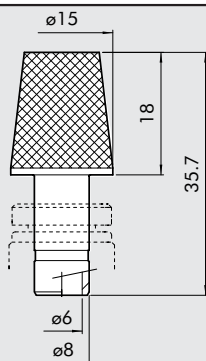
电缆



代号	说明	重量 [g]
0226107201	10 芯电缆	86
0226107101	19 芯电缆	122
0226107102	25 芯电缆	130

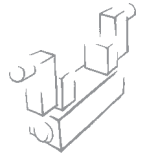
请注明所需电缆的长度

用于快插接头的消声器, Ø 8

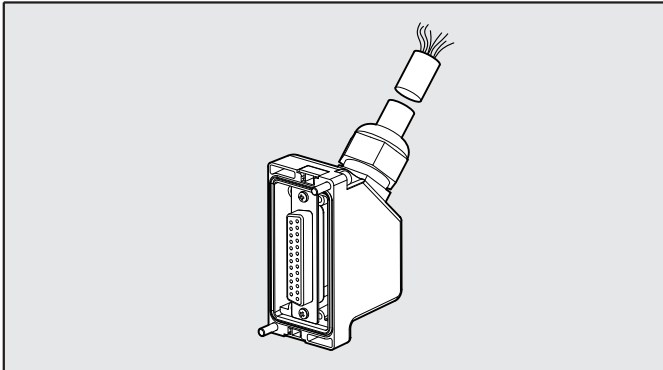


代号	说明	重量 [g]
W0970530084	用于快插接头的消声器, Ø 8	15

用于中间板 6 (供/排气通) 以及中间板 20 (排气盲板)
的 3/5 号排气口



45° 预接线插座, 25 芯电缆, 防护等级 IP65

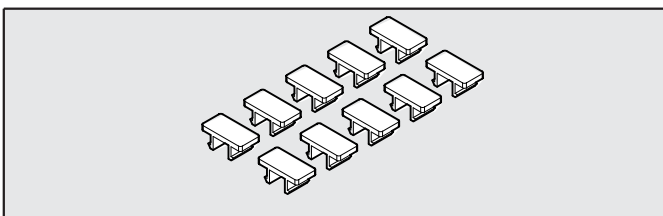


代号	说明	重量 [g]
0226960100	附件: 45° 预接线插座, IP 65 + 25 芯电缆 电缆长度 L=1 M	190
0226960250	附件: 45° 预接线插座, IP 65 + 25 芯电缆 电缆长度 L=2.5 M	390
0226960500	附件: 45° 预接线插座, IP 65 + 25 芯电缆 电缆长度 L=5 M	740

预接线插座针脚分配

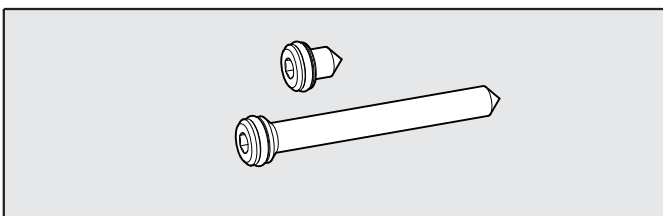
25 针脚	针脚位置	对应电缆颜色	针脚位置	对应电缆颜色	针脚位置	对应电缆颜色
	1	蓝色/黑色	10	棕色/白色	19	黄色/黑色
	2	红色/棕色	11	红色/橙色	20	白色
	3	白色/黑色	12	蓝色	21	蓝色/白色
	4	红色/蓝色	13	黄色/白色	22	棕色
	5	黑色/橙色	14	黄色	23	绿色/白色
	6	黄色/红色	15	红色/绿色	24	红色
	7	黑色/棕色	16	橙色	25	绿色/黑色
	8	白色/红色	17	橙色/白色		
	9	红色/黑色	18	绿色		

标识标签组件



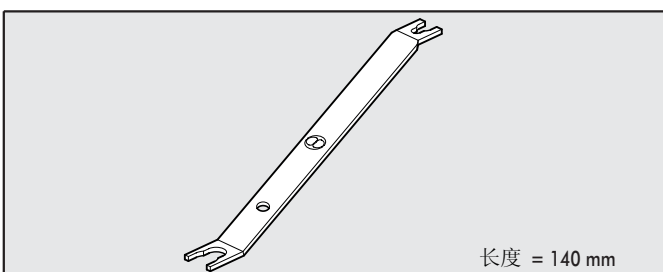
代号	说明
0226107000	标识标签组件
10 片一包	

阀板连接螺钉



代号	说明
0227301800	阀板连接螺钉, 用于 MULTIMACH HDM/CM
每包包装为 1+1	

R17 松管扳手



代号	说明	∅ 管径	备注
2L17001	RL17	∅ 3 至 ∅ 10	用于 R 接头和 Fox 接头