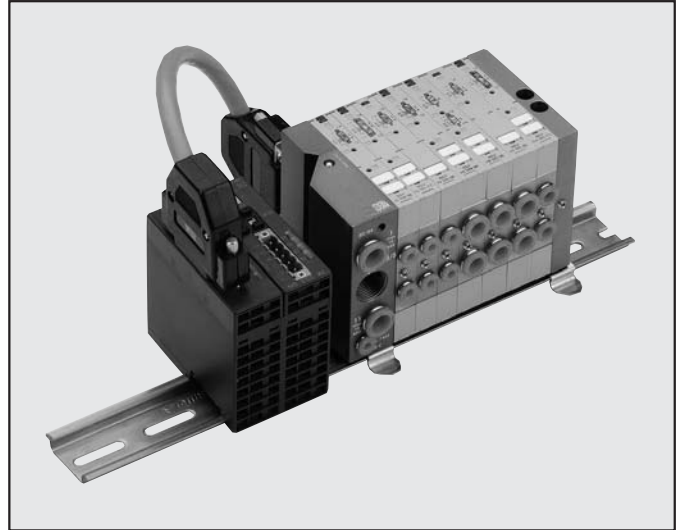


Multimach扩展模块从控制器所遵循的应用原理与Multimach系统的应用原理完全一致，即完全不受任何限制，因此可通过安装各种模块对其进行配置：

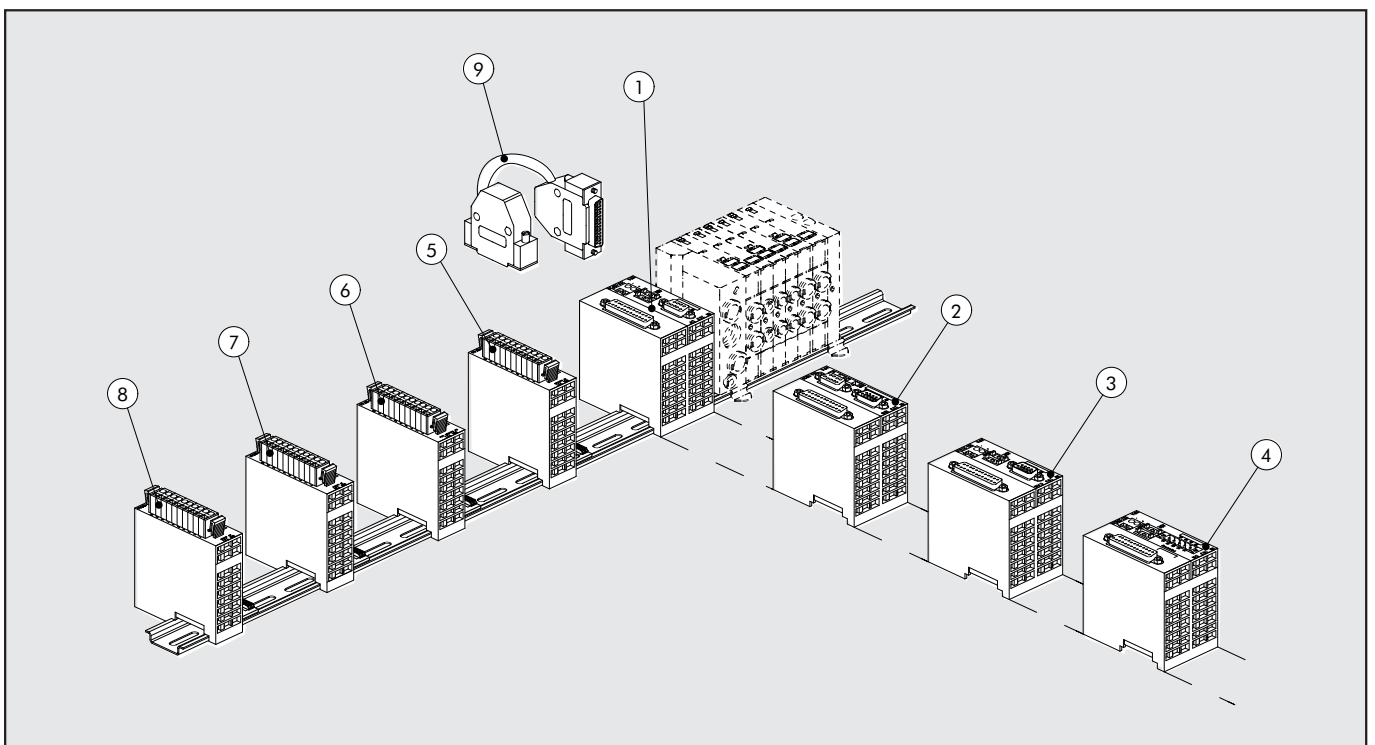
- 从控制器有4种总线系统接口可供选择：PROFIBUS-DP、INTERBUS-S、CAN-OPEN、DEVICENET。每个系统可管理24个输出口。
- 从控制器安装在宽 35 mm、符合 DIN 标准的支架上，位置靠近Multimach阀组。
- 通过一个由预制接线、25 针插座和 25 芯电缆组成的组件就可轻松实现从控制器和阀组之间的电连接。
- 最多还有 15 个模块（DeviceNet为31）可安装在从控制器线路上管理其余的输入和输出。所有输入输出模块通过扩展接口进行连接（扩展槽位于模块底部，DIN支架内）
- 共有4种类型的模块可供选择：8点开关量输入和输出模块；4点模拟量输入和输出模块。
- 有了该装置，一个从控制器最多可管理144个输入和输出。

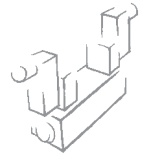


技术参数

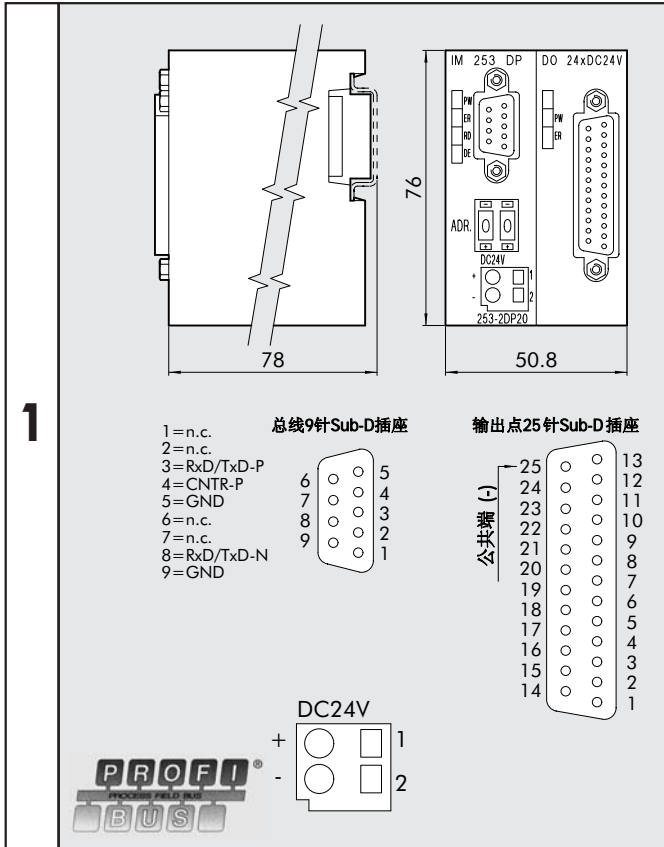
电压	24 V DC + 20% - 15%
电磁兼容性和静电放电测试	符合IEC 801-2/IEC 801/4 (最高等级 3: 8kV/2kV)
抗震及冲撞测试	secondo IEC68-2-6/IEC 68-2-27 (1g/12g)
工作温度	0 °C至60 °C
存储温度	-40 °C至+85 °C
允用相对湿度	95%
安装	35 mm DIN导轨

MULTIMACH范畴：从控制器、输入点和输出点





PROFIBUS-DP从控制器，带24个输出点

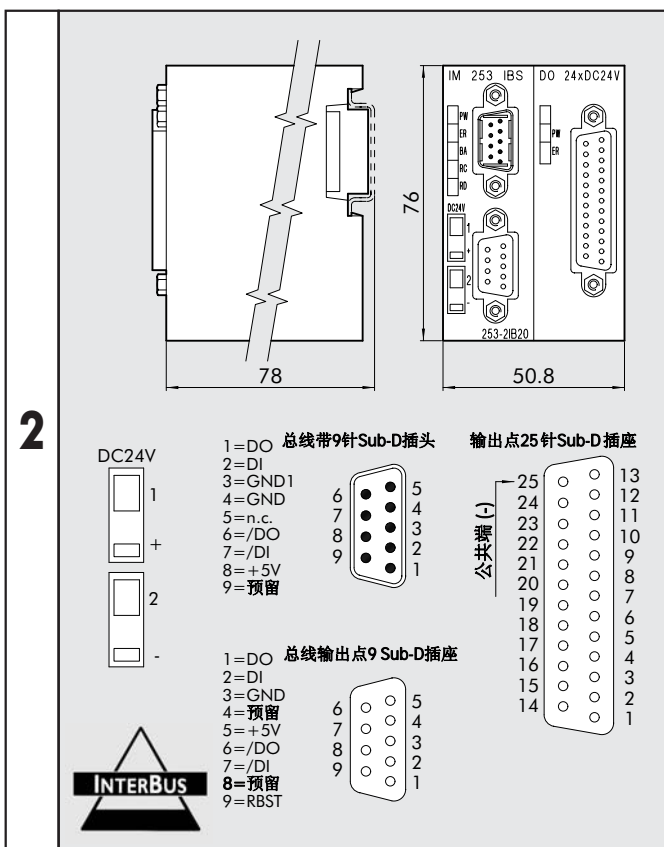


代号 从控制器组件
0240004002 PROFIBUS从控制器+DO24xDC24V

技术参数	
PROFIBUS接口	RS485: 9针插座SubD
传输速度	9.6 kB, 最快可达12 MB
最多可连接的模块数	15
输出接口	25针插座SubD
输出点数量	24
输出数据	4字节 (3个使用+1)
额定供电电压	24 VDC
每个输出点的最大电流	1A, 总电流最高可达4A
持续电流, 24V	800mA

2

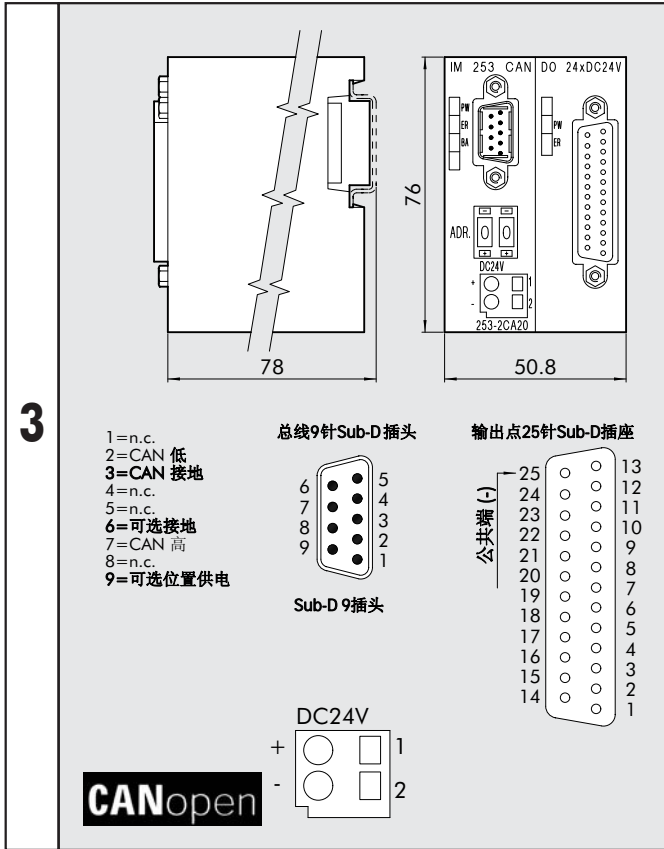
INTERBUS-S从控制器，带24个输出点



代号 从控制器组件
0240004012 INTERBUS-S从控制器+DO24xDC24V

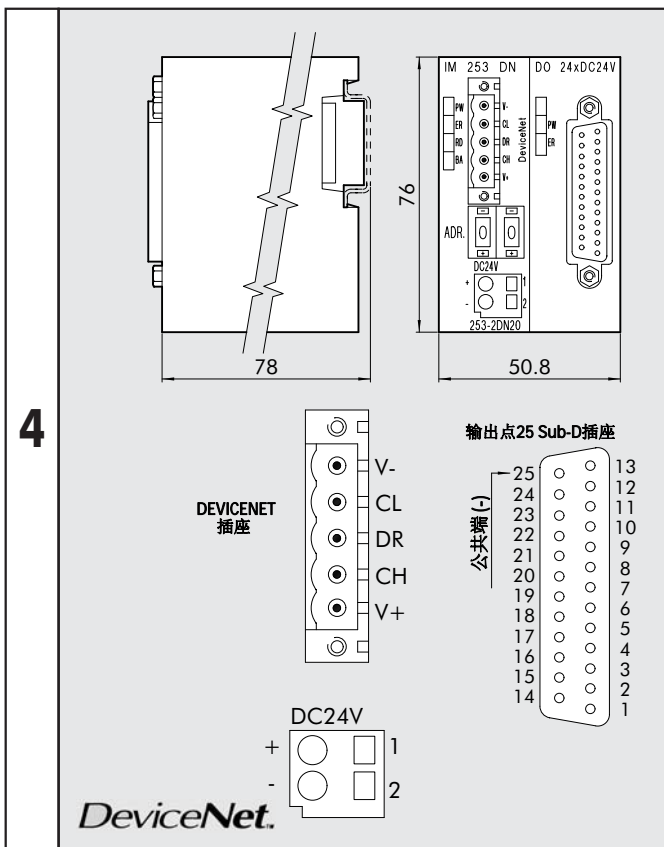
技术参数	
INTERBUS接口	9针插座SubD
传输速度	500kB
最多可连接的模块数	15
输出界面	25针插座SubD
输出点数量	24
额定供电电压	24VDC
每个输出点的最大电流	1A, 总电流最高可达4A
持续电流, 24V	800mA

CAN-OPEN从控制器，带24个输出点

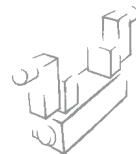


代号	从控制器组件
0240004022	CAN-OPEN从控制器+DO24xDC24V
技术参数	
CANopen接口	9针插座SubD
传输速度	10kB最快可达1 MB
最多可连接的模块数	15
输出接口	25针插座SubD
输出点数量	24
额定供电电压	24 VDC
每个输出点的最大电流	1A, 总电流最高可达4A
持续电流, 24 V	700mA

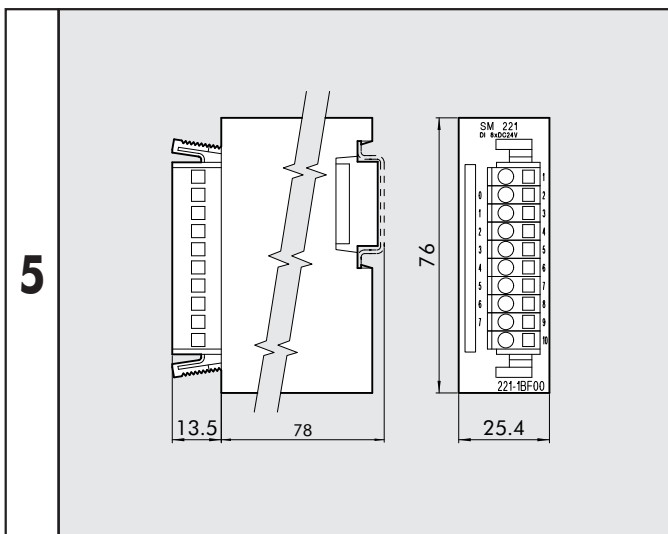
DEVICE NET从控制器，带24个输出点



代号	从控制器组件
0240004032	DEVICE-NET从控制器+DO24xDC24V
技术参数	
PROFIBUS接口	DeviceNet开放式
传输速度	125, 250, 500kB
最多可连接的模块数	31
输出接口	25针插座SubD
输出点数量	24
额定供电电压	24 VDC
每个输出点的最大电流	1A, 总电流最高可达4A
持续电流, 24 V	800mA



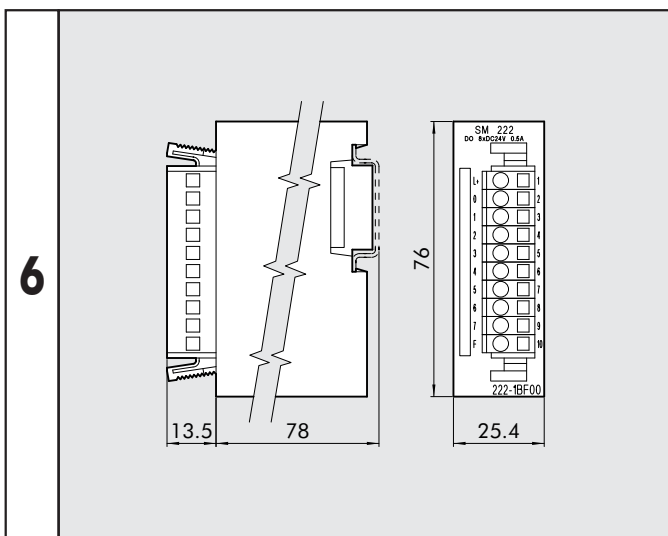
8点数字量输入模块



代号	说明
0240004053	DI 8XDC24V单元

技术参数	
额定输入电压	DC 24V
输入点数目	8
输入数据	1字节
"1"时的输入电压	15...30V
"0"时的输入电压	0...5V
响应时间	3 ms
总线内部电压	5V
总线的持续电流 (5V时)	20 mA

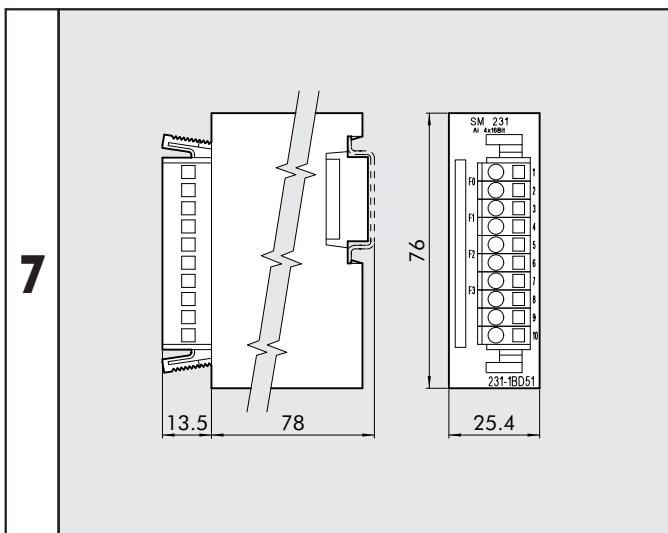
8点数字量输出模块



代号	说明
0240004051	DO 8XDC24V 0.5A单元

技术参数	
额定电压	DC 24V
输出点数目	8
输出数据	1字节
每个通道的可承受电流	1A (最大 8A)
总线内部电压	5V
总线的持续电流 (5V时)	50 mA

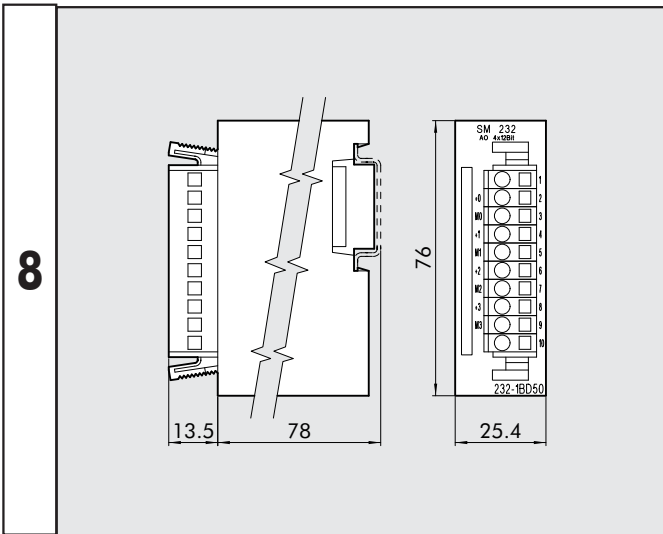
4点模拟量输入模块



代号	说明
0240004054	AI 4X16 BIT 单元

技术参数	
输入点数目	4
输入数据	8字节
输入范围	电压: 0...10V, ±4V, ±4mV, 0 至 50 mV 电流: 0/4...20mA, +/-20mA 温度: Pt100, Pt1000, Ni100, Ni1000 电阻: 60Ω, 600Ω, 3000Ω 热敏元件 J, K, N, R, T, S
分辨率	12/16 Bit
内阻	2MΩ (电压), 50Ω (电流)
响应时间	5...70ms
总线内部电压	5V
总线的持续电流 (5V时)	280 mA

4点模拟量输出模块

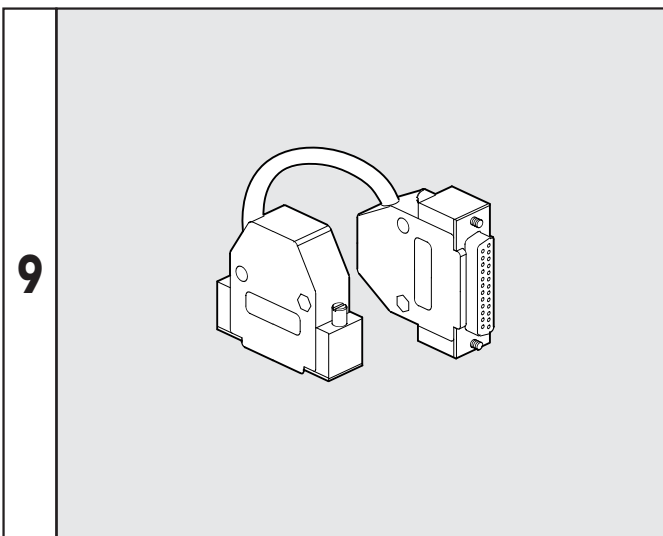


代号	说明
0240004055	AO 4X12 BIT单元

技术参数

输出点数目	4
输出数据	8字节
输出范围	电压: 0...10V, ±10V, 1...5V 电流: 0...20mA, 4...20 mA, ±20 mA
分辨率	12 Bit
内阻	最小 500Ω (电压), 最大 500Ω (电流)
响应时间	3 ms
总线内部电压	5 V
总线的持续电流 (5V时)	20 mA

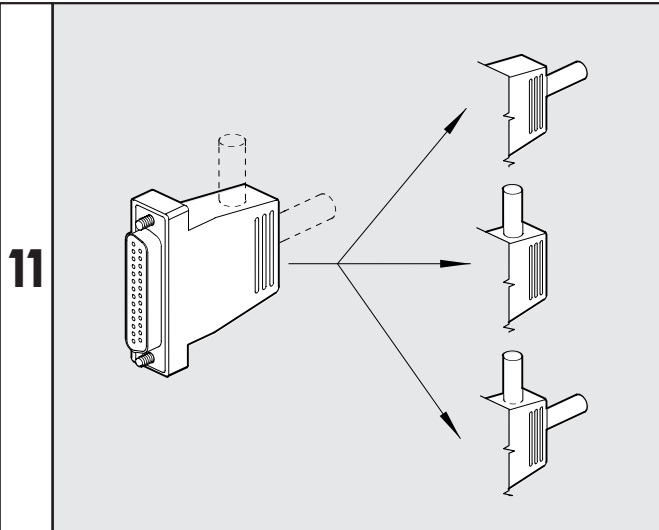
从控制器/MULTIMACH 连接电缆



代号	说明
0226940000	从控制器/MULTIMACH 连接电缆

备注

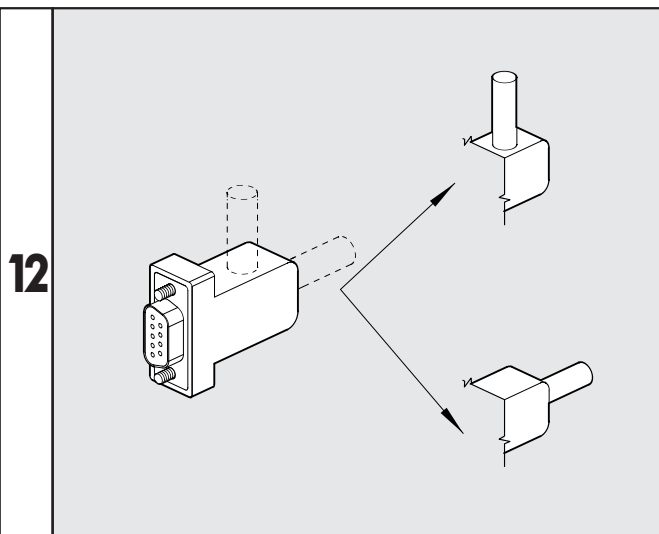
25针插头，双输出口，用于MULTIMACH



代号	说明
0226180106	25针插头，双输出口

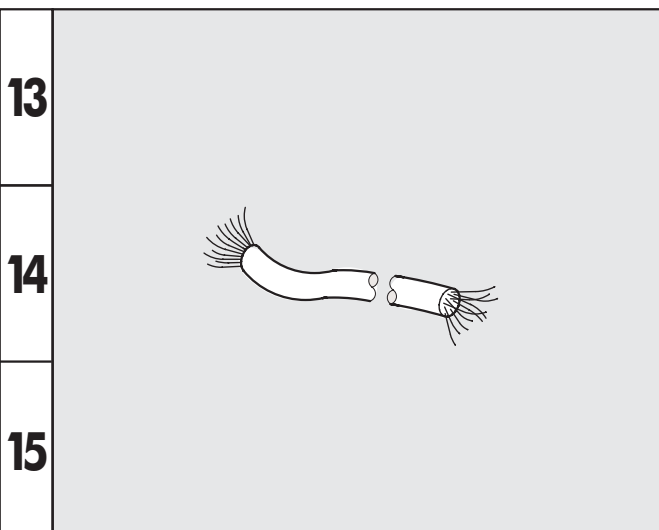
全套还包括2个电缆夹紧装置，供电缆接线时用。

9针插头，直通式或直角式，用于MULTIMACH



代号	说明
0226180102	9针插头

电缆



代号	说明
0226107201	10芯电缆
0226107101	19芯电缆
0226107102	25芯电缆

注明所需长度，单位：米。