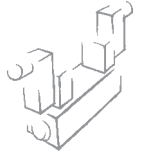


HDM + AS-INTERFACE HEAVY DUTY MULTIMACH



HDM+AS-I系统采用一体化的设计理念，其气动输入端板上包含了所有的电子电路、信号和 AS-I总线连接接口。它是一个非常紧凑和牢固的系统，所有的元件都包含在一个厚厚的铝壳内，以避免内部的精密元件遭受影响。阀和附件都是 HDM 标准件，这意味着只需要更换输入端板，就可将带多针接头的阀岛变成一个带 AS-I 总线的阀岛。因此该阀岛也具有 HDM 系统的所有优点：可安装不同尺寸的阀片（所安装的快插接头的内径为 4, 6 或 8）；可插入用于独立供气或独立排气的中间模块；阀体材料间模块；阀体材料为铝镀镍，外部为起保护作用的强化高分子聚合材质，防护等级可以达到 IP65。

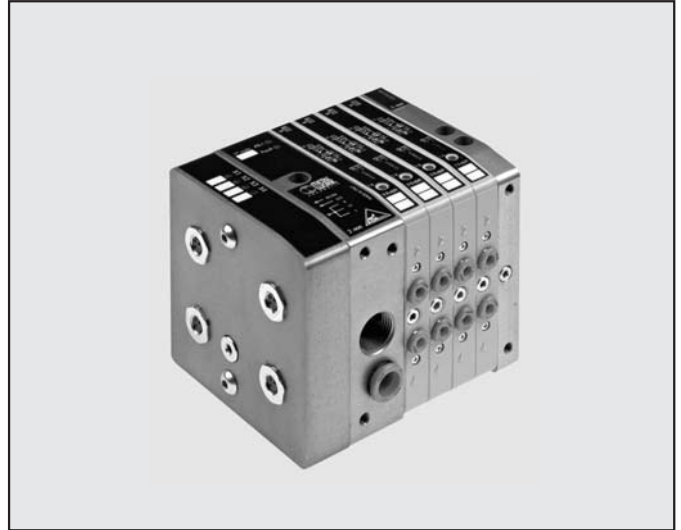
功能的排列延续了 HDM 传统优点：阀岛和总线的信息都在同一侧，因此接线人员和服务工程师可非常方便的了解阀岛的所有信息和工作状态。所有气动接口都位于阀岛的另一侧；AS-I 接口位于阀岛的背面，这样多个阀岛可以排成一直线固定在 DIN 导轨上。

提供多种型式的 AS-I 终端型式可满足各种要求：

- 带 1 个节点，最多可控制 4 个电磁阀的输出；
- 带 2 个节点，最多可控制 8 个电磁阀的输出；
- 带 1 个节点，最多可控制 4 个电磁阀的输出，最多可接受 4 个输入信号。

输入接口为 M8 或者 M12：

- 带 2 个节点，最多可控制 8 个电磁阀的输出及接受 8 个输入信号。输入接口为 M8；
- 仅带 AS-I 黄色电缆接口；
- 两个电缆接口：AS-I 黄色电缆接口以及黑色电源电缆接口。
- 传统的 V2.1 编址方式或者扩展的 AB V3.0 编址方式，该编址方式最多可连接 62 个节点模块及提供更好的诊断功能。

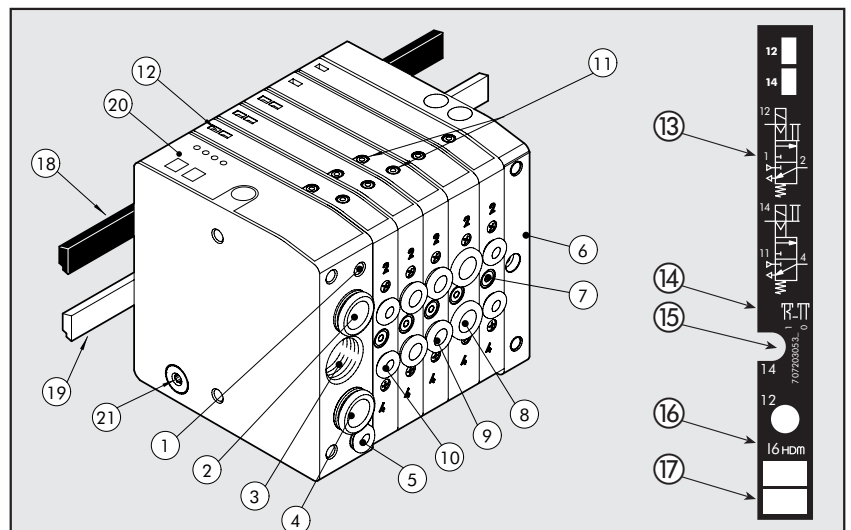


技术参数

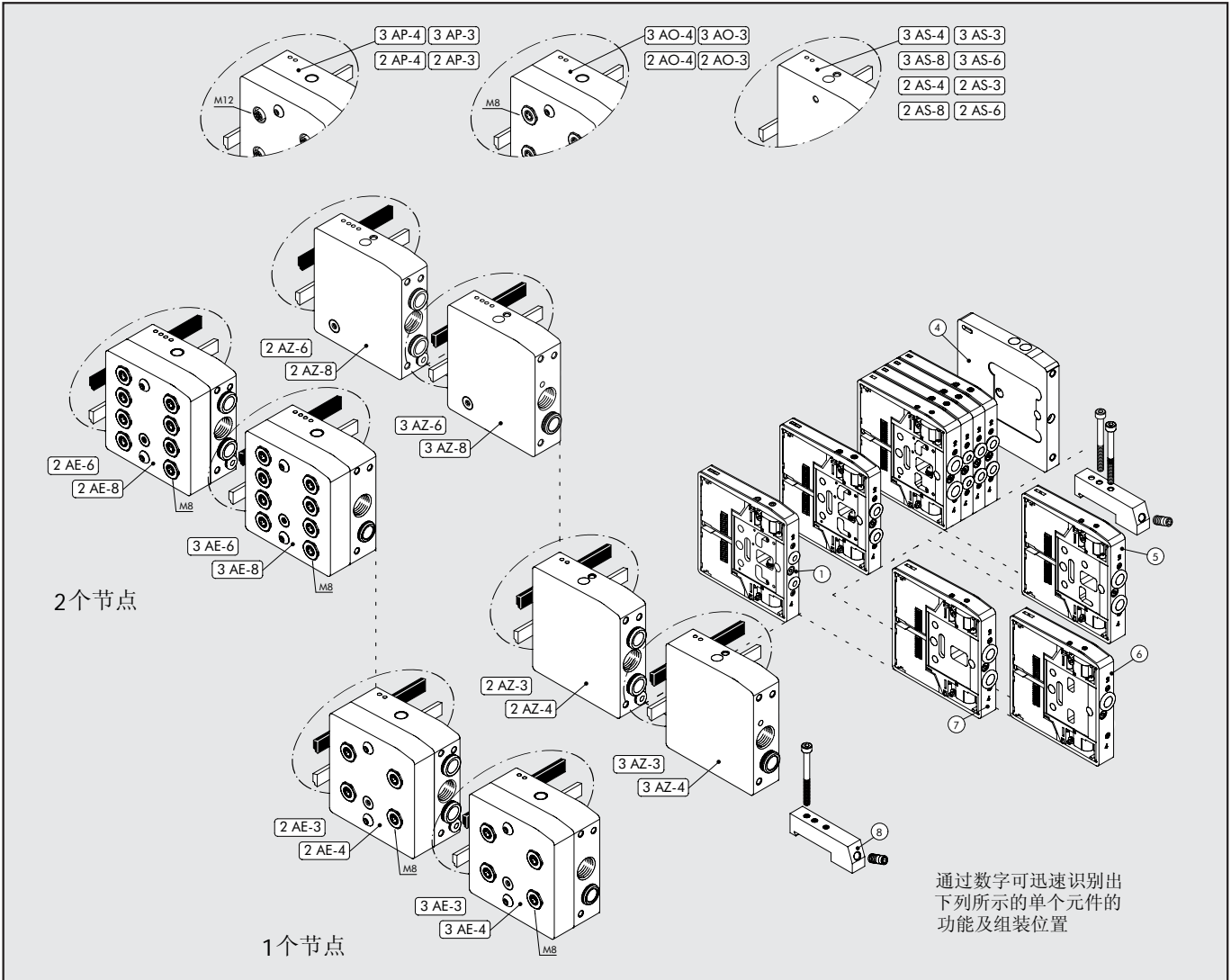
阀的气接口	Ø 4,6,8 mm 快插接头用于气口 2 和 4 / Ø8 快插接头用于进气接口 / 3/8 螺纹或 Ø8 快插接头用于排气口		
1-11 供气端板上的先导口的尺寸	Ø 4 mm 快插接头		
可带的线圈的最大数量	带 1 个节点的终端 = 4 / 带 2 个节点的终端 = 8		
阀的最大数量	带 1 个节点的终端 = 4 (等于最多可带的线圈的数量) / 带 2 个节点的终端 = 8 (等于最多可带的线圈的数量)		
工作温度	-10 - +60		
介质	未润滑的过滤空气。若润滑，则必须持续润滑。		
6 bar ΔP 1 bar 时的流量	11mm Ø 4 = 200	11mm Ø 6 = 500	14mm Ø 8 = 800
压力范围	X (先导气源) 2 - 7 bar		1-11 (阀的供气气源) 真空至 10 bar
	- 1-11 号端板		
	- 1 号端板	2 - 7 bar	
电压范围	24 VDC ±10%		
每个先导阀的功耗	0.6		
先导电磁阀的绝缘等级	F155		
防护等级	IP65 (如果总线输出断口未用，须用堵头进行保护)		
通电持续率	100% ED		
2X3/2 单稳态 6 bar 的换向时间	8 / 45		
5/2 单稳态 6 bar 的换向时间	8 / 33		
5/2 双稳态 6 bar 的换向时间	20 / 20		
5/3 cc 单稳态 6 bar 的换向时间	20 / 20		
注意	在给阀通气前，先将气管插入到快插接头内，否则气流可能会将接头内置的密封圈吹出		

元件

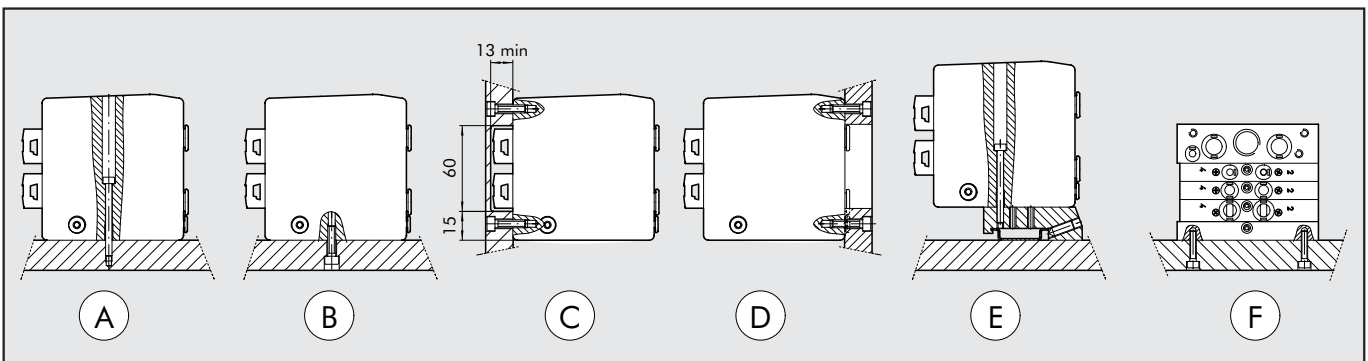
- ① 排气口-先导排气口 82/84
- ② 进气口-1号端口
- ③ 排气口 3/5，螺纹连接
- ④ 进气口-11号端口
- ⑤ 先导气口 X
- ⑥ 端板
- ⑦ 阀模块连接螺母
- ⑧ Ø 8 mm 快插接头
- ⑨ Ø 6 mm 快插接头
- ⑩ Ø 4 mm 快插接头
- ⑪ 手动按钮
- ⑫ LED (LED 指示灯亮，表示阀动作)
- ⑬ 气动符号
- ⑭ 指示手动按钮是单稳态控制还是双稳态控制
- ⑮ 阀模块的订货代号
- ⑯ 阀模块的识别号
- ⑰ 空白标签，用于标识
- ⑱ 用于 24V 的黑色电缆 (如果有的话)
- ⑲ AS-I 黄色电缆
- ⑳ AS-I LED 指示灯



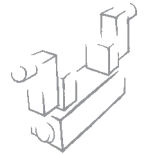
MULTIMACH 世界：灵活多样



安装方式



- A:** 通过1号或者1-1号进气端板以及端板，从阀岛的上方进行安装固定。
- B-C:** 通过1号或者1-1号进气端板以及端板，从阀岛的下方或后方进行安装固定，需M5螺母进行固定。
- D:** 通过1号或者1-1号进气端板以及端板，从阀岛的前方进行安装固定，需M5螺母进行固定。同时在安装阀岛的面板上需开口以便插拔气管。
- E:** DIN导轨安装，把导轨安装支架固定在阀岛的1号或者1-11号进气端板以及端板上。导轨安装支架的订货代号为：0227301600。
- F:** 通过端板，从阀岛的侧面进行安装固定，需M4螺母进行固定。

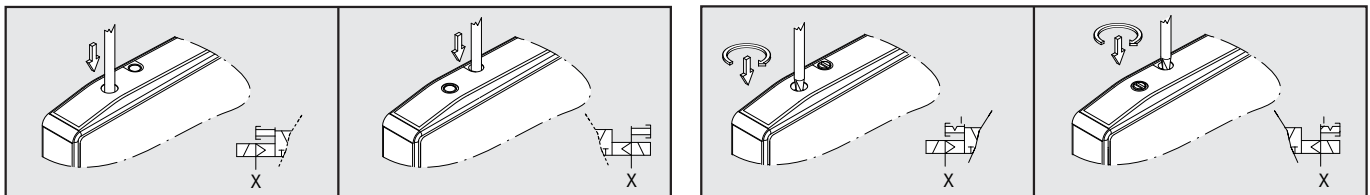


代号含义: MULTIMACH-HDM-AS-INTERFACE

H	D	M	2	AS-4	M	16-W8-W6-O4-L8-5	16
	阀		输入端板	补充说明	手动按钮类型	阀的种类	进一步信息
Heavy duty Multimach IP65			2 1-11号端板 3 1号端板	标准地址分配类型 **AS-4 1个节点, 4个输出, 黄色电缆 AS-8 2个节点, 8个输出, 黄色电缆 **AO-4 1个节点, 4个输出, 4个输入, M8, 黄色电缆 **AP-4 1个节点, 4个输出, 4个输入, M12, 黄色电缆 **AZ-4 1个节点, 4个输出, 黄色电缆和黑色电缆 AZ-8 2个节点, 8个输出, 黄色电缆和黑色电缆 **AE-4 1个节点, 4个输出, 4个输入, M8, 黄色电缆和黑色电缆 AE-8 2个节点, 8个输出, 8个输入, M8, 黄色电缆和黑色电缆 AS-3 1个节点, 4个输出, 黄色电缆 AS-6 2个节点, 8个输出, 黄色电缆 AO-3 1个节点, 4个输出, 4个输入, M8, 黄色电缆 AP-3 1个节点, 4个输出, 4个输入, M12, 黄色电缆 AZ-3 1个节点, 4个输出, 黄色电缆和黑色电缆 AZ-6 2个节点, 8个输出, 黄色电缆和黑色电缆 AE-3 1个节点, 4个输出, 4个输入, M8, 黄色电缆和黑色电缆 AE-6 2个节点, 8个输出, 8个输入, M8, 黄色电缆和黑色电缆	M 单稳态 手动按钮 B 双稳态 手动按钮	I 2 • 3/2 常闭 W 2 • 3/2 常开 L 3/2 常开 + 3/2 常闭 V 5/2 单电控 K 5/2 双电控 *O 5/3 单电控 F 5/2 单电控 5 端板 6 中间板 (供/排气通) 7 中间板 (供气盲板) 20 中间板 (排气盲板) 4 套筒接头插气管 4 6 套筒接头插气管 6 8 套筒接头插气管 8	16 2 • DIN 导轨安装支架

*仅使用了一个针脚 (功能如阀模块 V), 但占据了两个信号位置 **标准产品, 常备库存

手动按钮



单稳态, 控制 2号气口
先导控制

- 往下压手动按钮并保持 (对于双电控阀模块 K 则无需保持)
- 松开手动按钮:
 - 对于阀模块 I, W, L, V 以及 F, 当松开手动按钮时, 按钮回到初始位置, 同时电磁阀复位。
 - 对于阀模块 K, 当松开手动按钮时, 按钮保持在原来位置, 同时电磁阀也保持动作状态。
 - 对于阀模块 O, 当松开手动按钮时, 按钮并不会完全回到初始位置, 但是电磁阀将复位。

注: 先导气口 X 必须接通气源。

单稳态, 控制 4号气口
先导控制

- 往下压手动按钮并保持 (对于双电控阀模块 K 则无需保持)
 - 松开手动按钮:
 - 手动按钮回到初始位置。
 - 阀模块 I, W, L 以及 O 将复位。
 - 阀模块 K, 将保持动作状态。
- 对于单电控阀模块 F 和 V, 则没有此手动按钮。

注: 先导气口 X 必须接通气源。

双稳态, 控制 2号气口
先导控制

- 往下压手动按钮到底, 然后顺时针方向转动按钮并让它保持。
- 逆时针方向转动按钮, 并松开。
 - 对于阀模块 I, W, L, V 以及 F, 当松开手动按钮时, 按钮回到初始位置, 同时电磁阀复位。
 - 对于阀模块 K, 当松开手动按钮时, 按钮保持在原来位置, 同时电磁阀也保持动作状态。
 - 对于阀模块 O, 当松开手动按钮时, 按钮并不会完全回到初始位置, 但是电磁阀将复位。

注: 先导气口 X 必须接通气源。

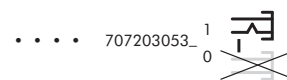
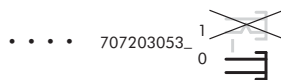
双稳态, 控制 4号气口
先导控制

- 往下压手动按钮到底, 然后顺时针方向转动按钮并让它保持。
 - 逆时针方向转动按钮, 并松开。
 - 手动按钮回到初始位置。
 - 阀模块 I, W, L 以及 O 将复位。
 - 阀模块 K, 将保持动作状态。
- 对于单电控阀模块 F 和 V, 则没有此手动按钮。

注: 先导气口 X 必须接通气源。

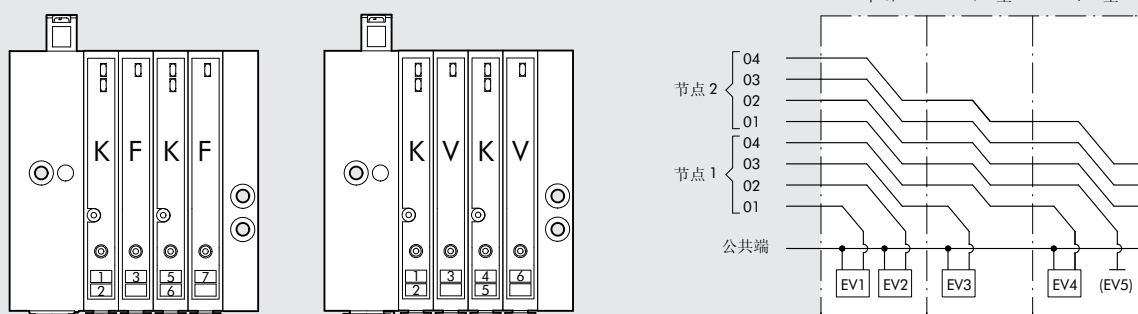
• 带单稳态手动按钮的阀模块的订货代号的最后一位为 0 (F 型阀模块的为 2)。

• 带双稳态手动按钮的阀模块的订货代号的最后一位为 1 (F 型阀模块的为 3)。

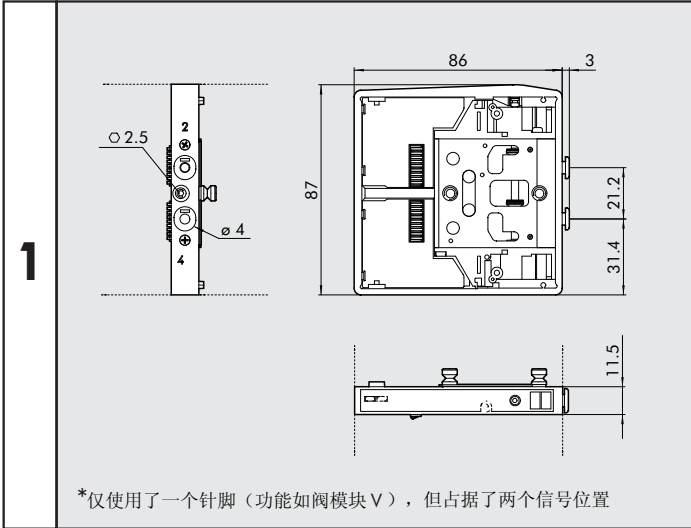


接线图

注: 单电控阀模块 F 仅使用了一个针脚 (功能如阀模块 V), 但占据了两个信号位置。

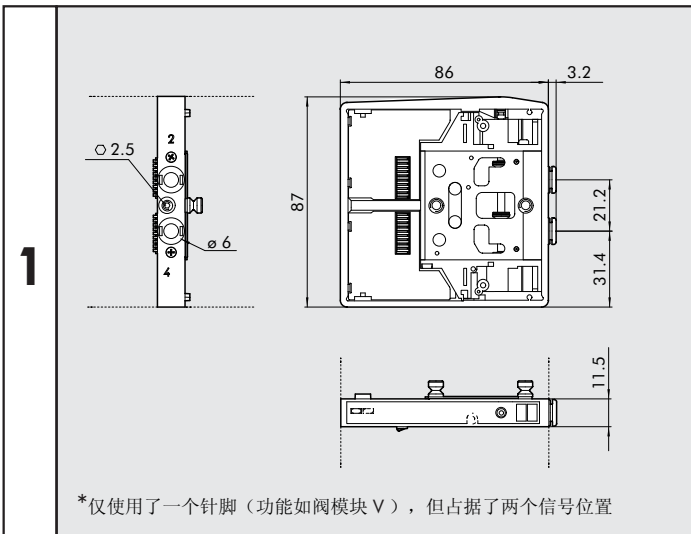


阀的尺寸, HDM Ø 4



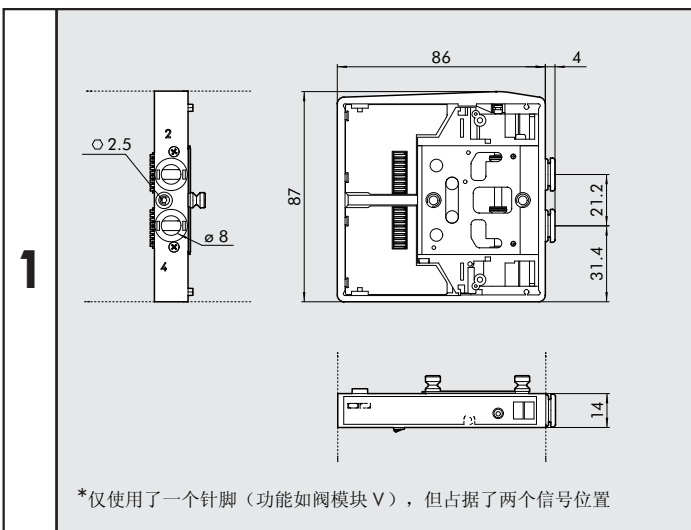
符号	手动按钮	代号	重量 [g]
I4 _{HDM}	单电控	7071030530	130
	双电控	7071030531	
W4 _{HDM}	单电控	7071030630	130
	双电控	7071030631	
L4 _{HDM}	单电控	7071030730	130
	双电控	7071030731	
V4 _{HDM}	单电控	7071030130	115
	双电控	7071030131	
*F4 _{HDM}	单电控	7071030132	115
	双电控	7071030133	
K4 _{HDM}	单电控	7071030110	130
	双电控	7071030111	
O4 _{HDM}	单电控	7071030210	130
	双电控	7071030211	

阀的尺寸, HDM Ø 6

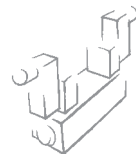


符号	手动控制	代号	重量 [g]
I6 _{HDM}	单电控	7072030530	130
	双电控	7072030531	
W6 _{HDM}	单电控	7072030630	130
	双电控	7072030631	
L6 _{HDM}	单电控	7072030730	130
	双电控	7072030731	
V6 _{HDM}	单电控	7072030130	115
	双电控	7072030131	
*F6 _{HDM}	单电控	7072030132	115
	双电控	7072030133	
K6 _{HDM}	单电控	7072030110	130
	双电控	7072030111	
O6 _{HDM}	单电控	7072030210	130
	双电控	7072030211	

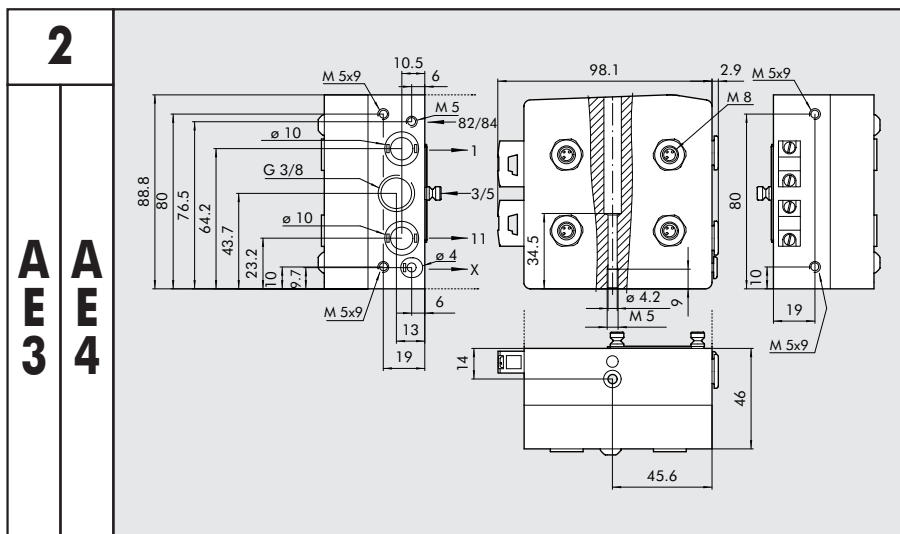
阀的尺寸, HDM Ø 8



符号	手动控制	代号	重量 [g]
I8 _{HDM}	单电控	7073030530	140
	双电控	7073030531	
W8 _{HDM}	单电控	7073030630	140
	双电控	7073030631	
L8 _{HDM}	单电控	7073030730	140
	双电控	7073030731	
V8 _{HDM}	单电控	7073030130	130
	双电控	7073030131	
*F8 _{HDM}	单电控	7073030132	130
	双电控	7073030133	
K8 _{HDM}	单电控	7073030110	140
	双电控	7073030111	
O8 _{HDM}	单电控	7073030210	140
	双电控	7073030211	

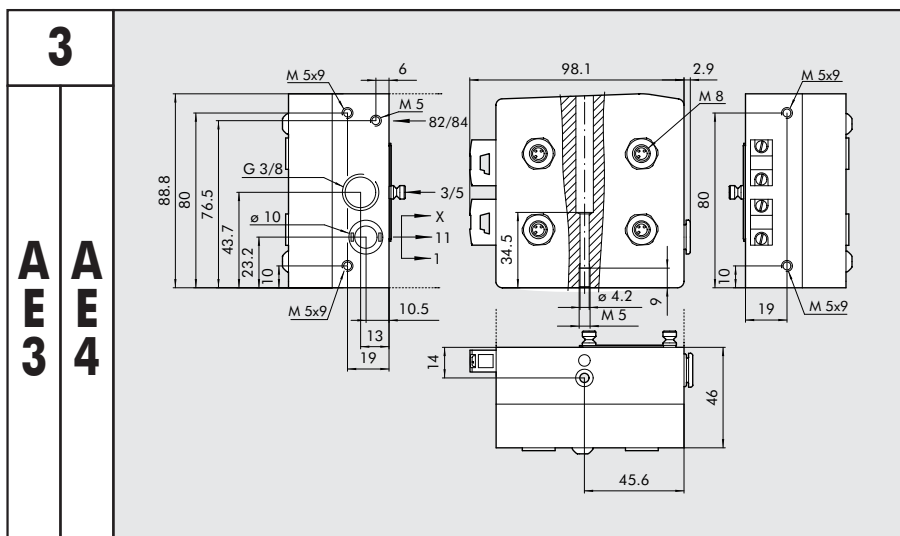


1-11号端板, 用于AE-4, AE-3 M8



代号	说明
0227301215	HDM1-11号端板, AE-4 1个节点, 4个输出, 4个输入。 M8, 黄色电缆和黑色电缆。
0227301238	HDM1-11号端板, AE-3 1个节点, 扩展地址, V3.0 4个输出, 4个输入, M8 黄色电缆和黑色电缆。

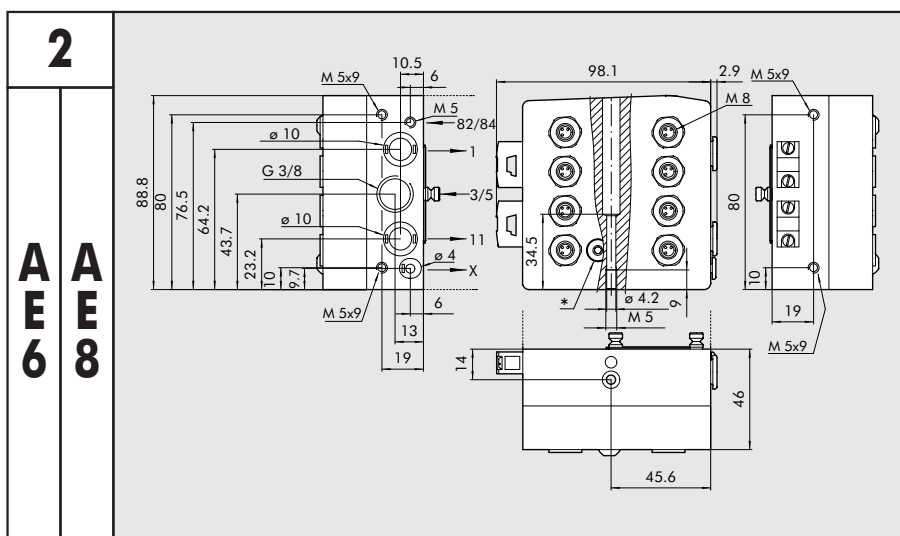
1号端板, 用于AE-4, AE-3 M8



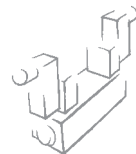
代号	说明
0227301214	HDM1号端板, AE-4 1个节点, 4个输出, 4个输入。 M8, 黄色电缆和黑色电缆。
0227301239	HDM1号端板, AE-3 1个节点, 扩展地址, V3.0 4个输出, 4个输入, M8 黄色电缆和黑色电缆。

• 标准产品, 有备库。

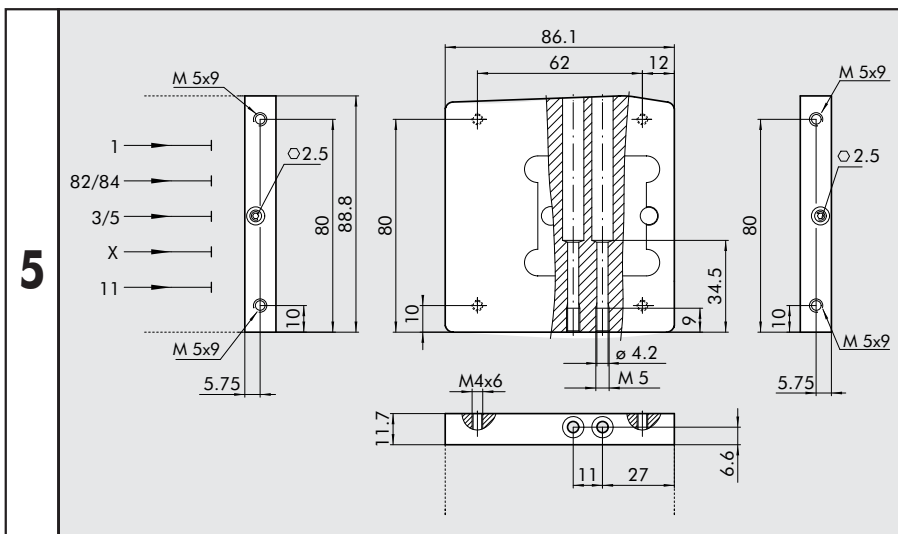
1-11号端板, 用于AE-8, AE-6 M8



代号	说明
0227301217	HDM1-11号端板, AE-8 2个节点, 8个输出, 8个输入。 M8, 黄色电缆和黑色电缆。
0227301240	HDM1-11号端板, AE-6 2个节点, 扩展地址, V3.0 8个输出, 8个输入, M8 黄色电缆和黑色电缆。

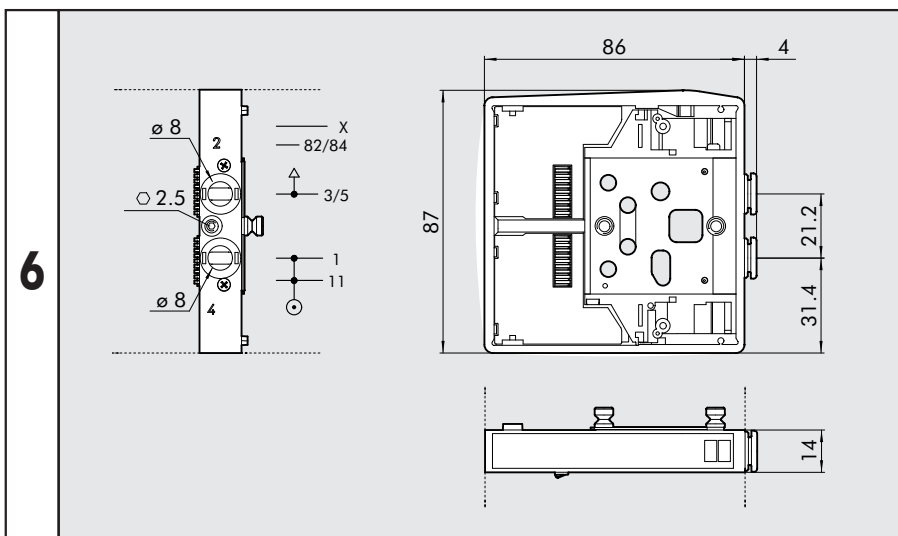


端板



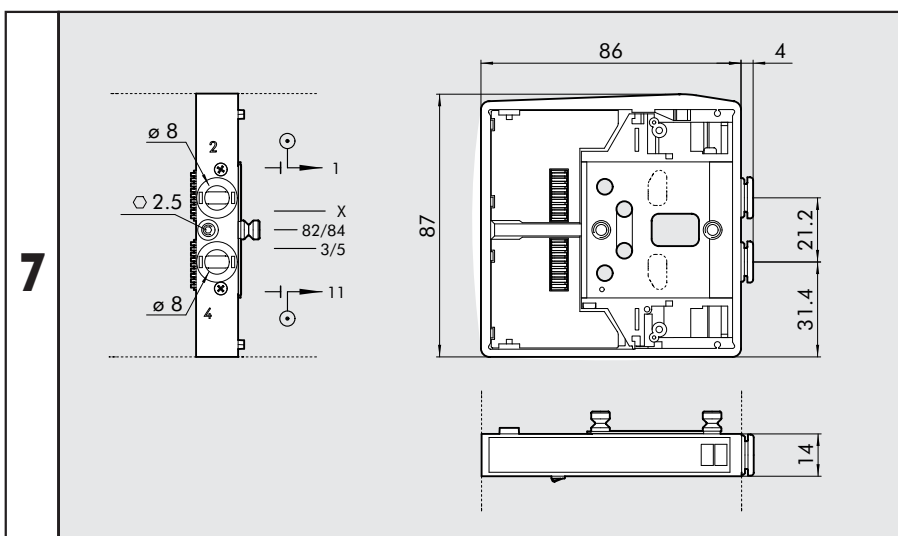
代号	说明	重量 [g]
0227301500	端板 用于 HDM	230

中间板 (供/排气通)



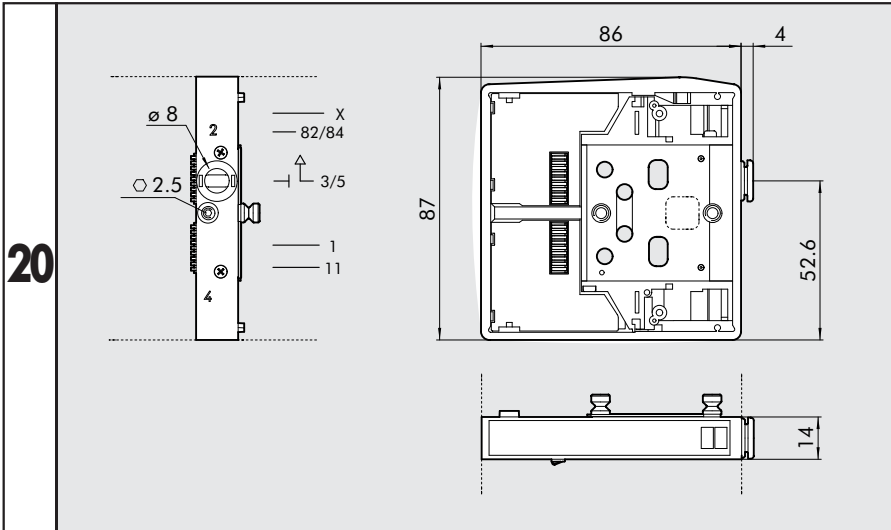
代号	说明	重量 [g]
0227301301	中间板, 用于 HDM 供/排气通	120

中间板 (供气盲板)



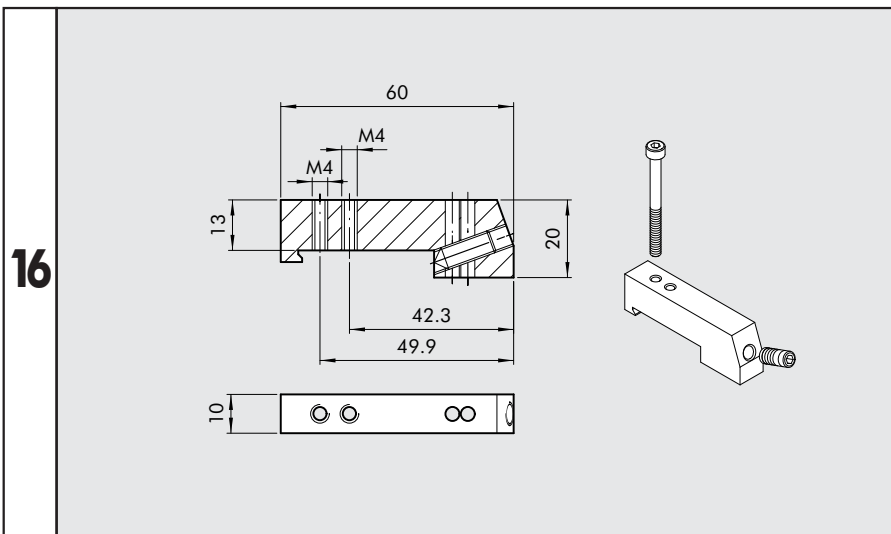
代号	说明	重量 [g]
0227301302	中间板, 用于 HDM 供气盲板	117

中间板（排气盲板）



代号	说明	重量 [g]
0227301303	中间板, 用于 HDM 排气盲板	125

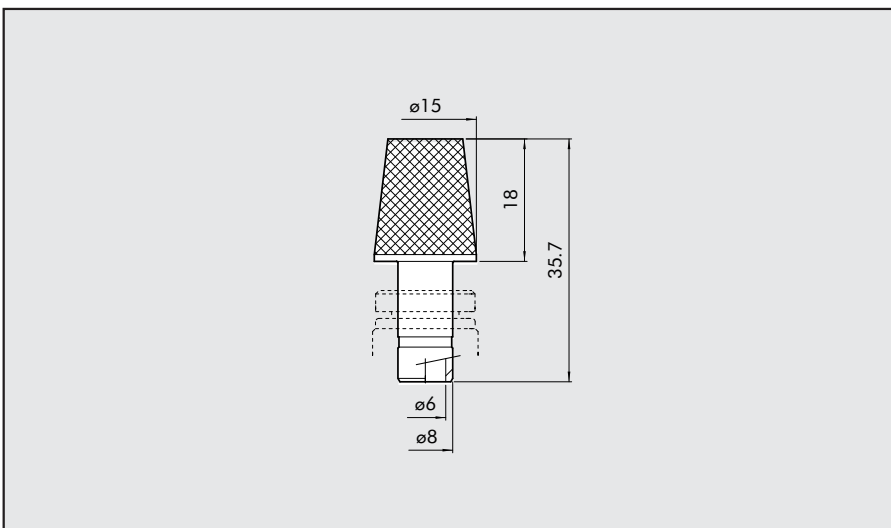
DIN 导轨安装支架



代号	说明	重量 [g]
0227301600	DIN 导轨安装支架 用于 HDM/CM	30

每套包括一个 M4 45 的安装螺钉以及一个 M6 固定螺钉。单独包装。

用于快插接头的消声器, Ø 8



代号	说明	重量 [g]
W0970530084	用于快插接头的 消声器, Ø 8	15

用于中间板 6 (供/排气通) 以及中间板 20 (排气盲板) 的 3/5 号排气口

