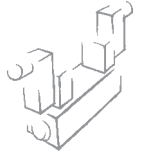


HDM + PROFIBUS HEAVY DUTY MULTIMACH



HDM+PROFIBUS系统采用一体化的设计理念，其气动输入端板上包含了所有的电子电路、信号和总线连接接口。它是一个非常紧凑和牢固的系统，所有的元件都包含在一个厚厚的铝壳内，以避免内部的精密元件遭受影响。阀和附件都是HDM标准件，这意味着只需要更换输入端板，就可将带多针接头的阀岛变成一个带PROFIBUS总线的阀岛。因此该阀岛也具有HDM系统的所有优点：可安装不同尺寸的阀片（所安装的快插接头的内径为4, 6或8）；可插入用于独立供气或独立排气的中间模块；阀体材料为铝镀镍，外部为起保护作用的强化高分子聚合材质，防护等级可以达到IP65。功能的排列延续了HDM传统优点：阀岛和总线的信息都在同一侧，因此接线人员和服务工程师可非常方便的了解阀岛的所有信息和工作状态。所有气动接口都位于阀岛的另一侧，而电接口和地址选择器位于阀岛的端部。建议对系统进行接地，这样就可防止电路或静电对系统造成损坏。



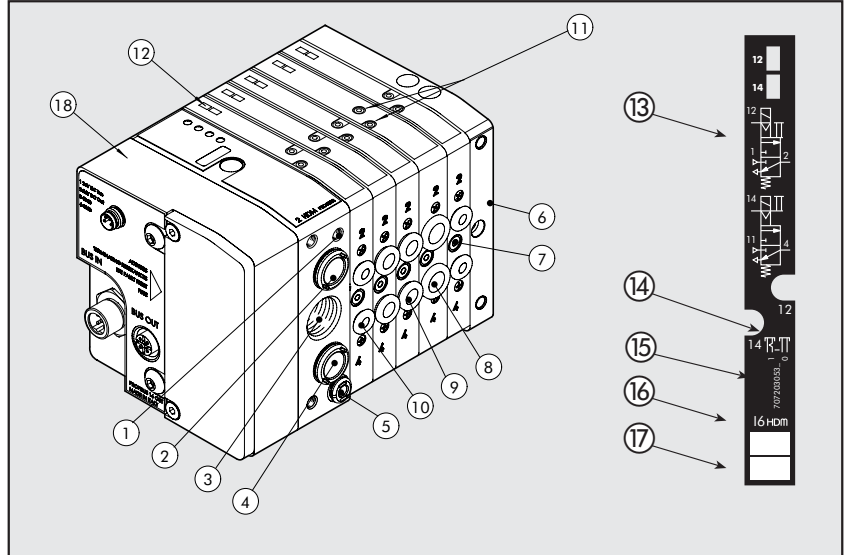
2

技术参数

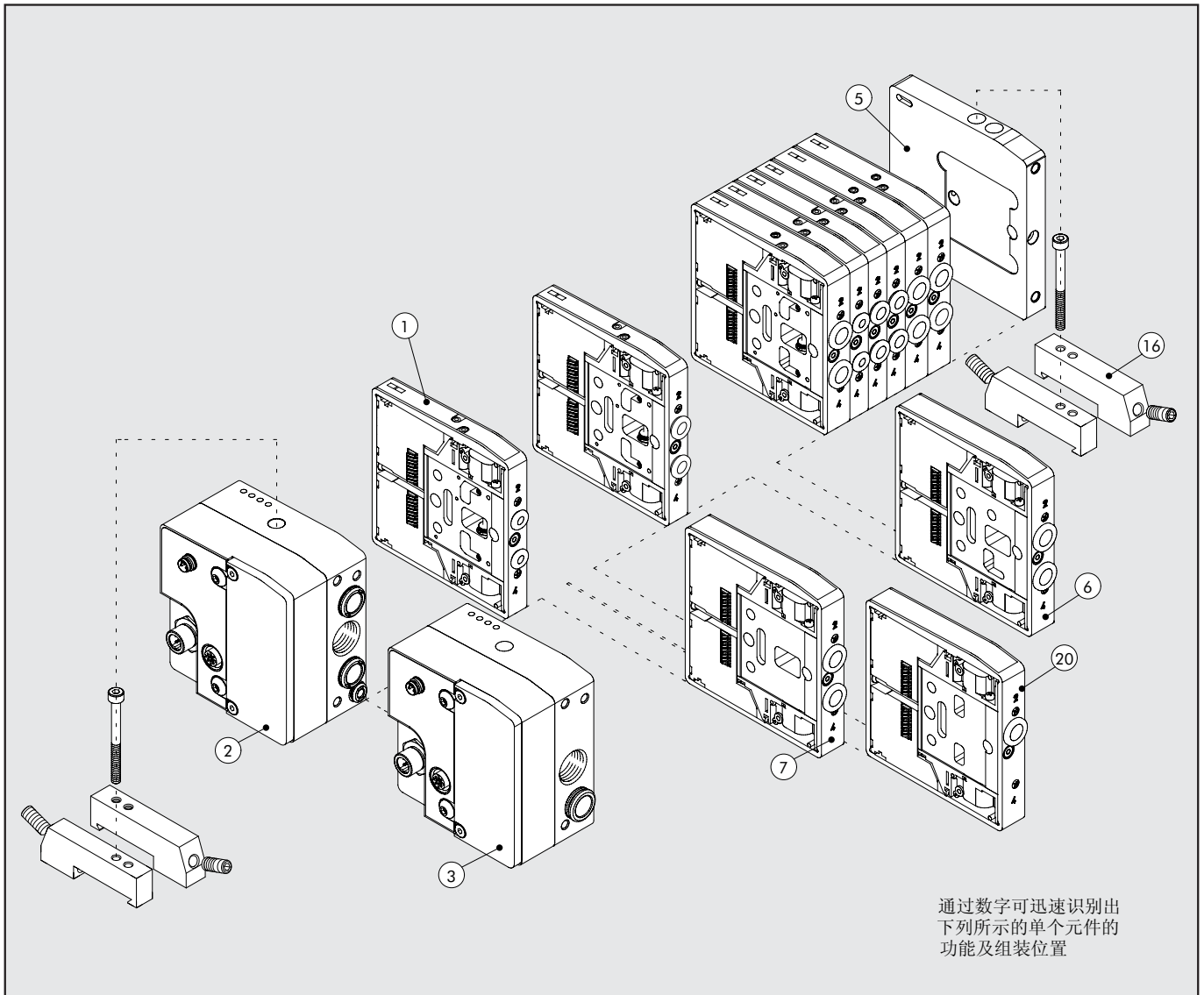
阀的气接口	Ø 4,6,8 mm 快插接头用于气口2和4 / Ø8 快插接头用于进气接口 / 3/8 螺纹或 Ø8 快插接头用于排气口		
1-11 供气端板上的先导口的尺寸	Ø 4 mm 快插接头		
可带的线圈的最大数量	16		
阀的最大数量	16 (等于最多可带的线圈的数量)		
工作温度	-10 - +60 °C		
介质	未润滑的过滤空气。若润滑，则必须持续润滑。		
6 bar ΔP 1 bar 时的流量	11mm Ø 4 = 200	11mm Ø 6 = 500	14mm Ø 8 = 800
压力范围	X (先导气源) 3 - 7 bar		1-11 (阀的供气气源) 真空至 10 bar
	- 1-11号端板		3 - 7 bar
	- 1 号端板		24 VDC ±10%
电压范围	(从控制器带过载和极性倒置保护)		
每个先导阀的功耗	0.6 W		
先导电磁阀的绝缘等级	F155		
防护等级	IP65 (如果总线输出端口未用，须用堵头进行保护)		
通电持续率	100% ED		
2X3/2 单稳态 6 bar 的换向时间	8 / 45 ms		
5/2 单稳态 6 bar 的换向时间	8 / 33 ms		
5/2 双稳态 6 bar 的换向时间	20 / 20 ms		
5/3 cc 单稳态 6 bar 的换向时间	20 / 20 ms		
注意	在给阀通气前，先将气管插入到快插接头内，否则气流可能会将接头内置的密封圈吹出 与油品的兼容性，请参见 6.1/12 页		
Profibus DP 模块，用于 HDM 阀			
保护	输出带过载和短路保护		
最大输入功耗 (所有的阀都打开时)	~ 500 mA		
地址分配	通过旋转开关		
可设置的最大地址	99		
缺省的地址	3		
外围故障诊断	本地 LED 指示灯以及信息传送至主控制器		
故障报告	输出短路或过载。 辅助供电故障。 Profibus 通讯激活。		
出现外围故障时，模块的状态	可从主控制器激活及读取“外围故障”位的状态。		
数据位数值	0 = 无效 1 = 有效		
无通讯时输出状态	关闭		

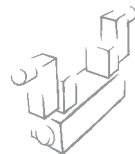
零部件

- ① 排气口-先导排气口 82/84
- ② 进气口-1号端口
- ③ 排气口 3/5, 螺纹连接
- ④ 进气口-11号端口
- ⑤ 先导气口 X
- ⑥ 端板
- ⑦ 阀模块连接螺母
- ⑧ Ø 8 mm 快插接头
- ⑨ Ø 6 mm 快插接头
- ⑩ Ø 4 mm 快插接头
- ⑪ 手动按钮
- ⑫ LED (LED 指示灯亮, 表示阀动作)
- ⑬ 气动符号
- ⑭ 指示手动按钮是单稳态控制还是双稳态控制
- ⑮ 阀模块的订货代号
- ⑯ 阀模块的识别号
- ⑰ 空白标签, 用于标识
- ⑱ Profibus 终端

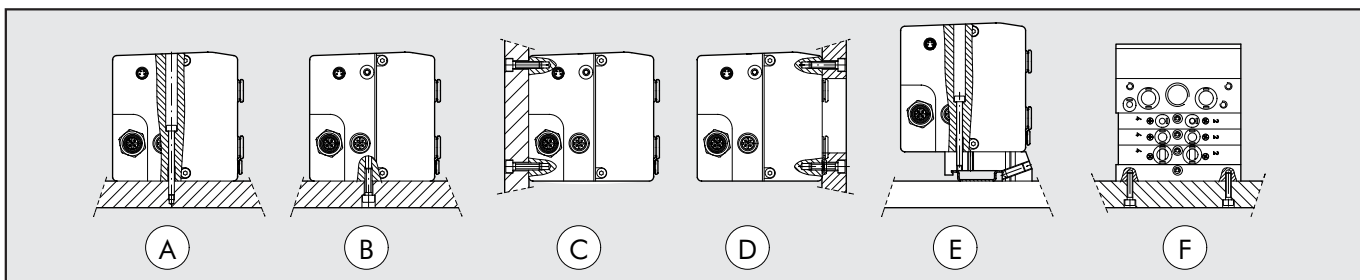


MULTIMACH 世界: 灵活性





安装方式



- A:** 通过1号或者1-1号进气端板以及端板，从阀岛的上方进行安装固定。
- B-C:** 通过1号或者1-1号进气端板以及端板，从阀岛的下方或后方进行安装固定，需M5螺母进行固定。
- D:** 通过1号或者1-1号进气端板以及端板，从阀岛的前方进行安装固定，需M5螺母进行固定。同时在安装阀岛的面板上需开口以便插拔气管。
- E:** DIN导轨安装，把导轨安装支架固定在阀岛的1号或者1-1号进气端板以及端板上。导轨安装支架的订货代号为:0227301600。
- F:** 通过端板，从阀岛的侧面进行安装固定，需M4螺母进行固定。

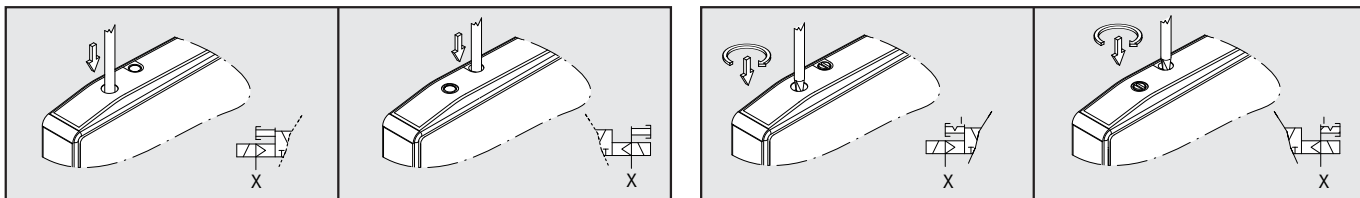
2

代号含义 - MULTIMACH- HDM + PROFIBUS-DP

H	D	M	2	P	M	I6-W8-W6-O4-L8-5	1	6
阀	进气端板	电气连接	手动按钮类型	阀的类型	进一步信息			
Heavy duty Multimach IP65	2 1-11号端板 3 1号端板	P profibus-DP	M 单稳态 手动按钮 B 双稳态 手动按钮	2个 3/2 常闭 2个 3/2 常开 3/2 常开 + 3/2 常闭 5/2 单稳态 5/2 双稳态 5/3 单稳态 5/2 单稳态 端板 6 中间板 (供/排气通) 7 中间板 (供气盲板) 20 中间板 (排气盲板) 4 套筒接头插气管 4 6 套筒接头插气管 6 8 套筒接头插气管 8	16 2个 DIN 导轨安装支架			

*仅使用了一个引脚（功能如阀模块V），但占据了两个信号位置

手动按钮



单稳态，控制2号气口
先导控制

- 往下压手动按钮并保持（对于双电控阀模块K则无需保持）
- 松开手动按钮：
 - 对于阀模块I, W, L, V以及F, 当松开手动按钮时, 按钮回到初始位置, 同时电磁阀复位。
 - 对于阀模块K, 当松开手动按钮时, 按钮保持在原来位置, 同时电磁阀也保持动作状态。
 - 对于阀模块O, 当松开手动按钮时, 按钮并不会完全回到初始位置, 但是电磁阀将复位。

注：先导气口X必须接通气源。

单稳态，控制4号气口
先导控制

- 往下压手动按钮并保持（对于双电控阀模块K则无需保持）
 - 松开手动按钮：
 - 手动按钮回到初始位置。
 - 阀模块I, W, L以及O将复位。
 - 阀模块K, 将保持动作状态。
- 对于单电控阀模块F和V, 则没有此手动按钮。

注：先导气口X必须接通气源。

双稳态，控制2号气口
先导控制

- 往下压手动按钮到底, 然后顺时针方向转动按钮并让它保持。
- 逆时针方向转动按钮, 并松开。
- 对于阀模块I, W, L, V以及F, 当松开手动按钮时, 按钮回到初始位置, 同时电磁阀复位。
- 对于阀模块K, 当松开手动按钮时, 按钮保持在原来位置, 同时电磁阀也保持动作状态。
- 对于阀模块O, 当松开手动按钮时, 按钮并不会完全回到初始位置, 但是电磁阀将复位。

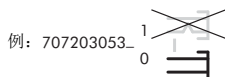
注：先导气口X必须接通气源。

双稳态，控制4号气口
先导控制

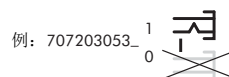
- 往下压手动按钮到底, 然后顺时针方向转动按钮并让它保持。
 - 逆时针方向转动按钮, 并松开。
 - 手动按钮回到初始位置。
 - 阀模块I, W, L以及O将复位。
 - 阀模块K, 将保持动作状态。
- 对于单电控阀模块F和V, 则没有此手动按钮。

注：先导气口X必须接通气源。

•带单稳态手动按钮的阀模块的订货代号的最后一位为0(F型阀模块的为2)。



•带双稳态手动按钮的阀模块的订货代号的最后一位为1(F型阀模块的为3)。



接线图

- 1 = +24V 总线
- 2 = +24V 阀
- 3 = GND
- 4 = GND

电源 (M8)



BUS OUT
(内罗纹接头)
(M12 COD. B)

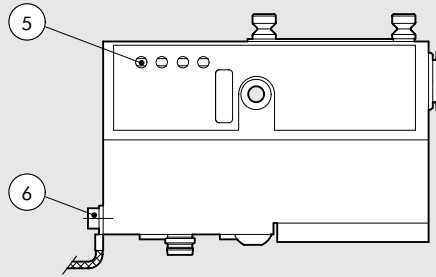
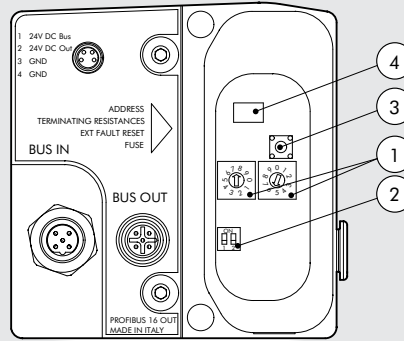


BUS IN
(外罗纹接头)
(M12 COD. B)



- 1 = +5V *
- 2 = A
- 3 = GND *
- 4 = B
- 5 = NC

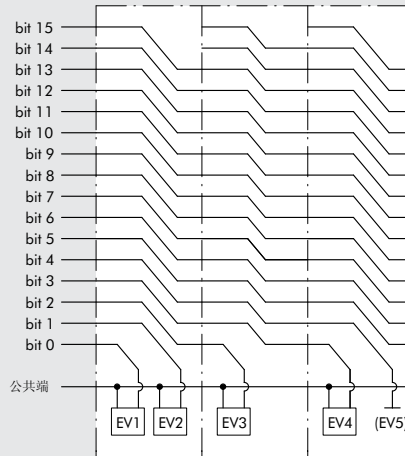
* 请勿连接: 仅用于供给外部终端电阻



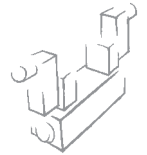
- ① 地址
- ② 终端电阻
- ③ 故障复位按钮
- ④ 可复位保险
- ⑤ LED 指示灯
- ⑥ 接地

双电控或者 2个3/2 5/2 单电控 "V"型 5/2 单电控 "F"型

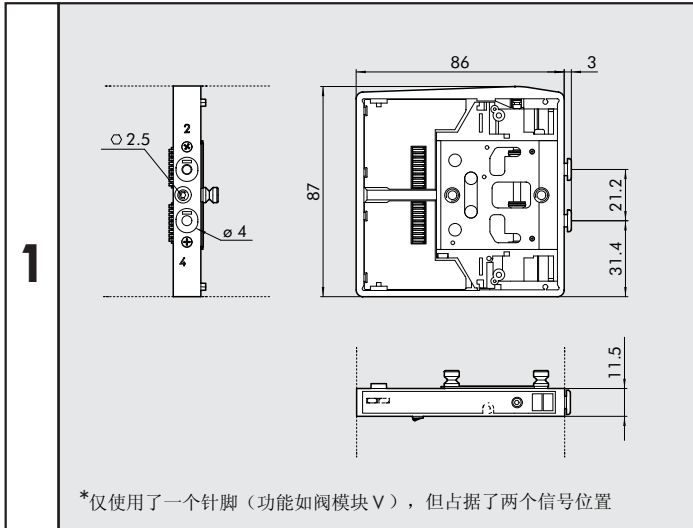
注: 单电控阀模块F仅使用了一个针脚 (功能如阀模块V), 但占据了两个信号位置。



备注

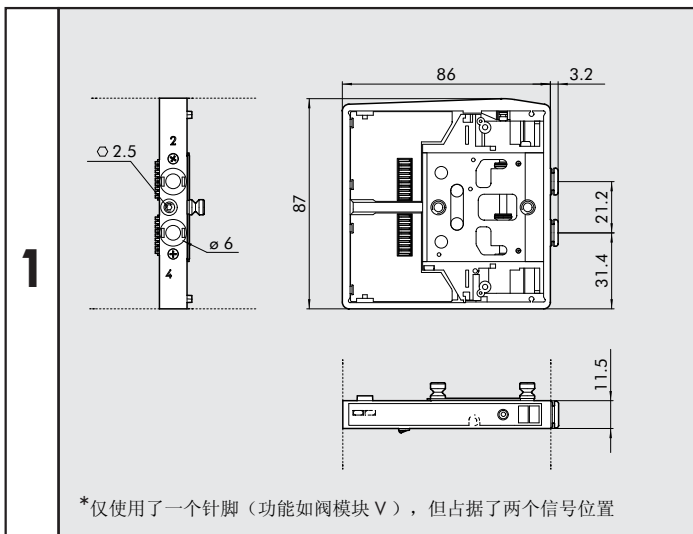


阀的尺寸, HDM Ø 4



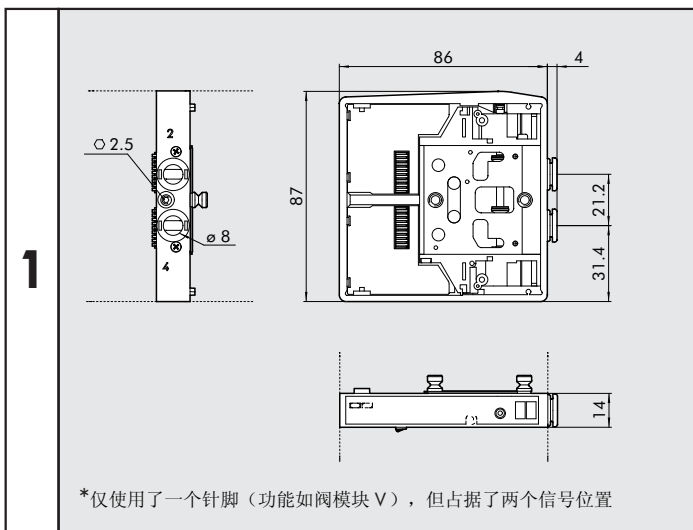
符号	手动按钮	代号	重量[g]
I4 _{HDM}	单稳态	7071030530	130
	双稳态	7071030531	
W4 _{HDM}	单稳态	7071030630	130
	双稳态	7071030631	
L4 _{HDM}	单稳态	7071030730	130
	双稳态	7071030731	
V4 _{HDM}	单稳态	7071030130	115
	双稳态	7071030131	
*F4 _{HDM}	单稳态	7071030132	115
	双稳态	7071030133	
K4 _{HDM}	单稳态	7071030110	130
	双稳态	7071030111	
O4 _{HDM}	单稳态	7071030210	130
	双稳态	7071030211	

阀的尺寸, HDM Ø 6



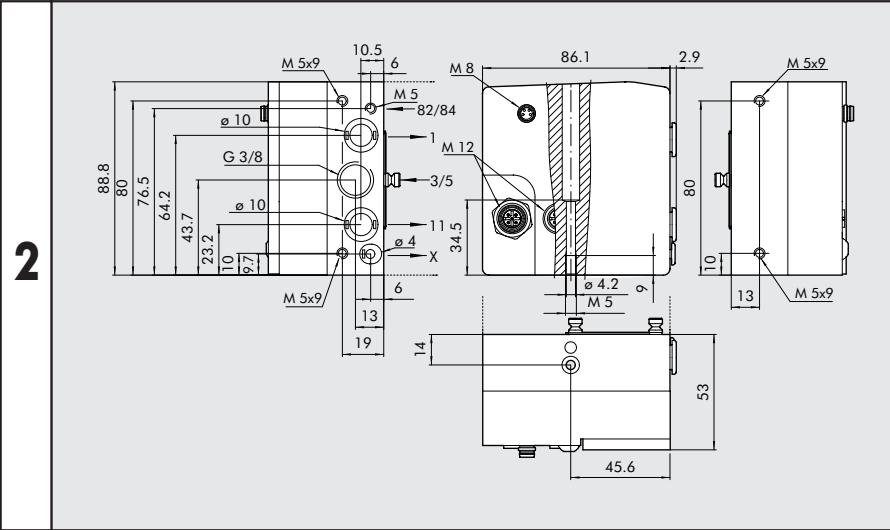
符号	手动控制	代号	重量[g]
I6 _{HDM}	单稳态	7072030530	130
	双稳态	7072030531	
W6 _{HDM}	单稳态	7072030630	130
	双稳态	7072030631	
L6 _{HDM}	单稳态	7072030730	130
	双稳态	7072030731	
V6 _{HDM}	单稳态	7072030130	115
	双稳态	7072030131	
*F6 _{HDM}	单稳态	7072030132	115
	双稳态	7072030133	
K6 _{HDM}	单稳态	7072030110	130
	双稳态	7072030111	
O6 _{HDM}	单稳态	7072030210	130
	双稳态	7072030211	

阀的尺寸, HDM Ø 8



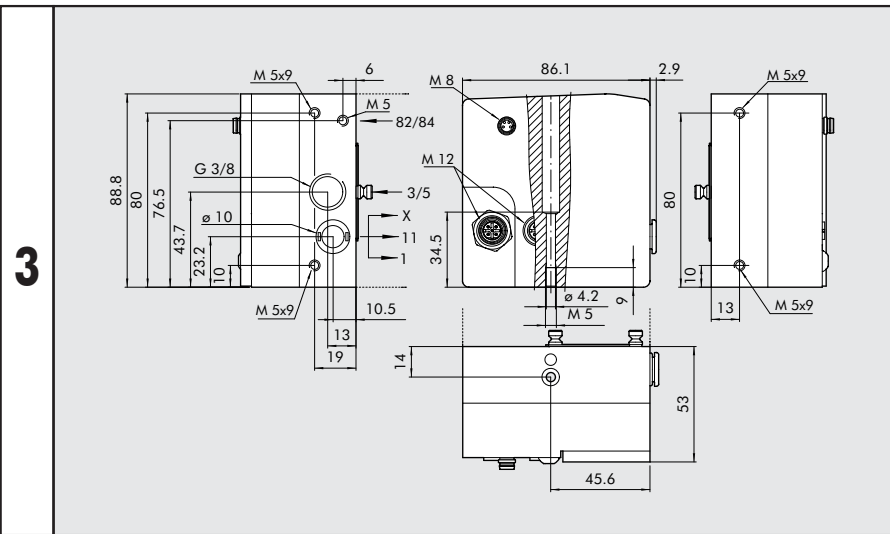
符号	手动控制	代号	重量[g]
I8 _{HDM}	单稳态	7073030530	140
	双稳态	7073030531	
W8 _{HDM}	单稳态	7073030630	140
	双稳态	7073030631	
L8 _{HDM}	单稳态	7073030730	140
	双稳态	7073030731	
V8 _{HDM}	单稳态	7073030130	130
	双稳态	7073030131	
*F8 _{HDM}	单稳态	7073030132	130
	双稳态	7073030133	
K8 _{HDM}	单稳态	7073030110	140
	双稳态	7073030111	
O8 _{HDM}	单稳态	7073030210	140
	双稳态	7073030211	

1-11号端板 PROFIBUS



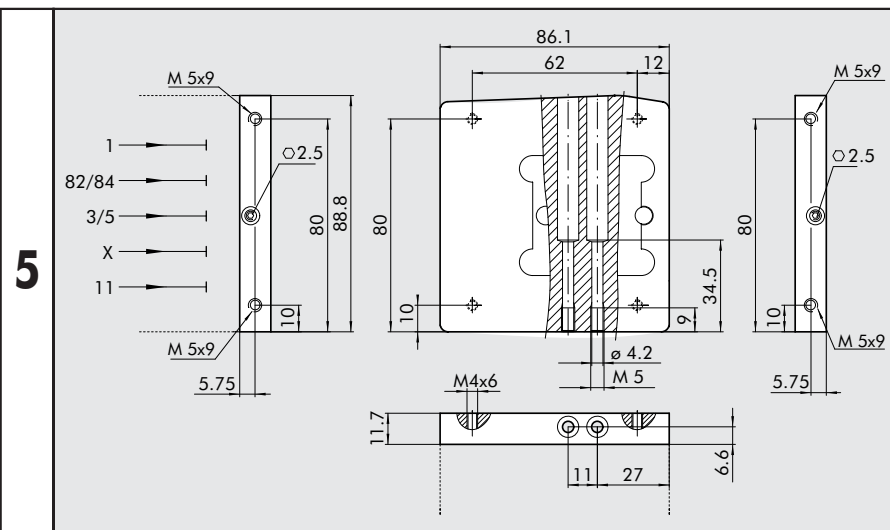
代号	说明	重量 [g]
0227301231	端板组件 HDM 1-11 PROFIBUS	730

1号端板 PROFIBUS

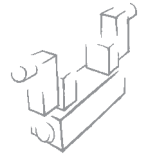


代号	说明	重量 [g]
0227301230	端板组件 HDM 1 PROFIBUS	730

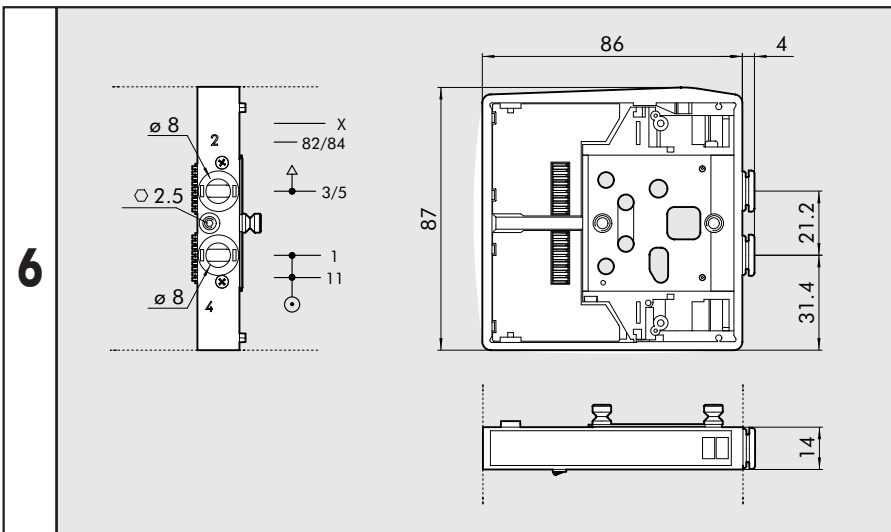
端板



代号	说明	重量 [g]
0227301500	端板 用于 HDM	230

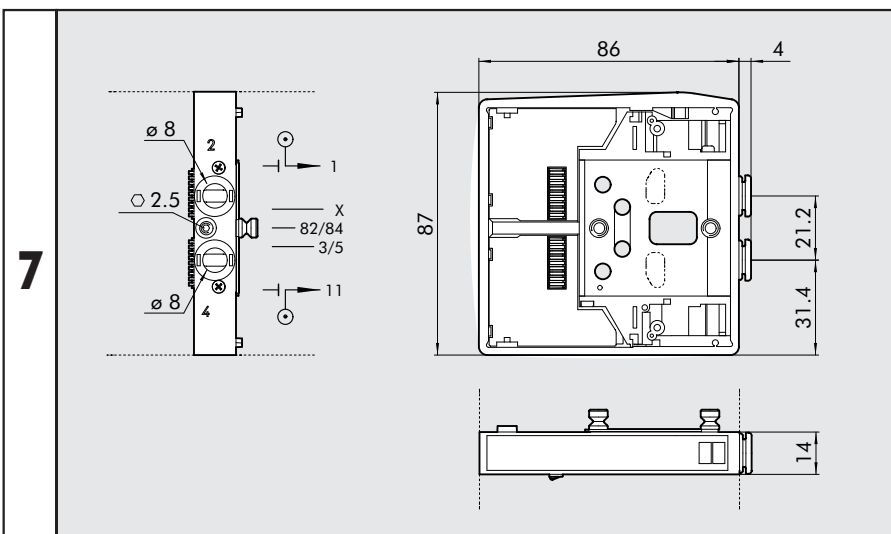


中间板（供/排气通）



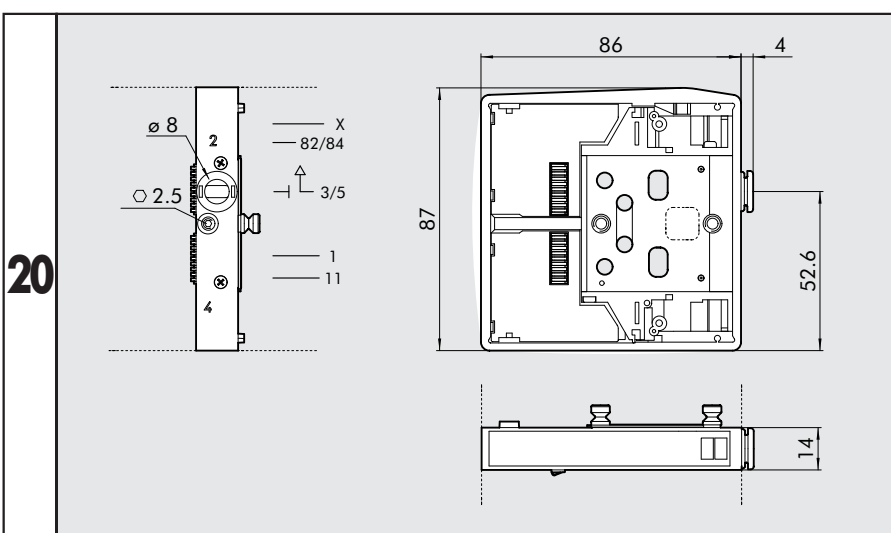
代号	说明	重量 [g]
0227301301	中间板, 用于HDM 供/排气通	120

中间板（供气盲板）



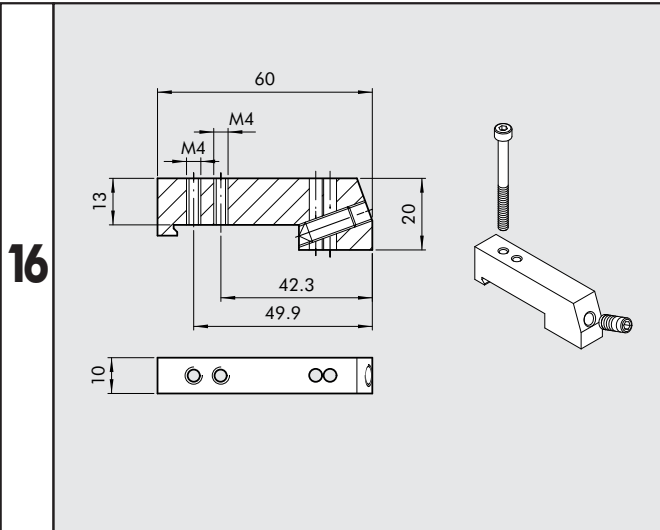
代号	说明	重量 [g]
0227301302	中间板, 用于HDM 供气盲板	117

中间板（排气盲板）



代号	说明	重量 [g]
0227301303	中间板, 用于HDM 排气盲板	125

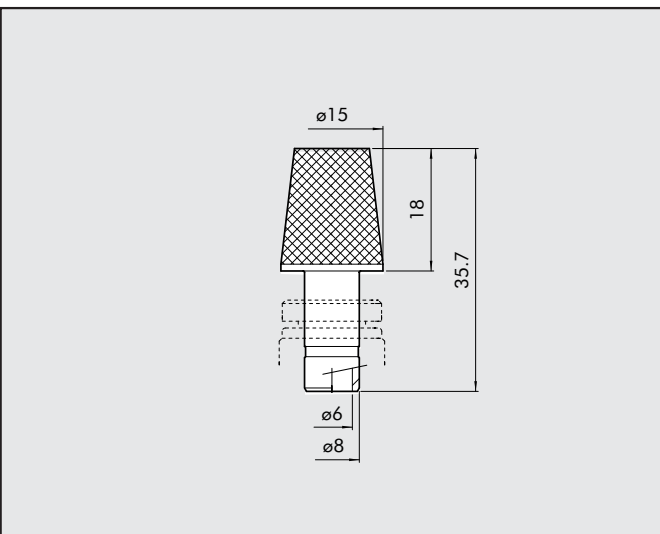
DIN 导轨安装支架



代号	说明	重量 [g]
0227301600	DIN 导轨安装支架, 用于 HDM/CM	30

每套包括一个 M4x45 的安装螺母以及一个 M6 固定螺母
单独包装

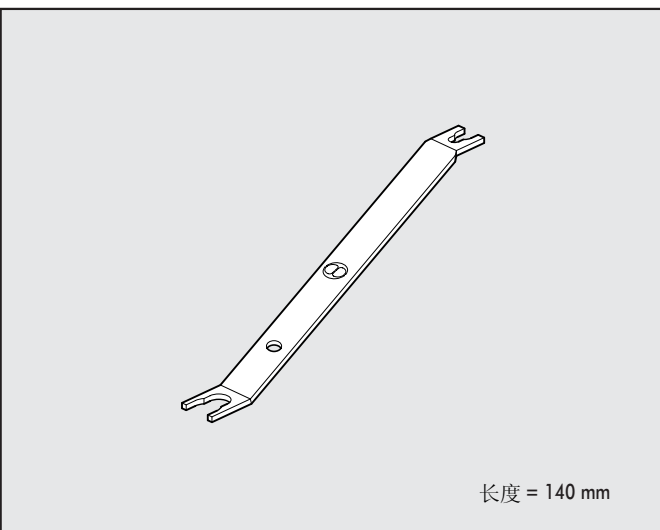
用于快插接头的消声器, Ø 8



代号	说明	重量 [g]
W0970530084	用于快插接头的消声器, Ø 8	15

用于中间板 6 (供/排气通) 以及中间板 20 (排气盲板)
的 3/5 号排气口

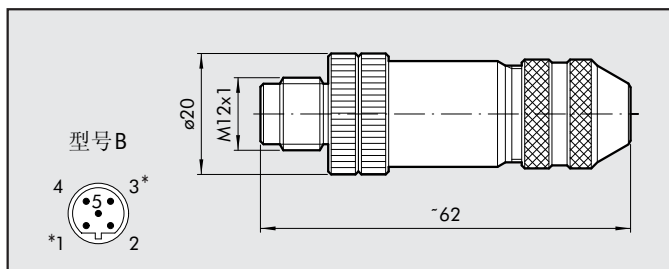
R17 松管扳手



代号	说明	Ø 管径	备注
2L17001	RL17	Ø 3 至 Ø 10	用于 R 接头和 Fox 接头



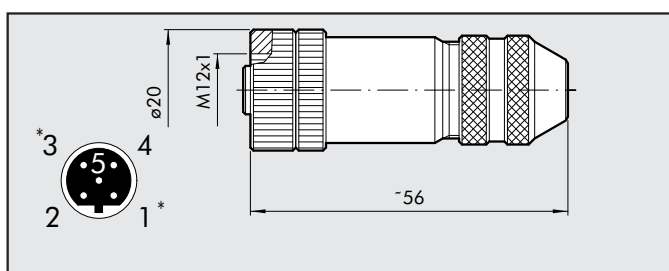
M12 外螺纹接头，总线输出



代号	说明
0240009035	M12 外螺纹接头，型号 B

* 请勿连接：仅用于供给外部终端电阻

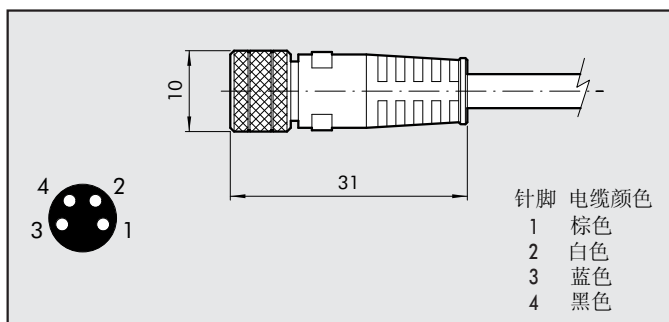
M12 内螺纹接头，总线输入



代号	说明
0240009036	M12 内螺纹接头，型号 B

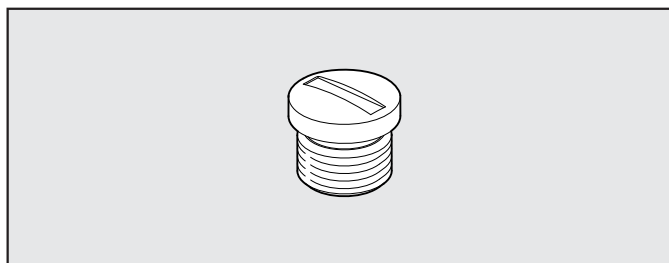
* 请勿连接：仅用于供给外部终端电阻

M8 接头，用于电源供电



代号	说明
0240009037	M8 接头，用于电源供电，电线 5 m

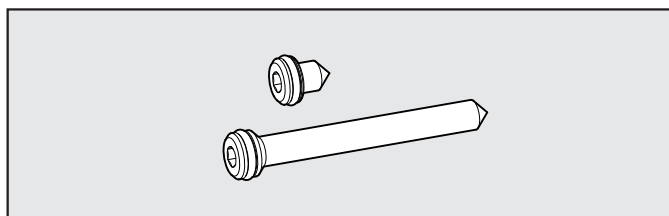
M8 - M12 堵头



代号	说明
0240009039	M8 堵头
0240009040	M12 堵头

备件

阀板连接螺钉



代号	说明
0227301800	阀板连接螺钉，用于 MULTIMACH HDM/CM

每包中含1+1个。