

MINIMACH 系列阀

该系列阀结构紧凑，尺寸小巧，非常适合工业自动化的应用场合。

Minimach阀还是沿袭了之前备受肯定的Mach系列阀的设计理念。阀体材料为铝外部涂镍铝，以确保其即使在极其恶劣的工作环境下都能表现的非常牢固、可靠。

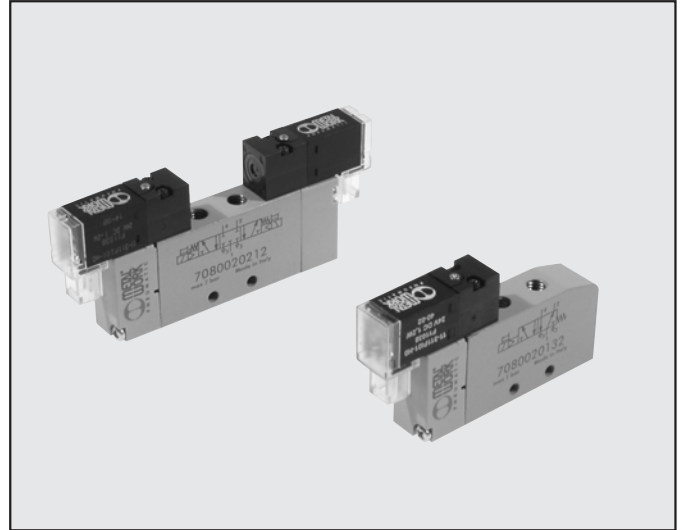
内部的密封圈由FKM/FPM材质制成，能与所有在空压机里使用的油脂兼容。

气动接口的螺纹为 M5，用户可根据需要选择不同的连接接头。

多种安装方式可选，可以直接安装使用，墙面安装或气路板安装。

有以下型式可供选择：

- 3/2 常开型或常闭型
 - 5/2 单电控或双电控
 - 5/3 中封式，中卸式，中压式
- 电磁阀为直流 24V 先导式电气驱动。



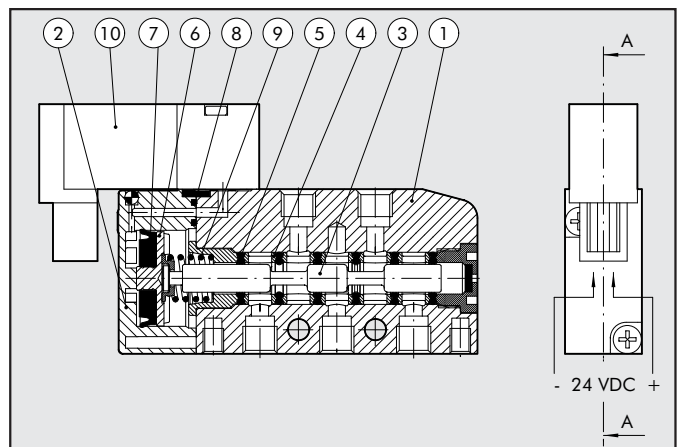
2

技术参数

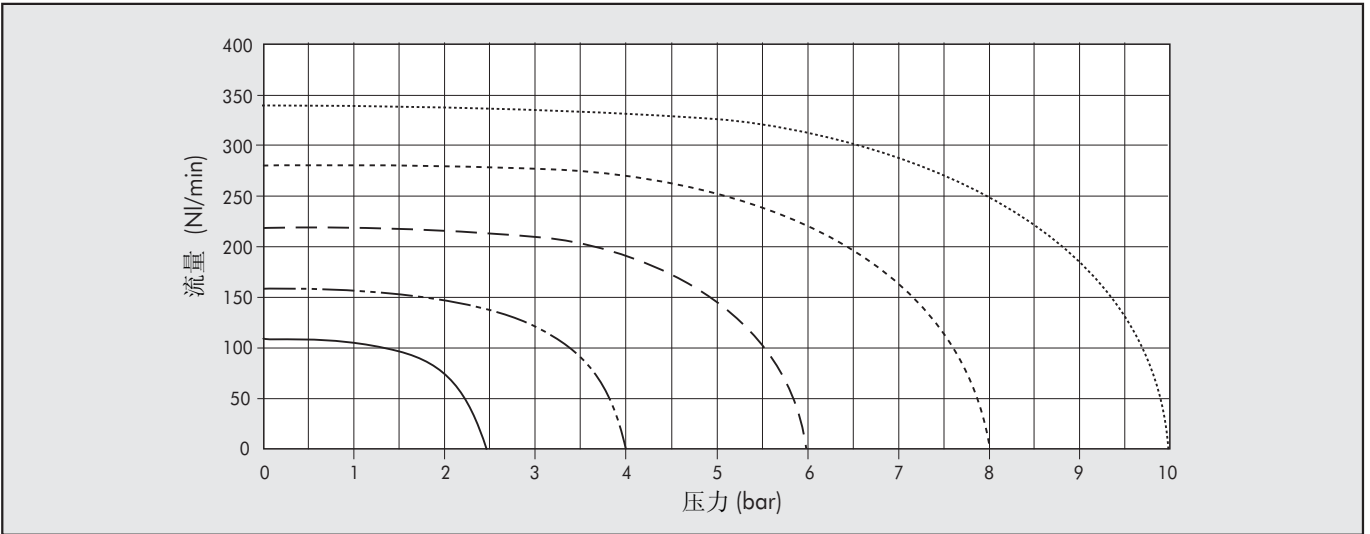
接口尺寸		M5
驱动方式		电/气
管接头最大外直径	mm	Ø 11
工作温度范围	°C	-10 °C - +60 °C
	°F	14 °C - +140 °C
介质		未润滑的过滤空气。若润滑，则必须持续润滑。
压力范围	MPa	0,3 - 0,7
	bar	3 - 7
	psi	44 - 102
6 bar ΔP 1 bar 3/2 时的流量	NI/min	140
6 bar ΔP 1 bar 5/2 时的流量	NI/min	170
6 bar ΔP 1 bar 5/3 时的流量	NI/min	80
电压范围		24 VDC ±10%
功耗	W	1.2
通电持续率		100%
手动操作		单稳态
3/2 6 bar 切换时间	ms	8/23
5/2 6 bar 切换时间单稳态	ms	8/30
5/2 6 bar 切换时间双稳态	ms	9/30
5/3 6 bar 切换时间	ms	9/30
绝缘等级		F155
防护等级		IP 51
安装		任意位置
兼容的润滑油		请参见 6.1/12 页

零部件

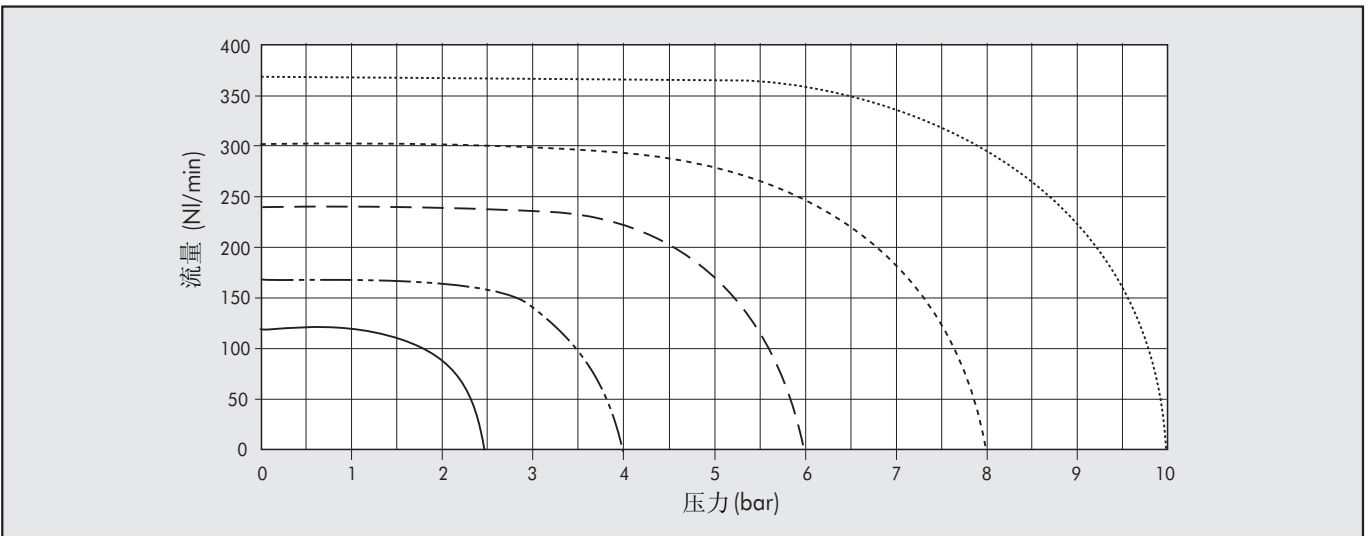
- ① 阀体：化学镀镍铝
- ② 控制/盖板：Hostaform®
- ③ 阀芯：铝
- ④ 衬套：高分子聚合材料
- ⑤ 密封圈：FKM-FPM
- ⑥ 活塞：Hostaform®
- ⑦ 活塞密封圈：聚氨酯
- ⑧ 过滤芯：烧结青铜
- ⑨ 弹簧：特种钢
- ⑩ 先导口：在线圈内



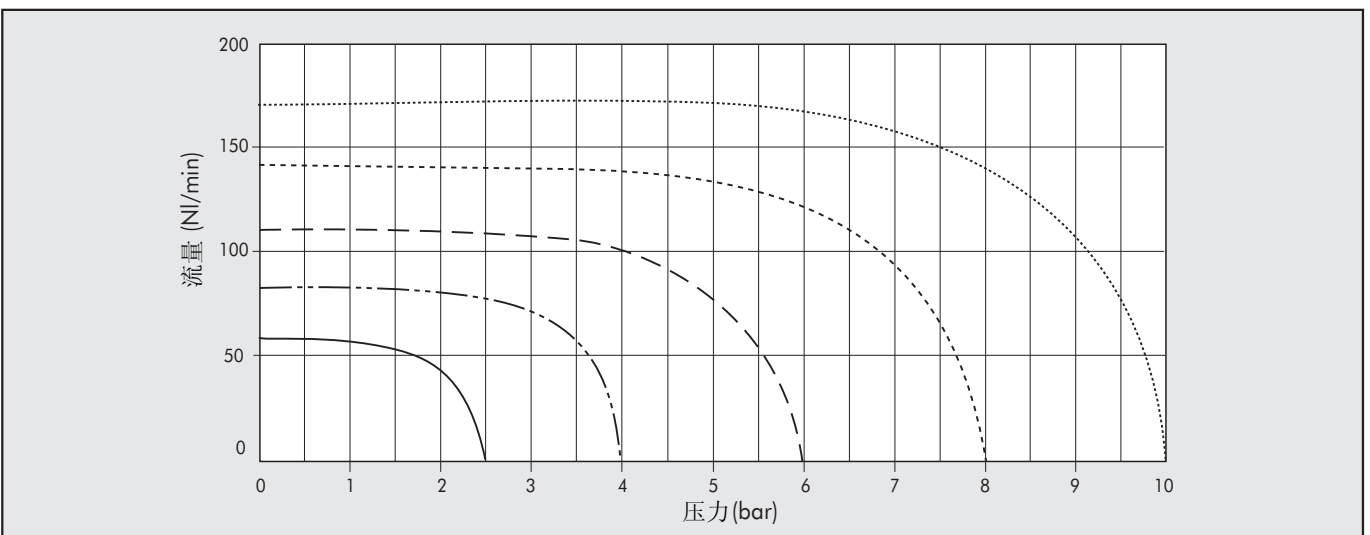
流量图, 3/2



流量图, 5/2

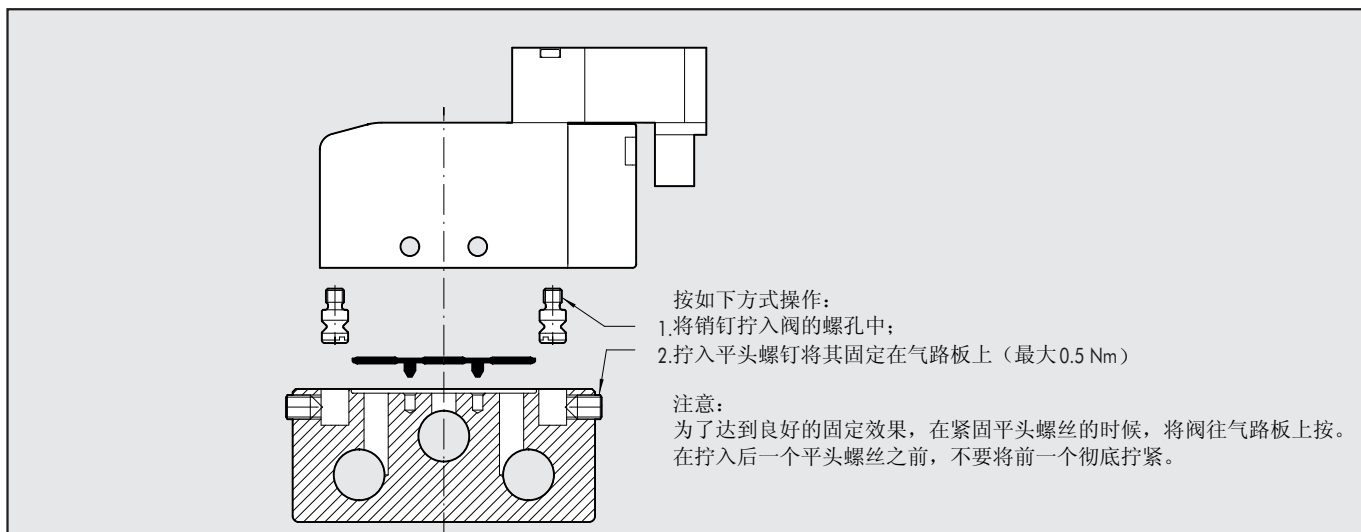


流量图, 5/3



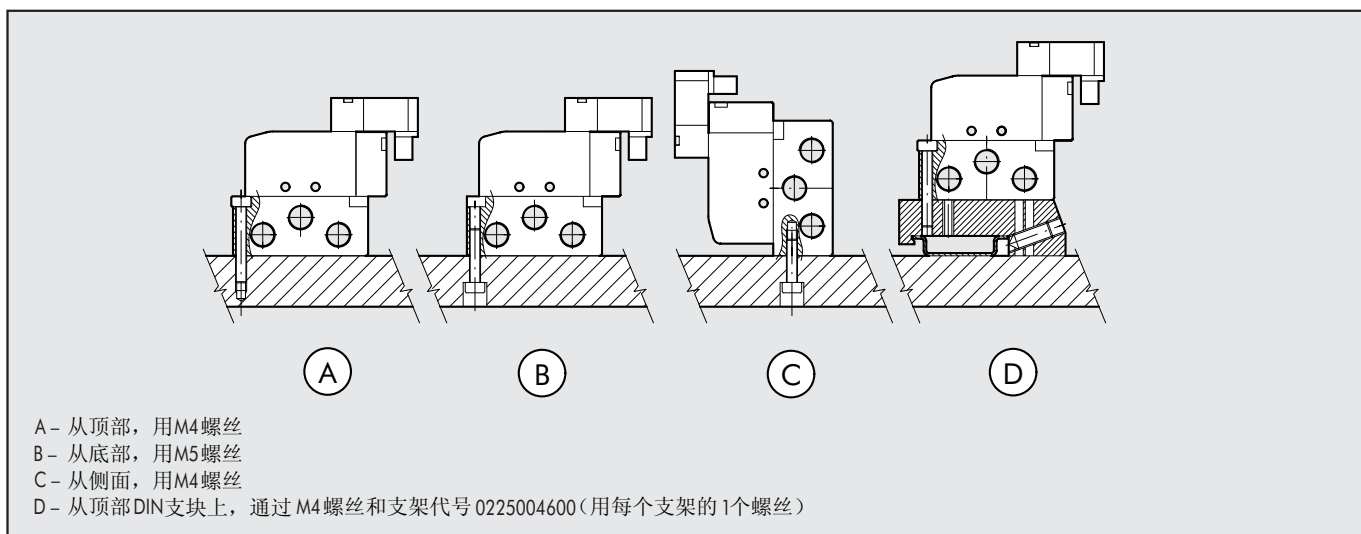


如何将阀安装在气路板上



2

安装气路板

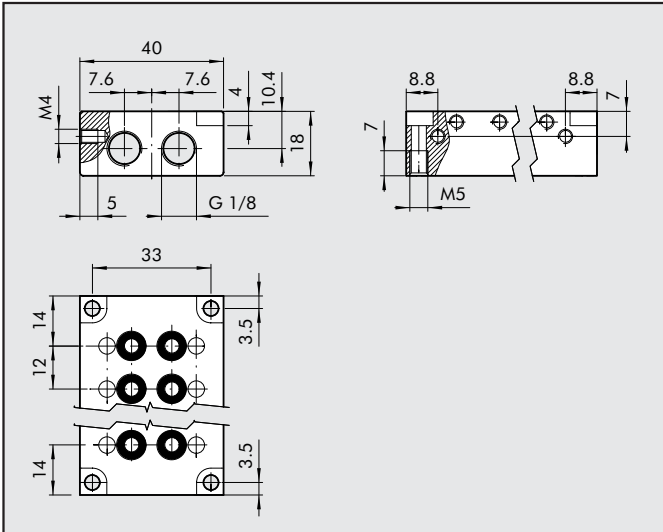


代号含义

M	S	V	1	5	S	O	B	O	O	2 4 V D C		
类别		接口尺寸		功能		控制方式 14		复位方式		进一步信息		
MSV	mini 电磁阀	1	M5	3	3/2	SO	电磁阀	B	双稳态 机械弹簧	NC NO OO CC OC PC	常闭 常开 5/2 标准型 中封 中卸 中压	24V 直流

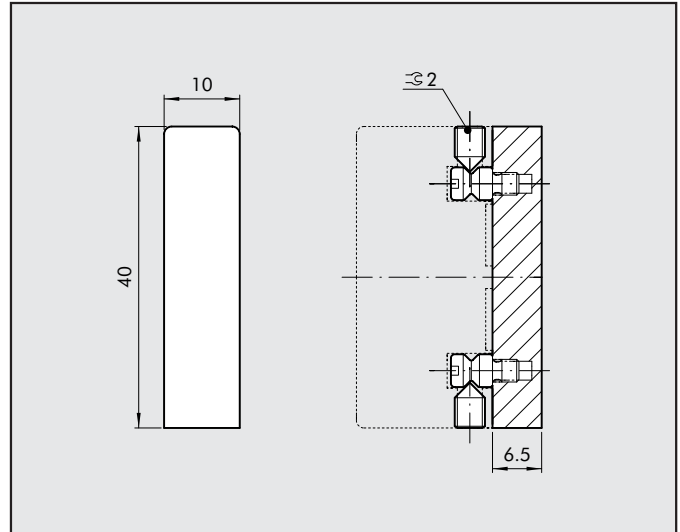
附件：多阀位气路板，用于 MINIMACH 电磁阀

3/2 多阀位气路板



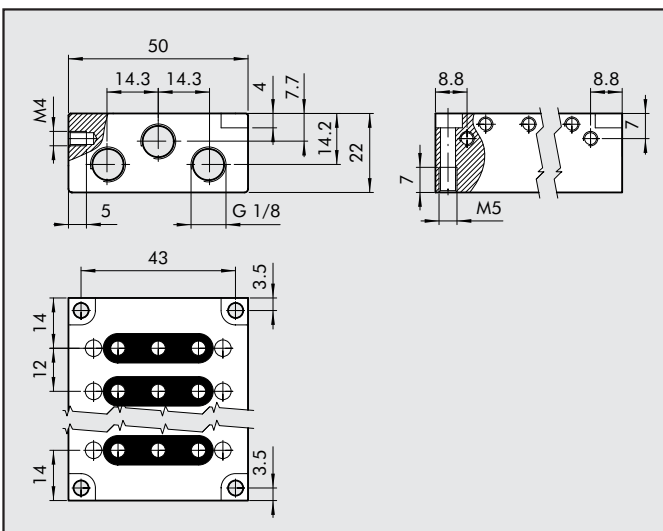
代号	说明	位数	重量[g]
0225010201	2 阀位气路板，用于 3/2 MINIMACH 阀	2	60
0225010401	4 阀位气路板，用于 3/2 MINIMACH 阀	4	99
0225010601	6 阀位气路板，用于 3/2 MINIMACH 阀	6	135
0225010801	8 阀位气路板，用于 3/2 MINIMACH 阀	8	178

3/2 阀的气路板的空位板



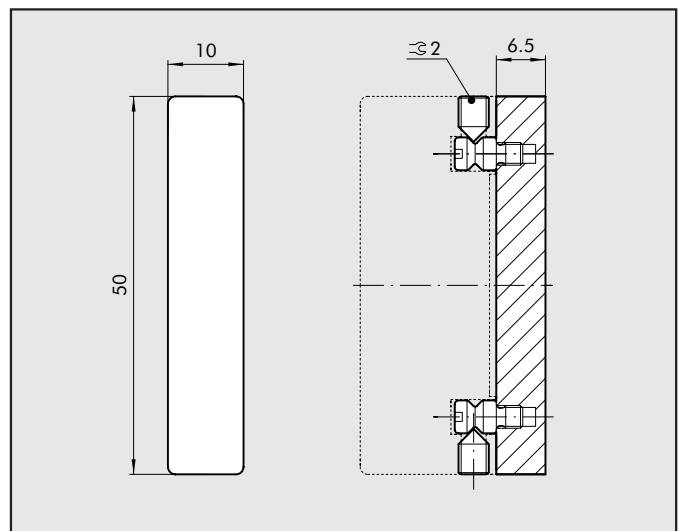
代号	说明	重量[g]
0226009500	空位板，用于 3/2 MINIMACH 阀的气路板	9.5

5/2 - 5/3 多阀位气路板



代号	说明	位数	重量 [g]
0225020201	2 阀位气路板，用于 5/2-5/3 MINIMACH 阀	2	95
0225020401	4 阀位气路板，用于 5/2-5/3 MINIMACH 阀	4	154
0225020601	6 阀位气路板，用于 5/2-5/3 MINIMACH 阀	6	211
0225020801	8 阀位气路板，用于 5/2-5/3 MINIMACH 阀	8	270

5/2 - 5/3 阀的气路板的空位板



代号	说明	重量 [g]
0226009501	空位板，用于 5/2-5/3 MINIMACH 阀的气路板	11

