

10-mm 电磁阀, "PLT-10" 系列

PLT-10 系列电磁阀是气动设计的最新开发产品, 其理念符合当前产品研发的主要趋势, 即注重于产品的微型化、更强大的功能、降低功耗以及可靠性。

有许多型式可供选择, 所有型式的气连接接口全部符合 ISO 15218 标准。极大的降低了电磁阀线圈的功耗, 其功耗范围为 0.3 到 0.8 瓦。

电磁阀可选带 LED 指示灯用以指示其工作状态。也可提供带单稳态手动的型式。所有型式都不会因偶尔的极性倒置而产生损坏。



牢固的结构

无!

~~热焊接针脚和电子板~~

无!

~~用金属夹连接各个部分~~

无!

~~热焊接锡~~

无!

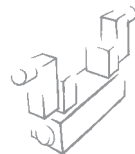
~~塑料快速接头~~

我们的工程师非常注重于所研发的解决方案的牢固性及可靠性。解决了传统先导阀所存在的一些缺陷: 如针脚和电子板通过热焊连接, 容易因为振动而断裂; 焊锡不容易控制; 阀体和线圈之间的卡口连接或装配可能会导致部件之间的距离发生变化及产生间隙。

紧凑螺丝



先导阀的主要元件-壳体、线圈和端盖通过两个螺丝紧密牢固地固定在一起。



组件数量少



要组装 PLT-10，你所要做的就是将 5 个预先安装好的小组装件连接在一起就可以了。传统的解决方案需要 9 个或 10 个单独的元件。移动阀芯的行程只会受到 3 个元件公差的影响，而在以前的解决方案中，这会受到 5 个或 6 个元件公差的影响。

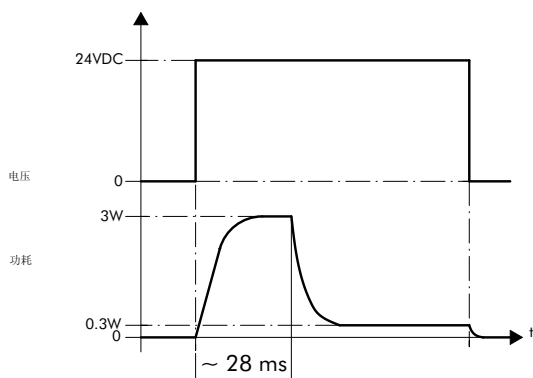
兼容程度高

FKM/FPM



和介质接触的密封圈由 FKM/FPM 制成，这种材质能和大多数的油和介质相容。介质不会和任何黄铜制成的零部件接触。

提速



提速阀的电容很高，响应速度很快，而功耗很低。当它接受到一个信号，就能在很短的时间内产生一个高的电压，使得阀能迅速切换。接着产生一个位置保持电压，大约为前面那个值的十分之一。在这个解决方案中，阀体产生的温升极低。

工作介质适应度高

20 μm 过滤: OK!

内部设计使其甚至能在一定的条件下采用未净化的空气工作。所需的空气过滤等级仅为 20 μm。无需润滑空气。

镭射标记



尽管其体积小，但是每个 PLT-10 都有一个镭射标记，上面有主要的参数。序列号含有生产日期、生产批号以及测试数据。这样就能实现对阀及其零部件的完全追踪。

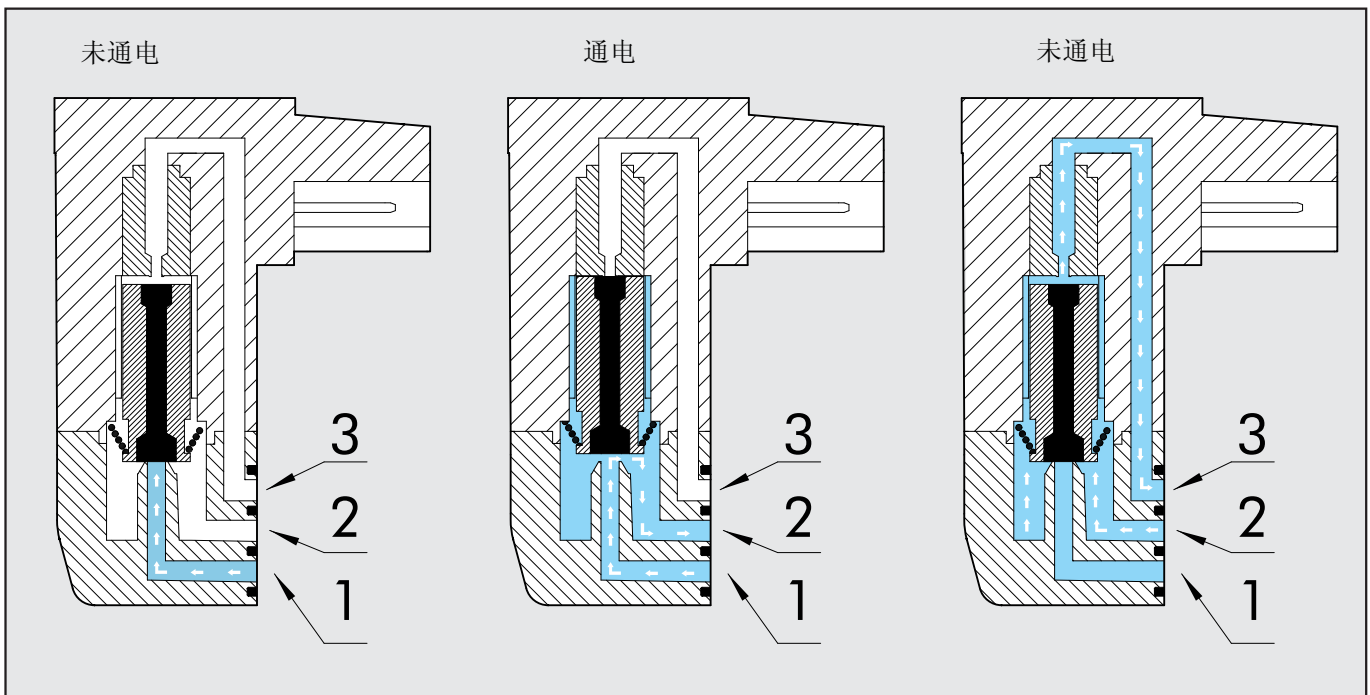
环境



由于输入功耗小，因此即使是 PLT-10 这样的小阀也能节省电能。如果将 0.3 或者 0.8W 的各种规格的 PLT-10 与传统的 2.5 或者 5W 的传统阀相比，并乘以每年数千个工作时间产生的数百万个产品的的话，那么得出的计算结果就是每年可以节省 200-400 吨原油！

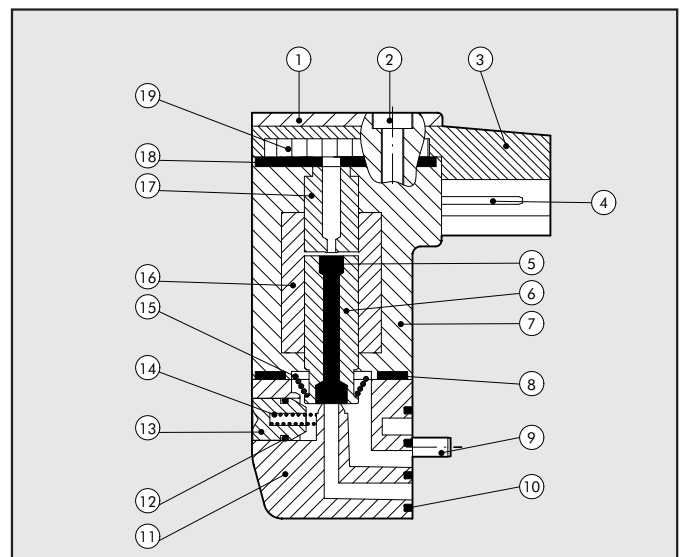
技术参数		
类型		3/2 常闭
工作温度范围	T_e	5° - 50° C
介质温度	T_g	5° - 50° C
介质		过滤空气, 未润滑或润滑。
使用寿命		5千万次以上
重量	g	12
电压公差	ΔV	$\pm 10\%$
最大工作频率	f	30 Hz
通电持续率	ED	100%
绝缘等级		F155
防护等级		IP51
电气接口		插入式

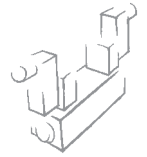
工作原理



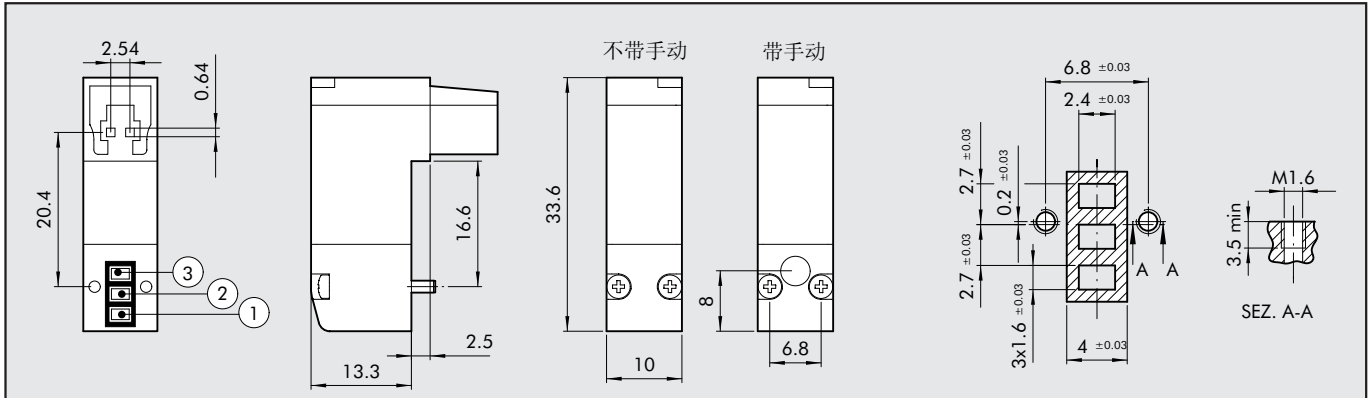
零部件

- ① 透明盖: PA612-透明
- ② 装配螺丝: 镀锌钢
- ③ 盖: PA66
- ④ 线圈连接针脚
- ⑤ 移动阀芯密封件: FKM/FPM
- ⑥ 移动阀芯: AISI 403F
- ⑦ 线圈外壳: PA66
- ⑧ 阀体-线圈密封圈: NBR70
- ⑨ 安装螺丝: 镀锌钢
- ⑩ 阀体密封圈: NBR
- ⑪ 阀体: PA66
- ⑫ 手动按钮密封圈: NBR (仅带手动操作型有)
- ⑬ 手动按钮: OT58 镀镍黄铜 (仅带手动操作型有)
- ⑭ 手动按钮弹簧: AISI 302 (仅带手动操作型有)
- ⑮ 弹簧: AISI 302
- ⑯ 线圈: PPS - 铜电线
- ⑰ 固定阀芯: AISI 430F
- ⑱ 线圈-盖密封圈: NBR
- ⑲ 电子板 (仅适用于带电子板的型式)



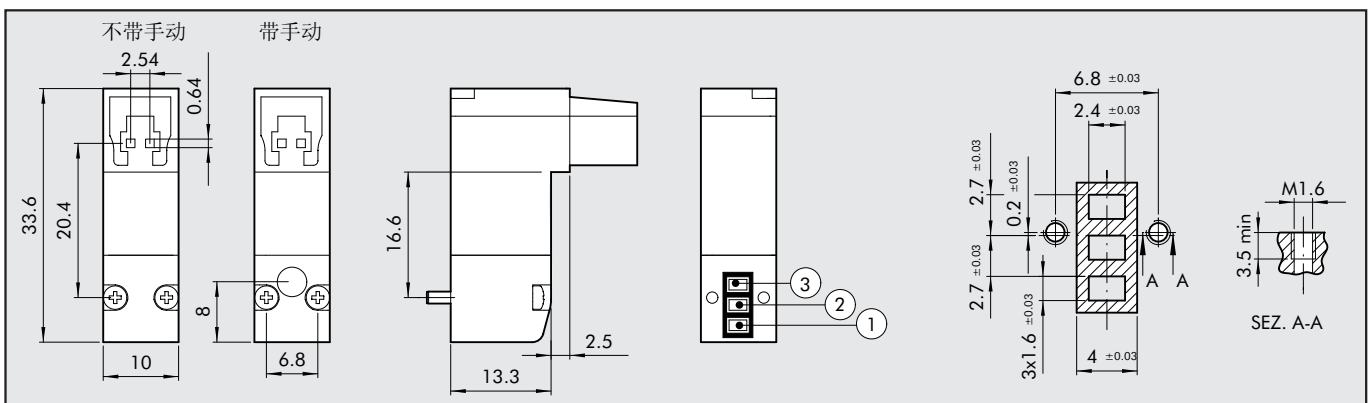


PLT-10底座和接口在同一侧



	型式 (3/2 常闭)	代号	手动	电压 [Volt]	功耗 [Watt]	公称通径 Ø mm	工作压力 bar	6 bar 时的流量 ΔP=1 bar [Nl/min]	T _{最大线圈} T 24VDC Te 20°C ED100% [°C]	重量 [g]
SENZA LED		722113340000	不带	24VDC	0.7 W	0.6	3 - 7	9	93	12
		722113340100	带	24VDC	0.7 W	0.6	3 - 7	9	93	12
CON LED		722113541000	不带	24VDC	0.9 W	0.6	3 - 7	9	93	12
		722113541100	带	24VDC	0.9 W	0.6	3 - 7	9	93	12
SPEED-UP E LED		722116841000	不带	24VDC	3/0.3 W	1.2	2 - 7	16	51	12
		722116841100	带	24VDC	3/0.3 W	1.2	2 - 7	16	51	12

PLT-10底座和接口在相反侧

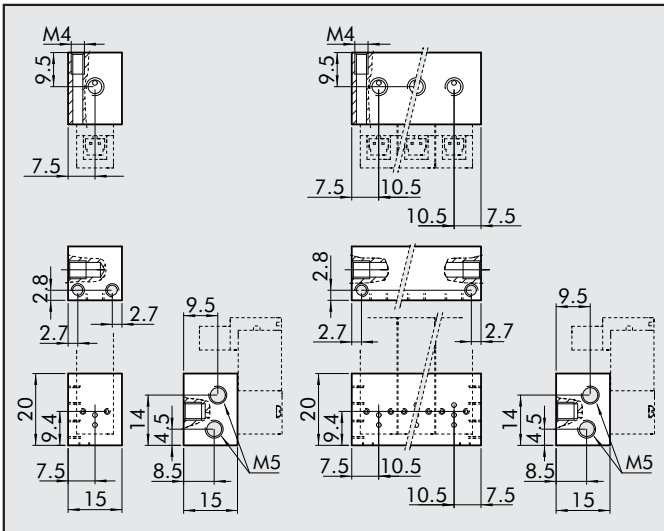


	型式 (3/2 常闭)	代号	手动	电压 [Volt]	功耗 [Watt]	公称通径 Ø mm	工作压力 bar	6 bar 时的流量 ΔP=1 bar [Nl/min]	T _{最大线圈} T 24VDC Te 20°C ED100% [°C]	重量 [g]
SENZA LED		722213340000	不带	24VDC	0.7 W	0.6	3 - 7	9	93	12
		722213340100	带	24VDC	0.7 W	0.6	3 - 7	9	93	12
CON LED		722213541000	不带	24VDC	0.9 W	0.6	3 - 7	9	93	12
		722213541100	带	24VDC	0.9 W	0.6	3 - 7	9	93	12
SPEED-UP E LED		722216841000	不带	24VDC	3/0.3 W	1.2	2 - 7	16	51	12
		722216841100	带	24VDC	3/0.3 W	1.2	2 - 7	16	51	12

代号含义

7	2	1	1	3	3	4	0	1	00
类别	位置	电连接接口	公称通径 Ø	功耗	电压	LED	手动控制	型式	
“PLT-10” 系列电磁阀	1 底座和接口 在同一侧	1 插入式	3 0.6 mm	3 0.7 W	4 24VDC	0 -	0 -	00 标准型	
	2 底座和接口 在相反侧		6 1.2 mm	5 0.9 W 8 3/0.3 W		1 LED	1 单稳态 手动控制		

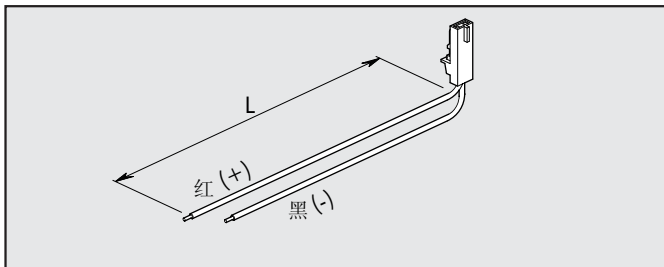
底座尺寸 PLT-10



代号	说明
W0400100101	附件, 底座, 1个阀位, 适用于 PLT-10
W0400100102	附件, 底座, 2个阀位, 适用于 PLT-10
W0400100103	附件, 底座, 3个位置, 适用于 PLT-10
W0400100104	附件, 底座, 4个阀位, 适用于 PLT-10
W0400100105	附件, 底座, 5个阀位, 适用于 PLT-10
W0400100106	附件, 底座, 6个阀位, 适用于 PLT-10
W0400100107	附件, 底座, 7个阀位, 适用于 PLT-10
W0400100108	附件, 底座, 8个阀位, 适用于 PLT-10
W0400100109	附件, 底座, 9个阀位, 适用于 PLT-10
W0400100110	附件, 底座, 10个阀位, 适用于 PLT-10

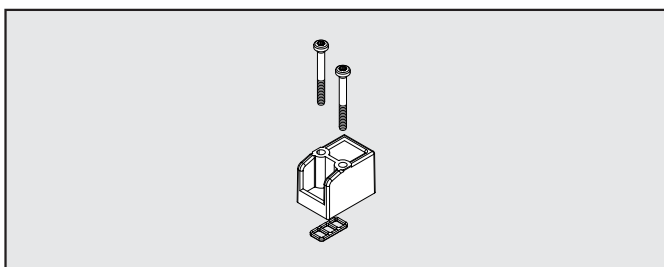
附件

连接插座

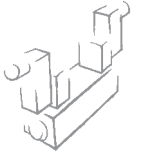


代号	说明
W0970512000	连接插座, 用于 MACH 11长度=300

堵头, 用于堵住不使用的位

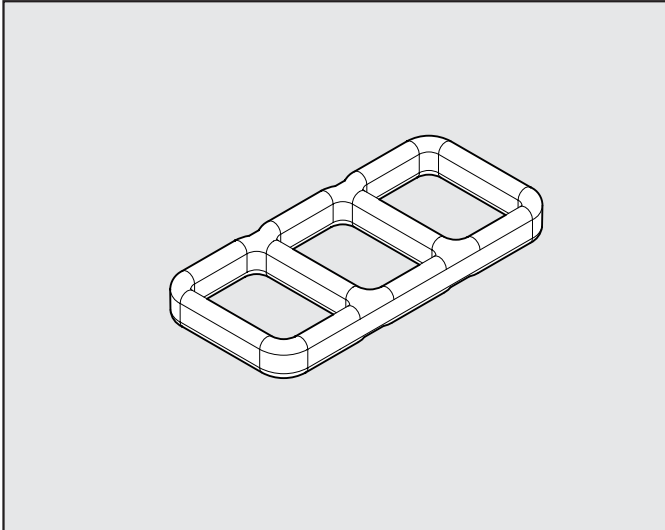


代号	说明	重量 [g]
W0400100200	附件: 堵头10 mm	6



备件

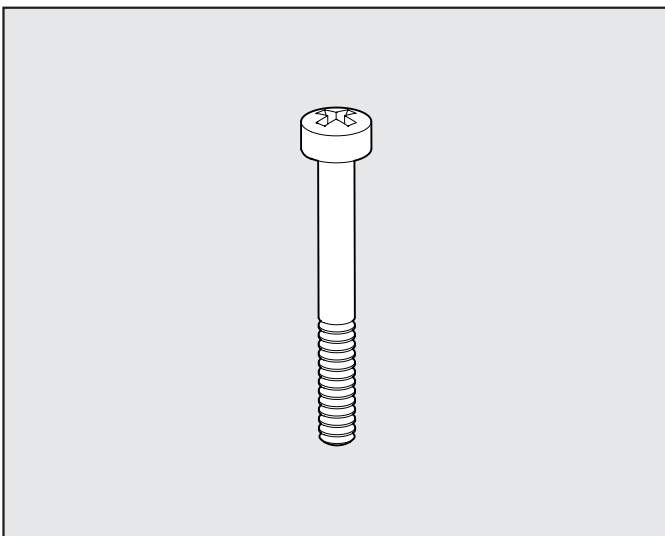
安装密封圈



代号	说明
0226009701	PLT-10 密封圈

注：每包 50 个

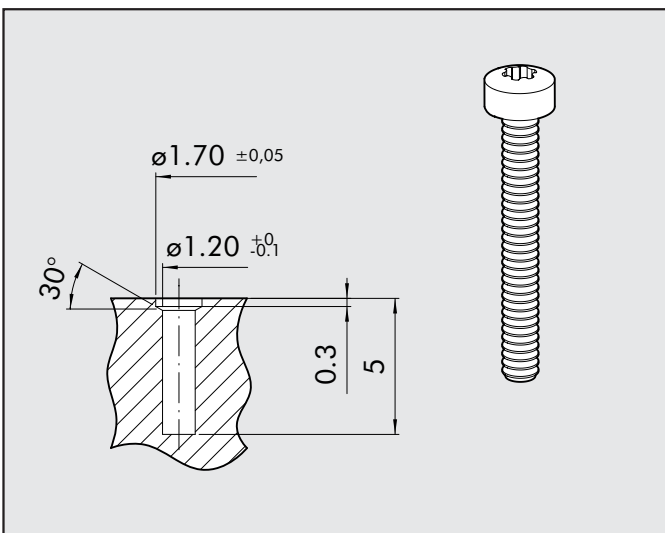
标准安装螺钉（适用于铝）



代号	说明
0226009702	PLT-10 螺钉（适用于铝）

注：每包 100 个

安装螺钉，适用于高分子聚合材质



代号	说明
0226009703	PLT-10 螺钉，适用于高分子聚合材质

注：每包 100 个

当安装在高分子聚合材质底座上时，要使用这些螺钉而不是随 PLT-10 附带的螺钉。

注意：此尺寸并不适用于增加玻璃塑料材质。建议在安装之前测试。