

ISO 6432 MINI-气缸 STD 系列

符合 ISO 6432 标准的Mini气缸，采用机械滚压封装，不锈钢缸筒。可与不同类型的传感器一起使用。

该系列具有各种款型以及丰富的附件可供选择：

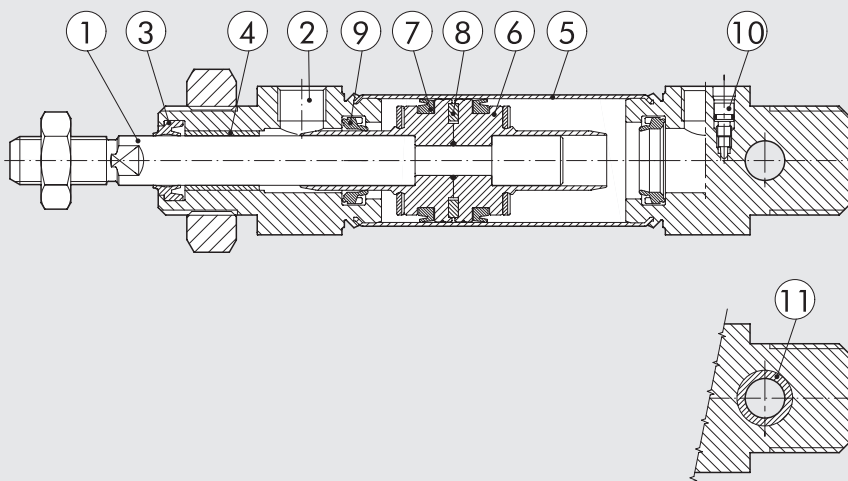
- 带磁环或不带磁环
- 单作用活塞杆缩回，单作用活塞杆伸出，双出杆
- 双作用，单出杆或双出杆
- 带气缓冲 (Ø 16-20-25)
- 密封圈：NBR, 聚氨酯, 以及 FKM/FPM (用于高温), 以及低温密封圈
- 可根据需要提供特殊配置
- 附件：安装附件，导向装置和活塞杆机械锁定装置



技术参数		Ø8	Ø10	Ø12	Ø16	Ø20	Ø25
最大工作压力	bar	10					
	MPa	1					
	psi	145					
工作温度	聚氨酯 °C	-20 至 +80					
	NBR °C	-10 至 +80					
	FKM/FPM °C	-10 至 +150 (不带磁环)					
	低温 °C	-35 至 +80					
结构特点	机械滚压封装						
工作介质	未润滑压缩空气，若润滑，则必须持续润滑						
标准行程 +	双作用 mm	1 至 100	1 至 100	1 至 200	1 至 200	1 至 500	1 至 500
	双作用，带缓冲 mm	-	-	-	1 至 300	1 至 500	1 至 500
	双作用，带弹簧 (活塞杆伸出或缩回) mm	-	-	-	1 至 100	1 至 100	1 至 100
	单作用 (活塞杆伸出或缩回) mm	1 至 50	1 至 50	1 至 50	1 至 100	1 至 100	1 至 100
型式	双作用带缓冲、双作用带弹簧 (活塞杆伸出或缩回) 单作用 (活塞杆伸出或缩回)、双出杆、双出杆带缓冲 这些款式适合活塞杆锁定，无爬行						
磁性感应	所有型式都带磁环，也可根据要求提供不带磁环的型式						
启动压力	单活塞杆 bar	0.8			0.6		
	双出活塞杆 bar	1			0.8		
推力和拉力 (6 bar时)	参见本章节中开头的“技术资料概要”						
重量	参见本章节中开头的“技术资料概要”						
备注	当气缸运行速度低于 0.2 m/s 时，建议使用无爬行气缸并且使用无润滑压缩空气						
+ 为最大推荐行程。如果行程超过此最大值可能会导致气缸运行故障							

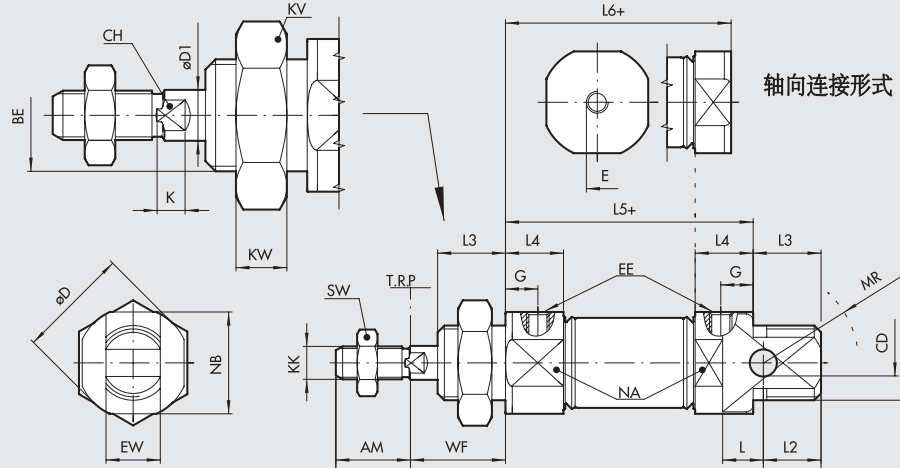
零部件

- ① 活塞杆：C45 钢或不锈钢，镀厚层铬
- ② 端盖：铝合金，表面阳极氧化处理
- ③ 活塞杆密封圈：聚氨酯，NBR 或 FKM/FPM
- ④ 导向套：青铜带钢环，内嵌 PTFE 材质
- ⑤ 缸体：AISI 304 不锈钢
- ⑥ 半活塞：缩醛树脂
- ⑦ 活塞密封圈：聚氨酯，NBR 或 FKM/FPM
- ⑧ 磁环：带磁性的稀土金属
- ⑨ 缓冲密封圈：NBR 或 FKM/FPM
- ⑩ 缓冲调节阀：OT 58 缓冲节流，全部打开，也可确保安全。
- ⑪ 轴套 (可选)：带自润滑的铜轴套

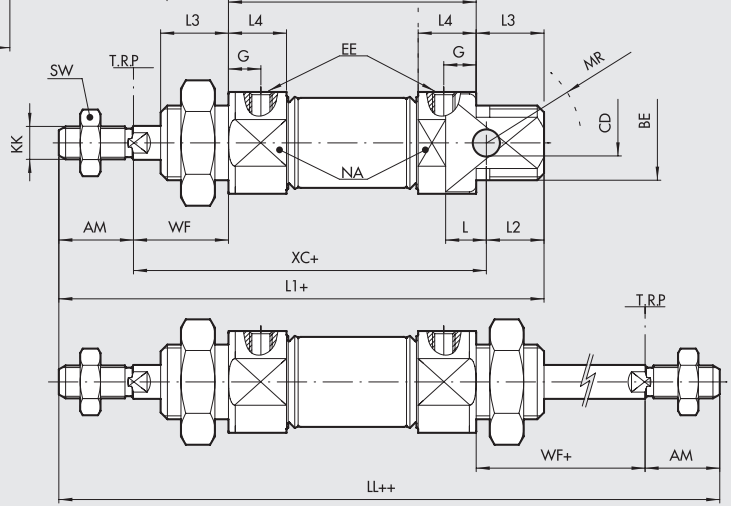


尺寸：双作用款

单活塞杆



双出杆



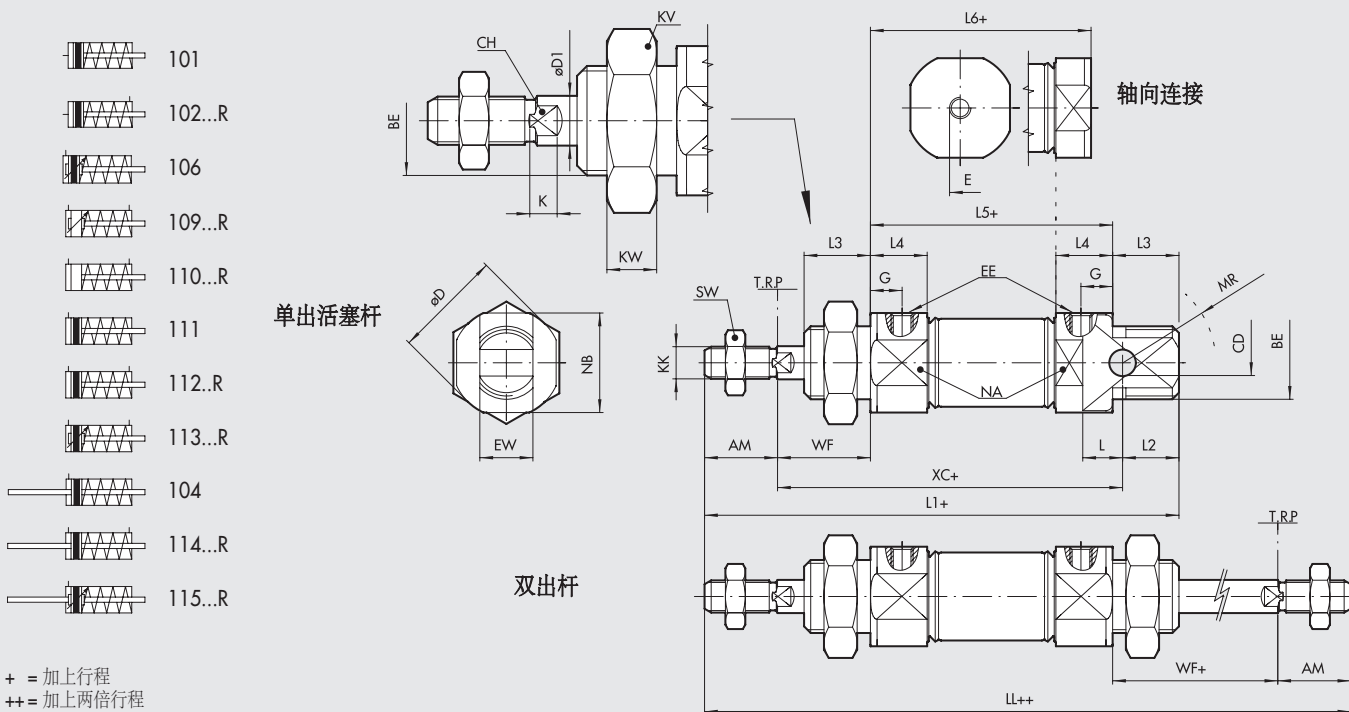
- 102
- 109
- 110
- 112
- 113
- 114
- 115

+ = 加上行程
 ++ = 加上两倍行程

Ø	AM ^{±0} / ₂	BE	φCD ^{H9}	φD	φD1	E	G	EE	EW ^{d13}	L	LL	L1	L2	L3	L4	L5	L6	KK	XC ^{±1}	WF ^{±1,2}	KW	KV	MR	NA	NB	SW	CH	K
8	12	M12x1.25	4	16.7	4	M5	6	M5	8	6.5	102	86	10	12	10	46	46	M4	64	16	7	19	12	15	15	7	3	3
10	12	M12x1.25	4	16.7	4	M5	6	M5	8	6.5	102	86	10	12	10	46	46	M4	64	16	7	19	12	15	15	7	3	3
12	16	M16x1.5	6	19	6	M5	6	M5	12	9	125	104	13	17	10	49	47	M6	75	22	8	24	16	17	17	10	5	3.5
16	16	M16x1.5	6	19.7	6	1/8	6	M5	12	9	132	111	13	17	10	56	53	M6	82	22	8	24	16	18	18	10	5	3.5
20	20	M22x1.5	8	27.9	8	1/8	8	G 1/8	16	12	156	129	14	17	15.5	68	61	M8	95	24	7	32	18	24	24	13	7	4.6
25	22	M22x1.5	8	33	10	1/8	9	G 1/8	16	12	173	143	17	20	17.1	73	66.5	M10x1.25	104	28	7	32	21	30	30	17	8	5

备注

尺寸: 双作用, 带弹簧, 活塞杆缩回
 尺寸: 单作用, 带弹簧, 活塞杆缩回



+ = 加上行程
 ++ = 加上两倍行程

款式 101... / 104... / 106... / 111... (行程 0-50)

Ø	AM ²	BE	øCD ^{H9}	øD	øD1	E	G	EE	EW ^{#13}	L	LL	L1	L2	L3	L4	L5	L6	KK	XC ^{±1}	WF ^{±1,2}	KW	KV	MR	NA	NB	SW	CH	K
8	12	M12x1.25	4	16.7	4	M5	6	M5	8	6.5	102	86	10	12	10	46	46	M4	64	16	7	19	12	15	15	7	3	3
10	12	M12x1.25	4	16.7	4	M5	6	M5	8	6.5	102	86	10	12	10	46	46	M4	64	16	7	19	12	15	15	7	3	3
12	16	M16x1.5	6	19	6	M5	6	M5	12	9	125	104	13	17	10	49	47	M6	75	22	8	24	16	17	17	10	5	3.5
16	16	M16x1.5	6	19.7	6	1/8	8	M5	12	9	132	111	13	17	10	56	53	M6	82	22	8	24	16	18	18	10	5	3.5
20	20	M22x1.5	8	27.9	8	1/8	8	G 1/8	16	12	156	129	14	17	15.5	68	61	M8	95	24	7	32	18	24	24	13	7	4.6
25	22	M22x1.5	8	33	10	1/8	9	G 1/8	16	12	173	143	17	20	17.1	73	66.5	M10x1.25	104	28	7	32	21	30	30	17	8	5

款式 101... (单作用, 活塞杆缩回)

Ø	尺寸	行程	
		51-75	76-100
16	L6	101.8	126.2
20	L6	111.8	137.2
25	L6	118.5	144.5

款式 102...R (双作用, 活塞杆缩回)

Ø	尺寸	行程			
		0-25	26-50	51-75	76-100
16	L6	63.4	83.4	107.8	132.2
20	L6	72.4	93.4	118.8	144.2
25	L6	77.6	100.5	126.5	152.5

款式 104... (单作用, 双出杆)

Ø	尺寸	行程	
		51-75	76-100
16	LL	180.8	205.2
	L5	104.8	129.2
20	LL	206.8	232.2
	L5	118.8	144.2
25	LL	225	251
	L5	125	151

款式 106... (单作用, 带缓冲, 活塞杆缩回)

款式 111... (单作用, 活塞杆缩回)

Ø	尺寸	行程	
		51-75	76-100
16	L1	159.8	184.2
	L5	104.8	129.2
	XC ^{±1}	130.8	155.2
20	L1	179.8	205.2
	L5	118.8	144.2
	XC ^{±1}	145.8	171.2
25	L1	195	221
	L5	125	151
	XC ^{±1}	156	182

款式 109...R / 113...R (双作用, 带缓冲, 带弹簧, 活塞杆缩回)

款式 110...R / 112...R (双作用, 带弹簧, 活塞杆缩回)

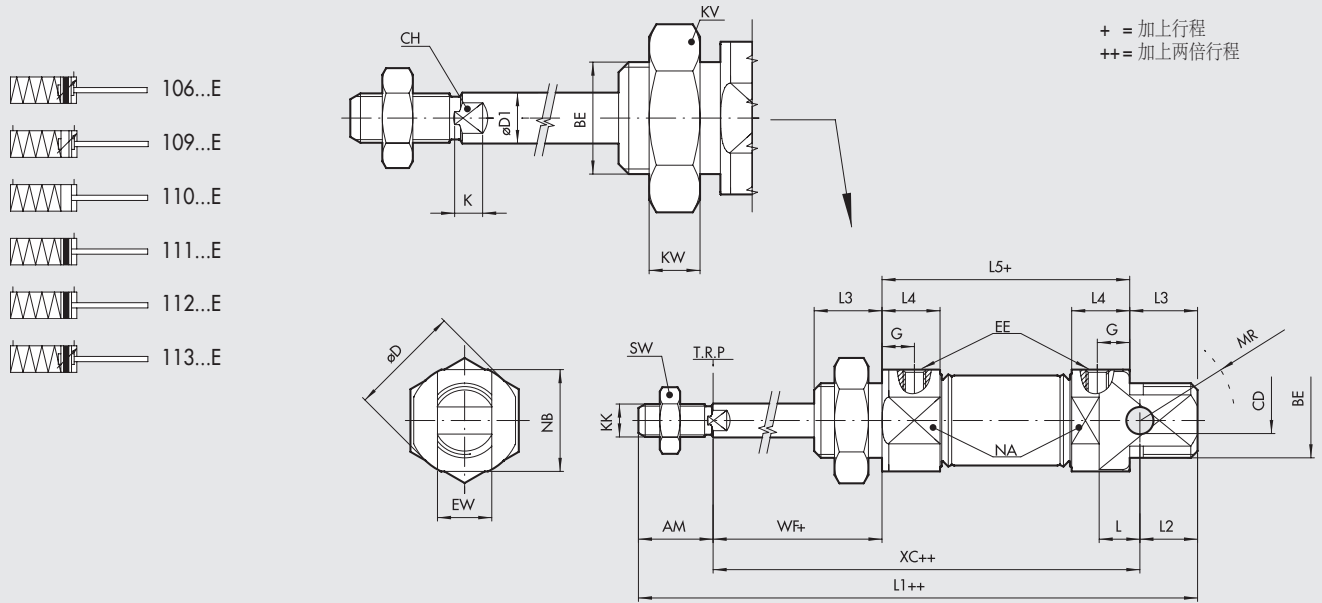
Ø	尺寸	行程			
		0-25	26-50	51-75	76-100
16	L1	121.4	141.4	165.8	190.2
	L5	66.4	86.4	110.8	135.2
	XC ^{±1}	92.4	112.4	136.8	161.2
20	L1	140.4	161.4	186.8	212.2
	L5	79.4	100.4	125.8	151.2
	XC ^{±1}	106.4	127.4	152.8	178.2
25	L1	154.1	177	203	229
	L5	84.1	107	133	159
	XC ^{±1}	115.1	138	164	190

款式 114...R (双作用, 带缓冲, 带弹簧, 双出杆)

款式 115...R (双作用, 带弹簧, 双出杆)

Ø	尺寸	行程			
		0-25	26-50	51-75	76-100
16	LL	142.4	162.4	186.8	211.2
	L5	66.4	86.4	110.8	135.2
20	LL	167.4	188.4	213.8	239.2
	L5	79.4	100.4	125.8	151.2
25	LL	184.1	207	233	259
	L5	84.1	107	133	159

尺寸: 双作用, 带弹簧, 活塞杆伸出款
 尺寸: 单作用, 带弹簧, 活塞杆伸出款



Ø	AM ⁺⁰ ₋₂	BE	øCD ^{H9}	øD	øD1	G	EE	EW ^{d13}	L	L2	L3	L4	KK	WF ^{+1,2}	KW	KV	MR	NA	NB	SW	CH	K
16	16	M16x1.5	6	19.7	6	6	M5	12	9	13	17	10	M6	22	8	24	16	18	18	10	5	3.5
20	20	M22x1.5	8	27.9	8	8	G 1/8	16	12	14	17	15.5	M8	24	7	32	18	24	24	13	7	4.6
25	22	M22x1.5	8	33	10	9	G 1/8	16	12	17	20	17.1	M10x1.25	28	7	32	21	30	30	17	8	5

款式 106...E (单作用, 活塞杆伸出, 带缓冲)
 款式 111...E (单作用, 活塞杆伸出)

Ø	尺寸	行程			
		0-25	26-50	51-75	76-100
16	L1	115.4	135.4	159.8	184.2
	L5	60.4	80.4	104.8	129.2
	XC ⁺¹	86.4	106.4	130.8	155.2
20	L1	133.4	154.4	179.8	205.2
	L5	72.4	93.4	118.8	144.2
	XC ⁺¹	99.4	120.4	145.8	171.2
25	L1	146.1	169	195	221
	L5	76.1	99	125	151
	XC ⁺¹	107.1	130	156	182

款式 109...E / 113...E (双作用, 带缓冲, 带弹簧, 活塞杆伸出)
 款式 110...E / 112...E (双作用, 带弹簧, 活塞杆伸出)

Ø	尺寸	行程			
		0-25	26-50	51-75	76-100
16	L1	121.4	141.4	165.8	190.2
	L5	66.4	86.4	110.8	135.2
	XC ⁺¹	92.4	112.4	136.8	161.2
20	L1	140.4	161.4	186.8	212.2
	L5	79.4	100.4	125.8	151.2
	XC ⁺¹	106.4	127.4	152.8	178.2
25	L1	154.1	177	203	229
	L5	84.1	107	133	159
	XC ⁺¹	115.1	138	164	190

备注

代码含义

气缸	112 形式	0 款式	16 缸径	0020 行程	C 材料	P 密封圈	E
▷	101 SA 轴向连接	0 标注型	▼08	最大行程 请参照技 术参数 表格	A C45 镀铬活塞杆, 铝质 活塞	P 聚氨酯	▶ E 单作用 活塞杆伸出 或双作用, 带弹簧, 活塞杆伸出
▽	102 DAM 轴向连接	+ U 铜质后端 盖轴套	▼10		C C45 镀铬活塞杆, 高分 子聚合材质活塞	N NBR	
◀▷	104 SA 双出杆	V 端盖无螺母	▼12		Z 不锈钢活塞杆和螺母, 铝质活塞	● V FKM/FPM	
■△	106 SA 带缓冲	S 无磁性	16		X 不锈钢活塞杆和螺母, 高分子聚合材质活塞	● B 低温	
■	109 DEA	▲ G 无爬行	20				
■	110 DE		25				
△	111 SE					✖ R 双作用, 带弹簧, 活塞杆伸出	
	112 DEM						
■	113 DEMA						
*◇	114 DAM 双出杆						
*◇■	115 DAMC 双出杆						
◆▷	116 DAM 适用活塞杆锁						
■▷	117 DAMC 适用活塞杆锁						

DA: 双作用 (无缓冲, 无磁环)

DAM: 双作用 (无缓冲, 带磁环)

DAMC: 双作用 (带缓冲, 带磁环)

DAC: 双作用 (带缓冲, 无磁环)

SA: 单作用 (带磁环)。末尾字母不带“E”的款式默认为活塞杆缩回型

- 只有不带磁环 (S) 且活塞为铝质材质的型式 (A 或 Z)
- ▲ 当速度低于 0.2 m/s, 为防止出现爬行现象, 请使用无润滑空气
- ▼ 不锈钢活塞杆
- 最小缸径 Ø 16
- ◆ 最小缸径 Ø 12
- ▷ 末尾字母为 E 或 R 的款式不适用
- △ 末尾字母为 R 的款式不适用
- ▽ 末尾字母为 E 的款式不适用
- ◇ 不锈钢活塞杆。末尾字母为 E 的款式不适用
- * 缸径 Ø 16 至 25 为铝质活塞, 不锈钢活塞杆
- ▶ 该添加字母仅适用于: 单作用, 活塞杆伸出型或双作用, 带弹簧, 活塞杆伸出型
- ✖ 该添加字母仅适用于: 双作用, 带弹簧, 活塞杆缩回型
- + 不适用于型号: 101, 102, 104, 114, 115
- ◀ 针对 Ø 16 至 25, 行程 51 至 100 铝质活塞