

XTR 系列气管接头

XTR管接头采用高耐受性材料，兼具化学兼容性和宽广的温度适用范围。作为快插接头，其可无限次重复使用，且始终保持完美的气密性和机械密封性。

特制夹紧弹簧能稳固固定气管，不会造成压痕或变形。

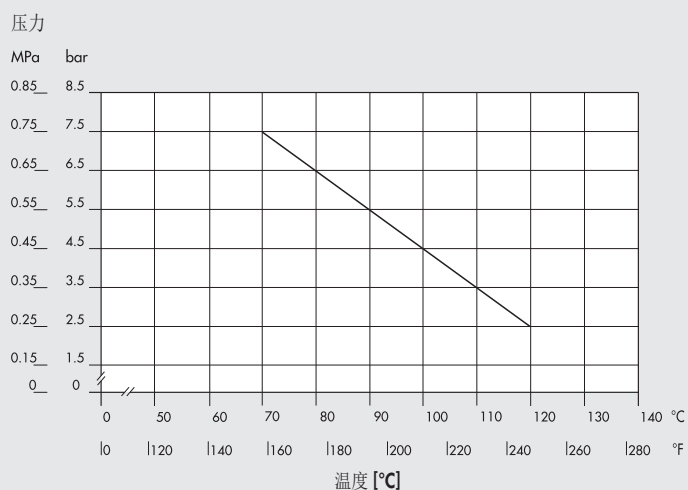
此外，通过精选适用材料并通过特定释放测试，XTR系列接头成为食品工业及水接触环境的理想选择。螺纹采用圆形设计以确保气密性，其密封由O型圈底面提供保障。该方案彻底消除了对密封剂（如Teflon®等）的需求——此类密封剂在螺纹旋紧/旋松过程中可能释放固体碎屑，导致环境及流体污染。而XTR接头可随需反复旋紧旋松，始终确保气密性与清洁度。



技术参数	钢	高分子聚合物
接口螺纹	G (BSP)*: 1/8 - 1/4	
气管直径	Ø 6 - Ø 8	
温度范围	- 20至150 °C	详见温度和压力图
	- 4至302 °F	
压力范围	- 0.99至16 bar	详见温度和压力图
	- 0.099至1.6 MPa	
推荐的管材	Rilsan PA 11 - 尼龙 6 - 聚酰胺 12 - 聚丙烯 PTFE 针对温度超过60°C	
工作介质	真空 - 压缩空气	

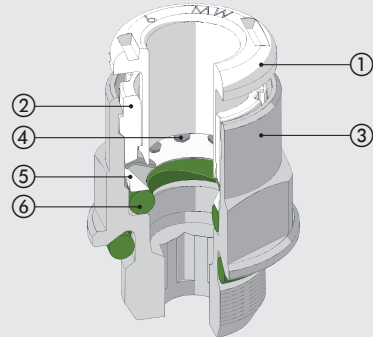
* 符合ISO 228-1, 标准的圆柱形螺纹, 用字母G标识。它们也对应于BSP或更精确的BSPP名称 (P代表平行)。

温度和压力的关系图



零部件

- ① 释放环: PPSU
- ② 锁紧环: PPSU
- ③ 主体: AISI 316L 钢
- ④ 夹紧弹簧片: 不锈钢
- ⑤ 弹簧支承环: PPSU
- ⑥ 密封: FDA许可的Viton®



优点 / 认证

优点

内置O型圈

可任意多次拧紧和拧下; Teflon® 或密封剂的碎片不会污染工作介质。

耐腐蚀性能

沉积在表面的金属间合金和 Viton® 与多种物质相容。

合规性声明

- NSF/ANSI 372: 标准: 饮用水系统零部件 - 铅含量。
- DM 174
- 规定 1935/04 EU.*
- 规定 2023/06 EU.

经过认证

- NSF/ANSI 169 标准: 与食品接触的产品。



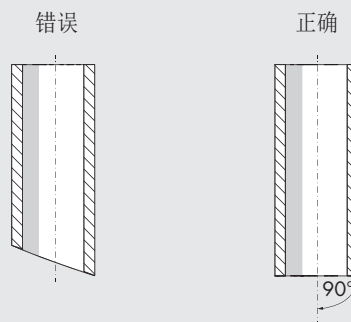
* 有关产品的使用条件, 请参阅Metal Work网站认证部分提供的MOCA_XTR符合性声明。

安装气管

压缩空气管道的使用必须符合一些基本标准, 以确保接头的长寿命和正确工作:

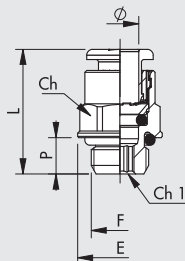
- 查安装和使用条件 (例如使用的温度和流体) 是否符合管道制造商规定的特性
- 检查管道尺寸; 过大的管道无法正确安装, 过小的管道无法确保管道的可靠连接和气密性。

切割应尽可能准确, 并与管轴成直角。



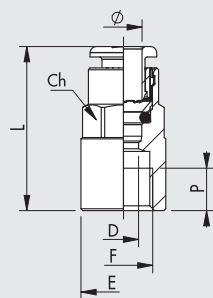
- 安装管道的弯曲半径必须尽可能宽。接头的设计保证了管道的轴向密封; 过大的曲率会大大缩短管道的使用寿命。
- 管道不得承受过大的轴向应力, 并且必须具有合适的长度以便紧密配合 (不要太长或太短)。
- 将管道正确插入接头对于管道的气密性和连接可靠性至关重要。确保将管道直接推入接头卡座。
- 检查管道沿途没有遇到任何障碍物或堵塞物, 这可能会导致管道在接头中产生牵拉应力。

外螺纹直通接头 R1 XTR



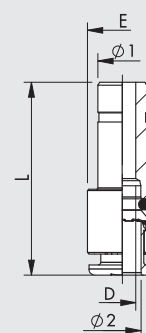
代号	参照	Ø	F	Ch	Ch1	P	L	E
2XT0107	R1 XTR	6	1/8	12	4	6	21.6	14
2XT0108	R1 XTR	6	1/4	12	4	8	20.3	18
2XT0109	R1 XTR	8	1/8	13	5	6	25.4	14
2XT0110	R1 XTR	8	1/4	14	6	8	24.4	18

内螺纹直通接头 R2 XTR



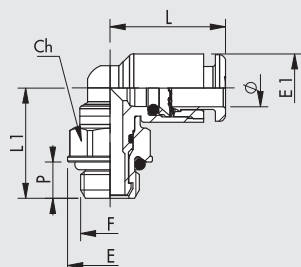
代号	参照	Ø	F	Ch	P	L	D	E
2XT0205	R2 XTR	6	1/8	12	7	27.1	5	14
2XT0206	R2 XTR	6	1/4	12	8	29.3	5	17
2XT0207	R2 XTR	8	1/8	13	7	28.1	7	14
2XT0208	R2 XTR	8	1/4	14	8	30	7	17

变径接头 R8 XTR



代号	参照	Ø1	Ø2	L	D	E
2XT0806	R8 XTR	8	6	31.9	4.5	11.5

外螺纹直角接头, 高分子聚合物 R34 XTR



代号	参照	Ø	F	Ch	P	L	L1	E	E1
2XT3407	R34 XTR	6	1/8	12	6	19	18.3	14	11.3
2XT3408	R34 XTR	6	1/4	14	8	19	21.2	18	11.3
2XT3409	R34 XTR	8	1/8	12	6	20.2	19.5	14	13.8
2XT3410	R34 XTR	8	1/4	14	8	20.2	22.4	18	13.8



备注

管接头