

IN-LINE 止动阀系列

STP L, STP C 和 STP S

作为 LINE ON LINE® 系列的一部分，STP 止动阀专为模块化集成设计，可与同系列的所有组件串联或并联使用。

该阀通常安装在气缸进气口，只有在有气动先导压力的情况下才允许空气流动，并通过适用于 $\varnothing 4$ ($5/32''$) 管路的快插接头进行控制。若控制信号压力下降，气缸运动将立即停止。为便于在狭小空间内安装，该先导阀还提供水平安装版本。

该阀采用单向工作模式：仅阻断单向气流，反向气流则保持畅通。

凭借这一特性，它也可用作气动驱动的 2/2 通阀。

该阀门提供多种型号，可满足各种安装需求：

管式 (STP L)

- 进气口和出气口都采用快插接头
- 进气口采用螺纹连接，出气口采用快插接头；
- 进气口采用快插接头，出气口采用螺纹连接

直角式 (STP C)

- 进气口采用螺纹连接，出气口采用快插接头

卡套式 (STP S)

- 适用于直接安装在经过适当加工的座槽中。



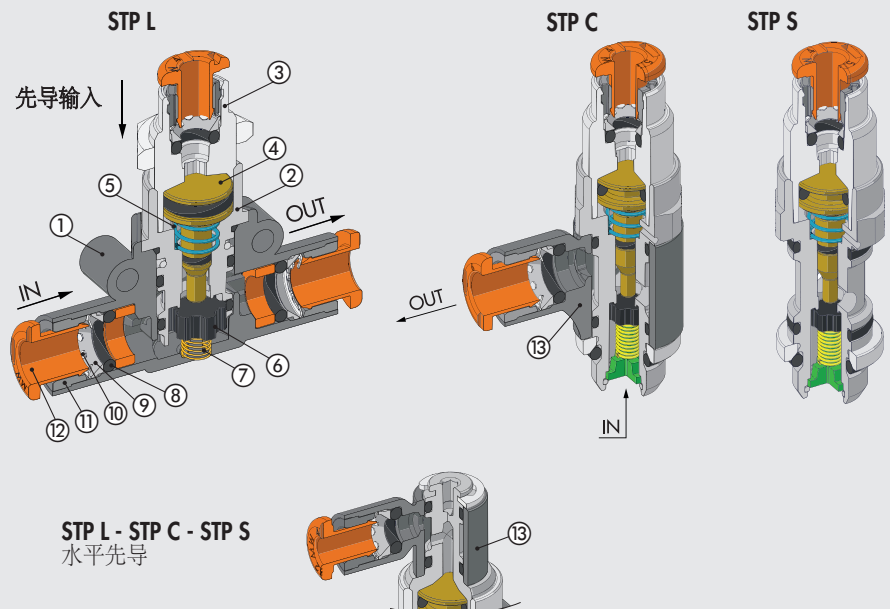
技术参数

		STP L		STP C		STP S	
螺纹口	G (BSP)	1/8"-1/4"	1/8"-1/4"-3/8"	1/8"	1/4"	1/8"	1/4"
管径	\varnothing	6	8 ▲	4 ▲ - 6 - 8 ▲	6 - 8 ▲ - 10	-	-
最大工作压力	MPa	1					
	bar	10					
	psi	145					
温度范围	°C	- 20 to + 60					
	°F	- 4 to + 140					
推荐管材		聚氨酯 PA 11 - 尼龙 6 - 聚酰胺 12 - 聚丙烯					
工作介质		过滤压缩空气，润滑或未润滑；若润滑，必须一直润滑					
兼容的润滑油		参见章节 Z1					

▲ $\varnothing 4 = \varnothing 5/32''$; $\varnothing 8 = \varnothing 5/16''$

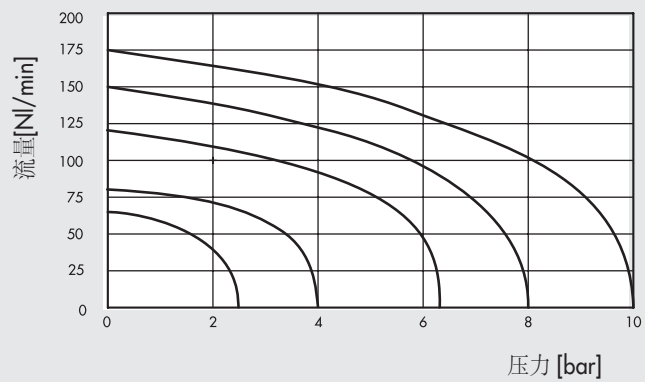
零部件

- ① 高分子聚合材质壳体
- ② 镀镍黄铜嵌体
- ③ 镀镍黄铜先导口嵌体
- ④ AISI 303 钢阀芯
- ⑤ 不锈钢夹紧弹簧
- ⑥ NBR 密封
- ⑦ 不锈钢复位弹簧
- ⑧ NBR 密封
- ⑨ 高分子聚合材质弹簧圈
- ⑩ 不锈钢夹紧弹簧片
- ⑪ 高分子聚合材质锁紧轴套
- ⑫ 高分子聚合材质卸管压环
- ⑬ 高分子聚合材质旋转环

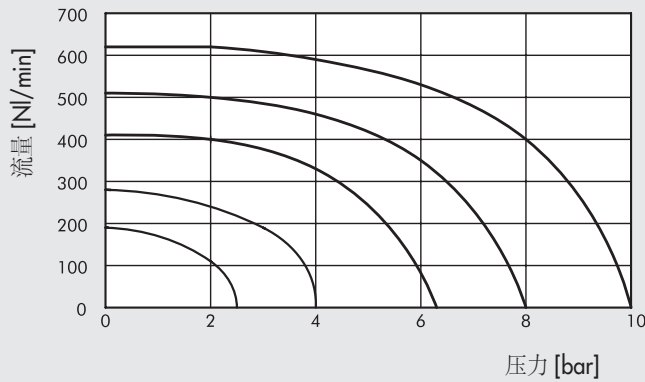


流量图

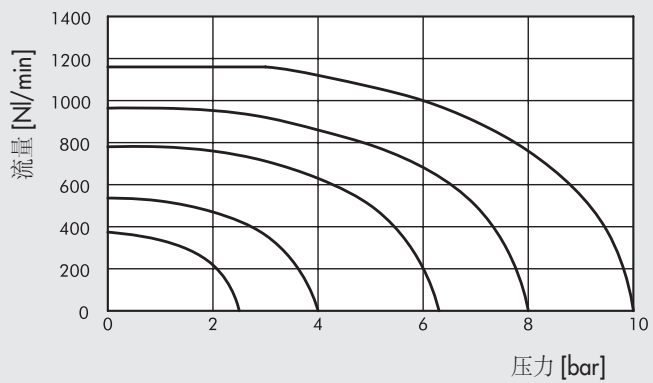
STP C $\varnothing 4$ ($\varnothing 5/32''$) - $1/8''$



STP L $\varnothing 6$
STP C $\varnothing 6 1/8''$ - STP C $\varnothing 8 1/8''$
STP S $1/8''$

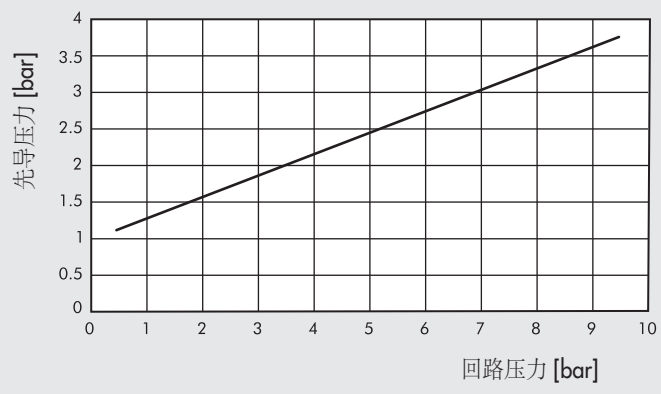


STP L $\varnothing 8$ ($\varnothing 5/16''$)
STP C $\varnothing 6 1/4''$ - STP C $\varnothing 8 1/4''$
STP S $1/4''$

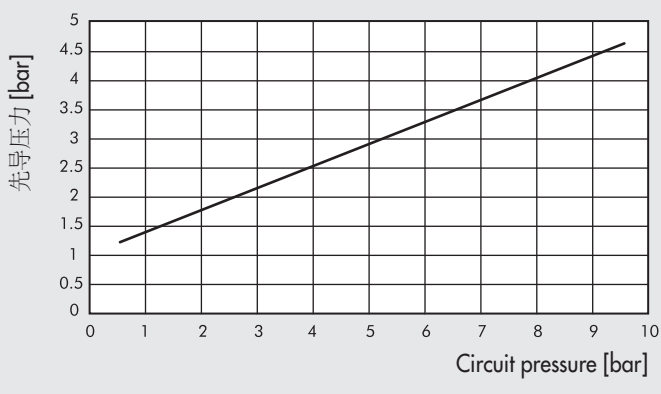


最小先导压力

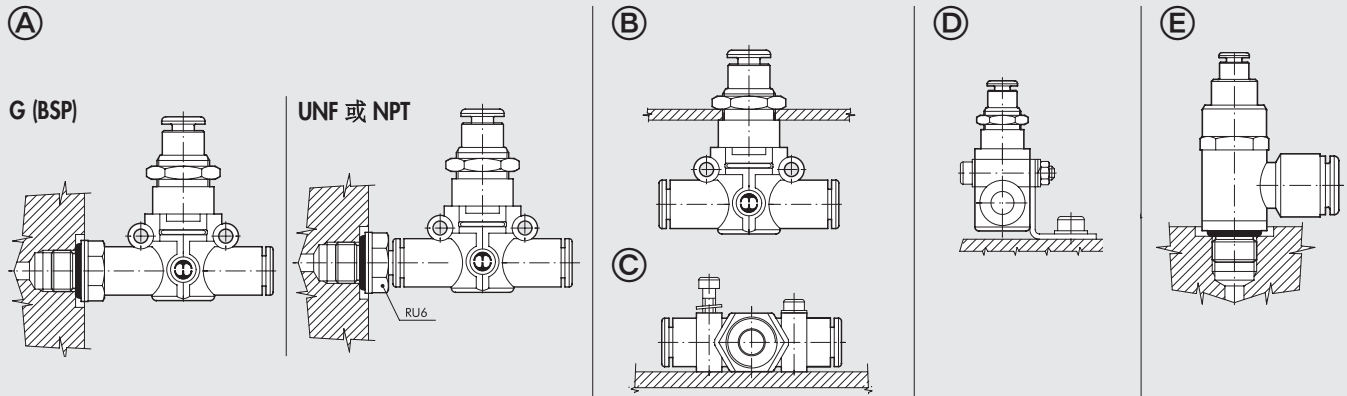
STP L $\varnothing 6$
STP C $1/8'' \varnothing 4$ ($\varnothing 5/32''$), $\varnothing 6$, $\varnothing 8$ ($\varnothing 5/16''$)
STP S $1/8''$



STP L $\varnothing 8$
STP C $1/4'' \varnothing 6$, $\varnothing 8$ ($\varnothing 5/16''$)
STP S $1/4''$



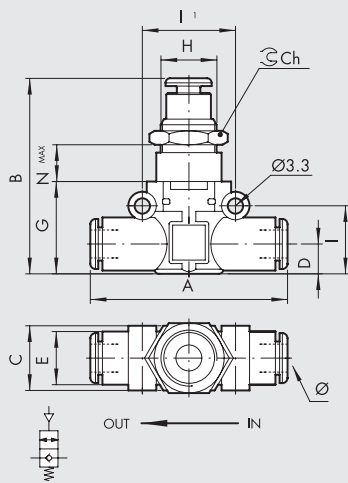
安装选项 STP L / STPC



如何安装 STP L/STP C:

- Fig. A **G (BSP)**: 如果是带外螺纹的 STP L 可直接安装到执行器或控制阀上。
UNF或NPT: 添加一个RU6接头, 通过它的UNF或NPT外螺纹, 可以将STP L直接安装到执行器或控制阀上。
- Fig. B 环形螺母拧在 STP L 壳体的螺纹金属部分上, 用于面板安装
- Fig. C 塑料壳体上有两个坚固的环, 用于将 STP L 直接固定在墙上。
- Fig. D 通过特殊的 SQU L 安装支架安装固定。
- Fig. E 为使管路尽可能与系统平行, 设计了进口气口呈 90° 角的专用型号 (STP C)。

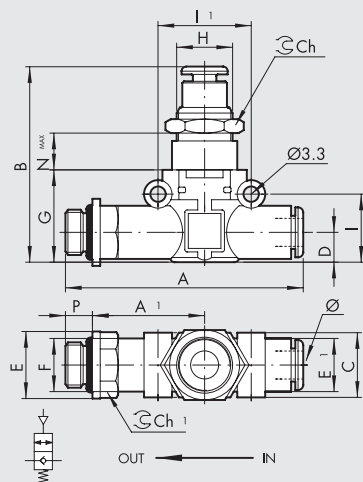
STP L 2/2 气管 - 气管



代号	参照.	Ø	A	B	C	D	E	G	H	I	II	Ch	Nmax
9065616	STP L 2/2 Ø6 - Ø6	6	49.4	43.2	14.7	6.4	11.4	20	M12x0.75	14.6	20	15	12
9065624	STP L 2/2 Ø8 - Ø8	8 ▲	57.3	49.7	18.7	9.1	13.8	26	M15x1	18.7	24	17	11.8

▲ Ø8 = Ø5/16"

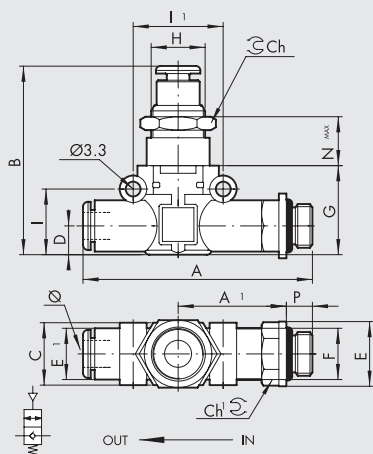
STP L 2/2 气管 - G (BSP) 螺纹



代号	参照.	Ø	F	P	A	A1	B	C	D	E	E1	G	H	I	II	Ch	Ch1	Nmax
9065808	STP L 2/2 Ø6 - 1/8	6	1/8	6	58.5	27.8	43.2	14.7	6.4	14	11.4	20	M12x0.75	14.6	20	15	12	12
9065809	STP L 2/2 Ø6 - 1/4	6	1/4	8	61.5	28.8	43.2	14.7	6.4	18	11.4	20	M12x0.75	14.6	20	15	14	12
9065810	STP L 2/2 Ø8 - 1/8	8 ▲	1/8	6	66.2	31.8	49.7	18.7	9.1	15	13.8	26	M15x1	18.7	24	17	14	11.8
9065811	STP L 2/2 Ø8 - 1/4	8 ▲	1/4	8	70.6	34.2	49.7	18.7	9.1	18	13.8	26	M15x1	18.7	24	17	14	11.8
9065812	STP L 2/2 Ø8 - 3/8	8 ▲	3/8	9	72.2	34.8	49.7	18.7	9.1	22	13.8	26	M15x1	18.7	24	17	17	11.8

▲ Ø8 = Ø5/16"

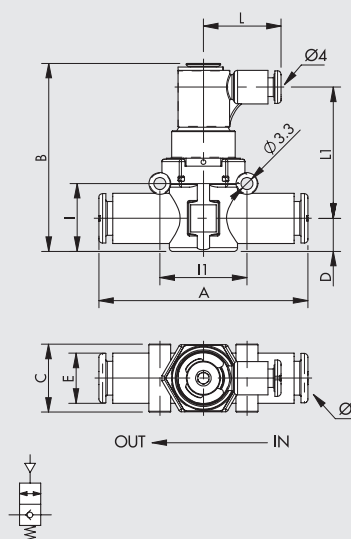
STP L 2/2 G (BSP) 螺纹 - 气管



代号	参照.	F	Ø	P	A	A1	B	C	D	E	E1	G	H	I	II	Ch	Ch1	Nmax
9065708	STP L 2/2 1/8 - Ø6	1/8	6	6	58.5	27.8	43.2	14.7	6.4	14	11.4	20	M12x0.75	14.6	20	15	12	12
9065709	STP L 2/2 1/4 - Ø6	1/4	6	8	61.5	28.8	43.2	14.7	6.4	18	11.4	20	M12x0.75	14.6	20	15	14	12
9065710	STP L 2/2 1/8 - Ø8	1/8	8 ▲	6	66.2	31.8	49.7	18.7	9.1	15	13.8	26	M15x1	18.7	24	17	14	11.8
9065711	STP L 2/2 1/4 - Ø8	1/4	8 ▲	8	70.6	34.2	49.7	18.7	9.1	18	13.8	26	M15x1	18.7	24	17	14	11.8
9065712	STP L 2/2 3/8 - Ø8	3/8	8 ▲	9	72.2	34.8	49.7	18.7	9.1	22	13.8	26	M15x1	18.7	24	17	17	11.8

▲ Ø8 = Ø5/16"

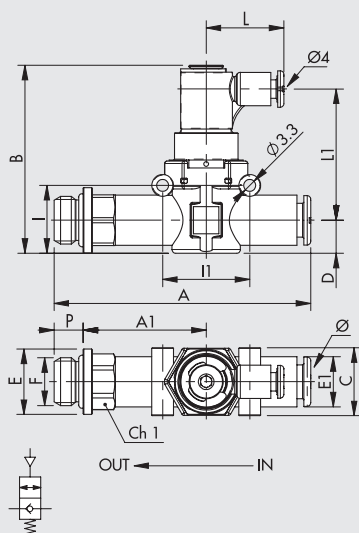
STP L 2/2 气管 - 气管, 水平先导



代号	参照.	Ø	A	B	C	D	E	I	II	L	LI
9065688	STP L 2/2 Ø6 - Ø6 HORIZ. PILOT	6	49.4	36.3	14.7	6.4	11.4	14.6	20	19.5	30
9065689	STP L 2/2 Ø8 - Ø8 HORIZ. PILOT	8 ▲	57.3	52	18.7	9.1	13.8	18.7	24	21.4	36.2

▲ Ø8 = Ø5/16"

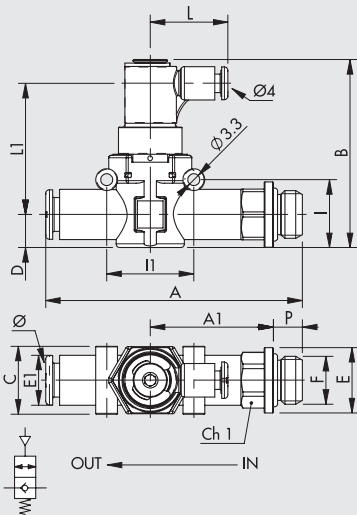
STP L 2/2 气管 - G (BSP) 螺纹, 水平先导



代号	参照.	Ø	F	P	A	A1	B	C	D	E	E1	I	II	L	LI	Ch1
9065883	STP L 2/2 Ø6 - 1/8 HORIZ. PILOT	6	1/8	6	58.5	27.8	36.3	14.7	6.4	14	11.4	14.6	20	19.5	30	12
9065884	STP L 2/2 Ø6 - 1/4 HORIZ. PILOT	6	1/4	8	61.5	28.8	36.3	14.7	6.4	18	11.4	14.6	20	19.5	30	14
9065885	STP L 2/2 Ø8 - 1/8 HORIZ. PILOT	8 ▲	1/8	6	66.2	31.8	52	18.7	9.1	15	13.8	18.7	24	21.4	36.2	14
9065886	STP L 2/2 Ø8 - 1/4 HORIZ. PILOT	8 ▲	1/4	8	70.6	34.2	52	18.7	9.1	18	13.8	18.7	24	21.4	36.2	14
9065887	STP L 2/2 Ø8 - 3/8 HORIZ. PILOT	8 ▲	3/8	9	72.2	34.8	52	18.7	9.1	22	13.8	18.7	24	21.4	36.2	17

▲ Ø8 = Ø5/16"

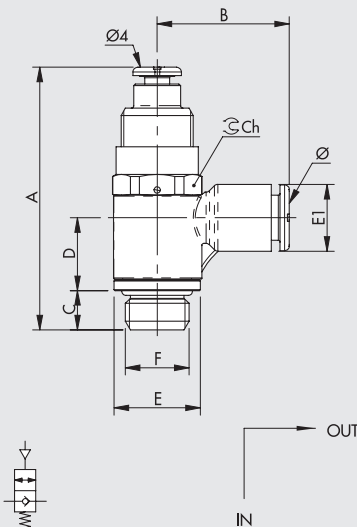
STP L 2/2 G (BSP) 螺纹 - 气管, 水平先导



代号	参照.	Ø	F	P	A	A1	B	C	D	E	E1	I	II	L	LI	Ch1
90657B3	STP L 2/2 1/8 - Ø6 HORIZ. PILOT 6	6	1/8	6	58.5	27.8	36.3	14.7	6.4	14	11.4	14.6	20	19.5	30	12
90657B4	STP L 2/2 1/4 - Ø6 HORIZ. PILOT 6	6	1/4	8	61.5	28.8	36.3	14.7	6.4	18	11.4	14.6	20	19.5	30	14
90657B5	STP L 2/2 1/8 - Ø8 HORIZ. PILOT 8▲	8	1/8	6	66.2	31.8	52	18.7	9.1	15	13.8	18.7	24	21.4	36.2	14
90657B6	STP L 2/2 1/4 - Ø8 HORIZ. PILOT 8▲	8	1/4	8	70.6	34.2	52	18.7	9.1	18	13.8	18.7	24	21.4	36.2	14
90657B7	STP L 2/2 3/8 - Ø8 HORIZ. PILOT 8▲	8	3/8	9	72.2	34.8	52	18.7	9.1	22	13.8	18.7	24	21.4	36.2	17

▲ Ø8 = Ø5/16"

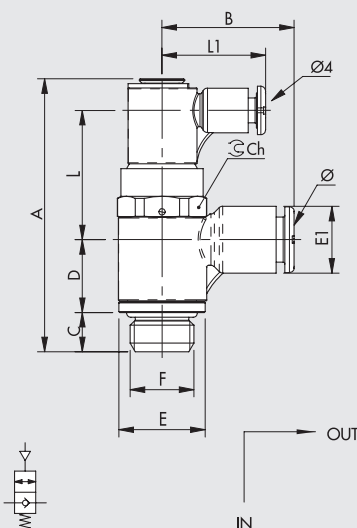
STP C 2/2



代号	参照.	Ø	F	A	B	C	D	E	E1	Ch
9065A02	STP C 1/8 - Ø4	4▲	1/8	49.7	21	7.1	12.9	14	9.2	14
9065A08	STP C 1/8 - Ø6	6	1/8	49.7	22.3	7.1	12.9	14	11.3	14
9065A10	STP C 1/8 - Ø8	8▲	1/8	49.7	25.6	7.1	12.9	14	13.8	14
9065A09	STP C 1/4 - Ø6	6	1/4	54.3	24.3	9	15	18	11.3	17
9065A11	STP C 1/4 - Ø8	8▲	1/4	54.3	27.2	9	15	18	13.8	17
9065A12	STP C 1/4 - Ø10	10	1/4	54.3	28.6	9	15	18	16	17

▲ Ø4 = Ø5/32"; Ø8 = Ø5/16"

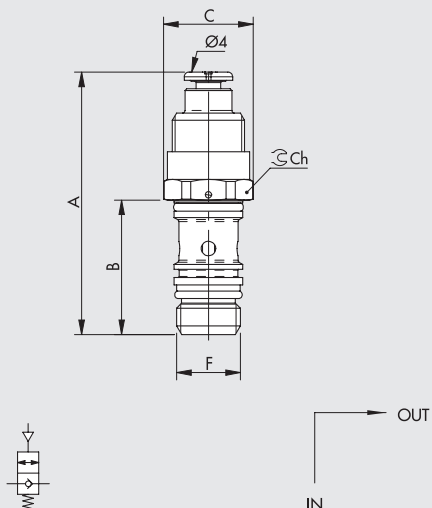
STP C 2/2 水平先导



代号	参照.	Ø	F	A	B	C	D	E	E1	L	LI	Ch
9065B02	STP C 1/8 - Ø4 HORIZ. PILOT 4▲	4	1/8	48	21	7.1	12.9	14	9.2	23	19.5	14
9065B08	STP C 1/8 - Ø6 HORIZ. PILOT 6	6	1/8	48	22.3	7.1	12.9	14	11.3	23	19.5	14
9065B10	STP C 1/8 - Ø8 HORIZ. PILOT 8▲	8	1/8	48	25.6	7.1	12.9	14	13.8	23	19.5	14
9065B09	STP C 1/4 - Ø6 HORIZ. PILOT 6	6	1/4	56.4	24.3	9	15	18	11.3	26.7	21.4	17
9065B11	STP C 1/4 - Ø8 HORIZ. PILOT 8▲	8	1/4	56.4	27.2	9	15	18	13.8	26.7	21.4	17
9065B12	STP C 1/4 - Ø10 HORIZ. PILOT 10	10	1/4	56.4	28.6	9	15	18	16	26.7	21.4	17

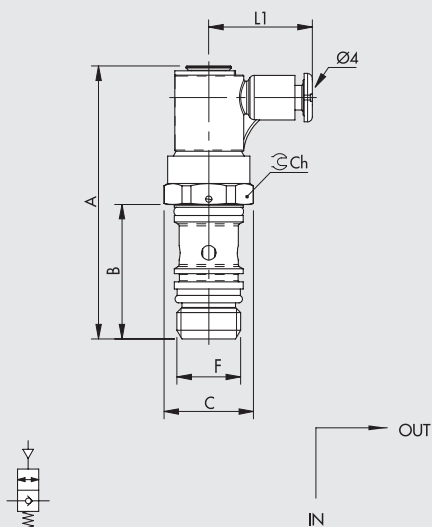
▲ Ø4 = Ø5/32"; Ø8 = Ø5/16"

STP S 2/2



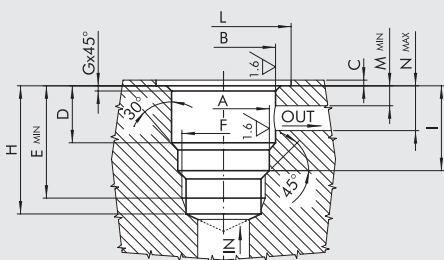
代号	参照.	F	A	B	C	Ch
90650A1	STP S 1/8	1/8	49.7	24.3	15	14
90650A2	STP S 1/4	1/4	54.3	27.8	18.5	17

STP S 2/2 水平先导



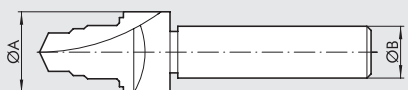
代号	参照.	F	A	B	C	L1	Ch
90650B1	STP S 1/8 HORIZ. PILOT	1/8	48	24.3	15	23	14
90650B2	STP S 1/4 HORIZ. PILOT	1/4	56.4	27.8	18.5	26.7	17

座槽 STP S



参照.	F	A	B	C	D	E	G	H	I	L	M	N
STP S 1/8	9.8 ^{+0.1/-0}	11.2 ^{±0.05}	0.5 ^{±0.5}	15.6 ^{±0.07}	24.6	0.3	27	18.1 ^{±0.2}	15.4	3.5	12	
STP S 1/4	13.5 ^{+0.1/-0}	14.4 ^{±0.05}	0.5 ^{±0.5}	17.5 ^{±0.07}	28	0.4	31.2	20.8 ^{±0.2}	19.4	3.5	13.5	

用于STP S 开座槽的工具



代号	参照.	ØA	ØB
9062001	UT.SE 1/8	16	12
9062002	UT.SE 1/4	20	15